

МИНОБРНАУКИ РОССИИ
Кумертауский филиал
федерального государственного
бюджетного образовательного учреждения
высшего образования
«Оренбургский государственный университет»
(Кумертауский филиал ОГУ)

Кафедра автомобилей и автомобильного хозяйства



УТВЕРЖДАЮ
Зам. директора по УМиНР
Полякова Л.Ю.
(подпись, расшифровка подписи)
"31 августа 2023 г.

РАБОЧАЯ ПРОГРАММА

ДИСЦИПЛИНЫ

«Б1.Д.Б.18 Инженерная и компьютерная графика»

Уровень высшего образования

БАКАЛАВРИАТ

Направление подготовки

23.03.03 Эксплуатация транспортно-технологических машин и комплексов

(код и наименование направления подготовки)

Сервис и техническая эксплуатация транспортных и технологических машин и оборудования
(нефтегазодобыча)

(наименование направленности (профиля) образовательной программы)

Квалификация

Бакалавр

Форма обучения

Заочная

Год набора 2023

Рабочая программа дисциплины «Б1.Д.Б.18 Инженерная и компьютерная графика» /сост. А.А. Ларькина - Кумертау: ОГУ, 2023

Рабочая программа предназначена студентам заочной формы обучения по направлению подготовки 23.03.03 Эксплуатация транспортно-технологических машин и комплексов

1 Цели и задачи освоения дисциплины

Цель (цели) освоения дисциплины:

формирование у обучающихся пространственного представления и воображения, конструктивно-геометрического мышления, способности к анализу и синтезу пространственных форм и отношений на основе графических моделей пространства, практически реализуемых в виде чертежей конкретных пространственных объектов..

Задачи:

изучение методов обработки графической научно-технической информации; освоение геометрических алгоритмов решения технических задач; выработка навыков визуализации проектных и конструкторских решений на базе стандартов ЕСКД.

2 Место дисциплины в структуре образовательной программы

Дисциплина относится к базовой части блока Д «Дисциплины (модули)»

Пререквизиты дисциплины: *Отсутствуют*

Постреквизиты дисциплины: *Б1.Д.В.1 Технологические процессы технического обслуживания и ремонта транспортных и транспортно-технологических машин и оборудования, Б1.Д.В.14 Системы автоматизированного проектирования, Б2.П.В.П.2 Преддипломная практика*

3 Требования к результатам обучения по дисциплине

Процесс изучения дисциплины направлен на формирование следующих результатов обучения

Код и наименование формируемых компетенций	Код и наименование индикатора достижения компетенции	Планируемые результаты обучения по дисциплине, характеризующие этапы формирования компетенций
ОПК-6 Способен участвовать в разработке технической документации с использованием стандартов, норм и правил, связанных с профессиональной деятельностью	ОПК-6-В-1 Разрабатывает техническую документацию с использованием стандартов, норм и правил, связанных с профессиональной деятельностью	Знать: основные законы геометрического формирования, построения и взаимного пересечения моделей плоскости и пространства, методы построения чертежей, алгоритмы решения графических задач, положения стандартов ЕСКД в части построения чертежей реальных и абстрактных технических объектов. Уметь: выполнять графические работы с использованием стандартов, норм и правил, связанных с профессиональной деятельностью.

Код и наименование формируемых компетенций	Код и наименование индикатора достижения компетенции	Планируемые результаты обучения по дисциплине, характеризующие этапы формирования компетенций
		Владеть: методами проецирования, преобразованием проекций и изображений, методами решения инженерных задач с использованием стандартов, норм и правил, связанных с профессиональной деятельностью.

4 Структура и содержание дисциплины

4.1 Структура дисциплины

Общая трудоемкость дисциплины составляет 5 зачетных единиц (180 академических часов).

Вид работы	Трудоемкость, академических часов		
	1 семестр	2 семестр	всего
Общая трудоёмкость	72	108	180
Контактная работа:	6,25	11,5	17,75
Лекции (Л)	4	6	10
Практические занятия (ПЗ)	2		2
Лабораторные работы (ЛР)		4	4
Консультации		1	1
Промежуточная аттестация (зачет, экзамен)	0,25	0,5	0,75
Самостоятельная работа:	65,75	96,5	162,25
- выполнение контрольной работы (КонтрР);		9	9
- самоподготовка (проработка и повторение лекционного материала и материала учебников и учебных пособий);	40	60	100
- подготовка к лабораторным занятиям;		20	20
- подготовка к практическим занятиям;	20		20
- подготовка к рубежному контролю и т.п.)	5,75	7,5	13,25
Вид итогового контроля (зачет, экзамен, дифференцированный зачет)	зачет	экзамен	

Разделы дисциплины, изучаемые в 1 семестре

№ раздела	Наименование разделов	Количество часов				
		всего	аудиторная работа			внеауд. работа
			Л	ПЗ	ЛР	
1	Конструктивное отображение пространства	23	1	1	–	20
2	Кривые линии	11	1	–	–	10
3	Поверхности	11	1	–	–	10
4	Позиционные задачи	29	1	1	–	26
	Итого:	72	4	2		66

Разделы дисциплины, изучаемые в 2 семестре

№ раздела	Наименование разделов	Количество часов				
		всего	аудиторная работа			внеауд. работа
			Л	ПЗ	ЛР	
5	Конструкторская документация. Общие правила оформления чертежей	22	2	–	–	20
6	Изображения. Соединения деталей	29	2	–	2	25
7	Чертеж общего вида	26	1	–	–	25
8	Основы компьютерной графики. Введение в «Компас»	31	1	–	2	28
	Итого:	108	6		4	98
	Всего:	180	10	2	4	164

4.2 Содержание разделов дисциплины

Раздел № 1 Конструктивное отображение пространства. Центральные проекции. Параллельные проекции. Прямоугольное проецирование. Ортогональные проекции точки. Прямые общего и частного положений. Следы прямой. Относительное положение прямых. Способы задания плоскости. Плоскости общего положения. Следы плоскости. Плоскости частного положения.

Раздел № 2 Кривые линии. Кривые линии, классификация. Изображение кривых линий на плоских эквивалентах пространства. Конструирование конических сечений. Проекция окружности. Плоские и пространственные кривые. Составные кривые (обводы), радиусографический метод построения обвода.

Раздел № 3 Поверхности. Образование и задание поверхности. Поверхности вращения. Многогранники. Принадлежность точки, прямой линии поверхности. Сечение поверхности плоскостью. Геометрическое тело с вырезом. Пересечение поверхности прямой линией. Развертки поверхностей вращения.

Раздел № 4 Позиционные задачи. Единый подход к решению позиционных задач на комплексном чертеже. Задачи позиционные. Построение линии пересечения двух плоскостей на комплексном чертеже. Пересечение прямой и плоскости. Пересечение поверхностей. Метод вспомогательных секущих плоскостей. Метод вспомогательных секущих сфер.

Раздел № 5 Конструкторская документация. Общие правила оформления чертежей. Государственные стандарты (ГОСТ). Форматы и основные надписи. Типы линий. Масштабы. Шрифты чертежные. Общие правила нанесения размеров на чертежах.

Раздел № 6 Изображения. Соединения деталей. Изображения: виды, разрезы, сечения. Соединения разъемные. Соединения стандартными крепежными резьбовыми деталями. Соединения неразъемные. Соединения сварные.

Раздел № 7 Чертеж общего вида. Выполнение чертежа общего вида, условности и упрощения. Оформление чертежа общего вида: нанесение номеров позиций, простановка размеров, заполнение спецификации.

Раздел № 8 Основы компьютерной графики. Введение в «Компас». Автоматизация инженерно-графических работ. Растровая и векторная графика. Основные системы векторной графики Интерактивная компьютерная графика как подсистема систем автоматизированного проектирования. Система «Компас». Основные термины и понятия. Формат команд. Режимы рисования и редактирования изображений. Режимы обеспечения вывода надписей и размеров. Штриховка. Задача отсечения и экранирования. Стандартные программы интерактивного режима.

4.3 Лабораторные работы

№ ЛР	№ раздела	Наименование лабораторных работ	Кол-во часов
3	5, 6, 8	Резьбовые соединения	2
4	5, 7, 8	Сборочные чертежи. Детализование. Спецификация	2
		Итого:	4

4.4 Практические занятия (семинары)

№ занятия	№ раздела	Тема	Кол-во часов
1	1	Чертежи точек, прямых и плоскостей	1
2	3, 4	Пересечение поверхностей	1
		Итого:	2

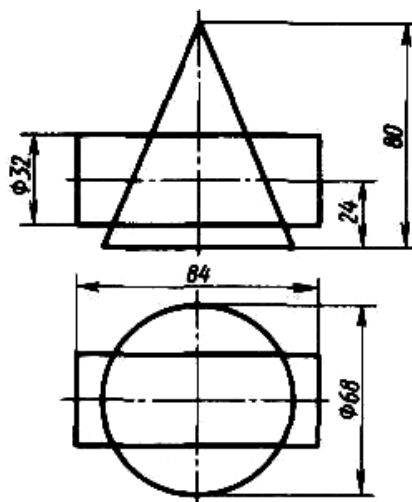
4.5 Контрольная работа (2 семестр)

Образец задания на контрольную работу

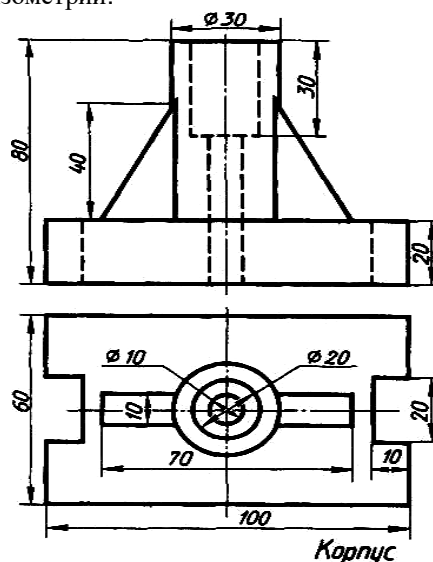
Таблица А.1 – **Вариант 1 (31)**

<p>ЗАДАЧА 1. Построить ортогональные и аксонометрическую(изометрия) проекции линии пересечения двух треугольников ABC и DEF.</p> <table border="1" data-bbox="129 1227 746 1361"> <thead> <tr> <th></th> <th>A</th> <th>B</th> <th>C</th> <th>D</th> <th>E</th> <th>F</th> </tr> </thead> <tbody> <tr> <th>X</th> <td>117</td> <td>52</td> <td>0</td> <td>68</td> <td>135</td> <td>14</td> </tr> <tr> <th>Y</th> <td>90</td> <td>25</td> <td>85</td> <td>110</td> <td>20</td> <td>52</td> </tr> <tr> <th>Z</th> <td>10</td> <td>80</td> <td>50</td> <td>85</td> <td>36</td> <td>0</td> </tr> </tbody> </table>		A	B	C	D	E	F	X	117	52	0	68	135	14	Y	90	25	85	110	20	52	Z	10	80	50	85	36	0	<p>ЗАДАЧА 2. Построить проекции линии пересечения поверхностей пирамиды DABC и призмы EКGV. Высота призмы 80 мм.</p> <table border="1" data-bbox="783 1227 1468 1373"> <thead> <tr> <th></th> <th>A</th> <th>B</th> <th>C</th> <th>D</th> <th>E</th> <th>K</th> <th>G</th> <th>V</th> </tr> </thead> <tbody> <tr> <th>X</th> <td>141</td> <td>122</td> <td>87</td> <td>0</td> <td>100</td> <td>74</td> <td>16</td> <td>55</td> </tr> <tr> <th>Y</th> <td>75</td> <td>14</td> <td>100</td> <td>50</td> <td>50</td> <td>20</td> <td>20</td> <td>95</td> </tr> <tr> <th>Z</th> <td>0</td> <td>77</td> <td>40</td> <td>40</td> <td>0</td> <td>0</td> <td>0</td> <td>0</td> </tr> </tbody> </table>		A	B	C	D	E	K	G	V	X	141	122	87	0	100	74	16	55	Y	75	14	100	50	50	20	20	95	Z	0	77	40	40	0	0	0	0
	A	B	C	D	E	F																																																											
X	117	52	0	68	135	14																																																											
Y	90	25	85	110	20	52																																																											
Z	10	80	50	85	36	0																																																											
	A	B	C	D	E	K	G	V																																																									
X	141	122	87	0	100	74	16	55																																																									
Y	75	14	100	50	50	20	20	95																																																									
Z	0	77	40	40	0	0	0	0																																																									
<p>ЗАДАЧА 3. Построить три проекции призмы, усеченной плоскостью, натуральную величину сечения, развертку усеченной части.</p> 	<p>ЗАДАЧА 4. По двум проекциям цилиндра и призмы построить третью проекцию, линию пересечения поверхностей этих тел, аксонометрическую проекцию (изометрия).</p> 																																																																

ЗАДАЧА 5. По двум проекциям тел вращения построить третью проекцию. Построить проекции линии пересечения поверхностей этих тел.



ЗАДАЧА 6. По двум видам детали построить третий. Выполнить необходимые разрезы. Проставить размеры. Изобразить деталь в изометрии.



5 Учебно-методическое обеспечение дисциплины

5.1 Основная литература

1. Чекмарев, А. А. Инженерная графика. Машиностроительное черчение [Электронный ресурс]: учебник / А. А. Чекмарев. - М.: НИЦ ИНФРА-М, 2016. - 396 с.: 60x90 1/16. - (Высшее образование: Бакалавриат). (переплет) ISBN 978-5-16-010353-2.

5.2 Дополнительная литература

1. Белякова, Е. И. Начертательная геометрия. Практикум [Электронный ресурс]: учеб. пособие / Е. И. Белякова, П. В. Зеленый / Под ред. Зеленый П. В. - М.: НИЦ ИНФРА-М, Нов. знание, 2016. - 214 с. - (Высшее образование). ISBN 978-5-16-011555-9.

2. Ваншина, Е. А. Инженерная графика. Практикум (сборник заданий): учебное пособие по курсу «Инженерная графика» / Е. А. Ваншина, А. В. Кострюков, Ю. В. Семагина; Оренбургский гос. ун-т. – Оренбург: ОГУ, 2010. – 194 с., ил.

3. Кострюков, А. В. Начертательная геометрия. Практикум (сборник заданий): учебное пособие по курсу «Начертательная геометрия» / А. В. Кострюков, Ю. В. Семагина; Оренбургский гос. ун-т. – Оренбург: ОГУ, 2010. – 106 с., ил.

4. Сорокин, Н. П. Инженерная графика [Электронный ресурс] / Н. П. Сорокин, Е. Д. Ольшевский, А. Н. Заикина, Е. И. Шибанова. - Издательство «Лань», 2011. – 400 с.

5. Фролов, С. А. Начертательная геометрия [Электронный ресурс]: учебник / С.А. Фролов. - 3-е изд., перераб. и доп. - М.: НИЦ ИНФРА-М, 2015. - 285 с. - (Высшее образование: Бакалавриат). ISBN 978-5-16-010480-5.

5.3 Периодические издания

1. Геометрия и графика: журнал. – М.: ООО «Научно-издательский центр ИНФРА-М», 2020. Режим доступа: http://www.ng.sibstrin.ru/html/004/text/gig2016_4_2.pdf

5.4 Интернет-ресурсы

<http://www.mon.gov.ru> – Официальный сайт Министерства образования и науки Российской Федерации;

<http://www.edu.ru> – Федеральный портал «Российское образование»;

<http://window.edu.ru> – Портал информационно-коммуникационных технологий в образовании;

<http://rucont.ru> - Национальный цифровой ресурс «РУКОНТ» ЭБС ОГУ;
<http://www.biblioclub.ru> - Университетская библиотека онлайн;
<http://znanium.com> - ЭБС Znanium издательства «Инфра-М»;

5.5 Программное обеспечение, профессиональные базы данных и информационные справочные системы современных информационных технологий

- Операционная система РЕД ОС
- Пакет офисных приложений LibreOffice (Writer, Calc, Impress, Math, Draw, Base)
- 7zip — архиватор: P7Zip
- Веб-браузер с поддержкой ГОСТовского шифрования для работы с ГИС (госИС):

Chromium

- Программа для создания и обработки растровой графики с частичной поддержкой работы с векторной графикой: GIMP
- САПР КОМПАС-3D
- Простой редактор файлов PDF: PDFedit
- <https://yandex.ru/> - бесплатный российский Интернет обозреватель Яндекс. Браузер
- <http://aist.osu.ru/> АИССТ ОГУ - автоматизированная интерактивная система сетевого тестирования ОГУ Открытое образование, Каталог курсов, MOOK – «Начертательная геометрия и инженерная графика». – <https://openedu.ru/course/urfu/GEOM/>;
- Открытое образование, Каталог курсов, MOOK – «Системы автоматизированного проектирования». – <https://openedu.ru/course/ITMOUniversity/FUSENG/>;
- Открытое образование, Каталог курсов, MOOK – «Компьютерная и инженерная графика». – <https://openedu.ru/course/ITMOUniversity/ENGRPH2/>;
- Открытое образование, Каталог курсов, MOOK – «Инженерная и компьютерная графика». – <https://openedu.ru/course/spbstu/COMPGR/>.

–

6 Материально-техническое обеспечение дисциплины

Лекционные и практические занятия проводятся в учебных аудиториях.

Аудитории оснащены комплектами ученической мебели, техническими средствами обучения, служащими для представления учебной информации большой аудитории. Помещение для самостоятельной работы обучающихся оснащены компьютерной техникой, подключенной к сети «Интернет», и обеспечением доступа в электронную информационно-образовательную среду ОГУ.

ЛИСТ
согласования рабочей программы

Направление подготовки: 23.03.03 Эксплуатация транспортно-технологических машин и комплексов
код и наименование

Профиль: Сервис и техническая эксплуатация транспортных и технологических машин и оборудования (нефтегазодобыча)


Дисциплина: Б1.Д.Б.18 Инженерная и компьютерная графика

Форма обучения: _____ заочная _____
(очная, очно-заочная, заочная)

Год набора 2023

РЕКОМЕНДОВАНА на заседании кафедры
Электроснабжения промышленных предприятий
наименование кафедры

протокол № 1 от "31" августа 2023 г.

Ответственный исполнитель, заведующий кафедрой
электроснабжения промышленных предприятий
наименование кафедры _____  _____ А.В. Богданов
подпись расшифровка подписи

Исполнители:
ст. преподаватель каф. ЭПП
должность _____  _____ А.А. Ларькина
подпись расшифровка подписи

ОДОБРЕНА на заседании НМС, протокол № 1 от « 31 » августа 2023г.

Председатель НМС _____  _____ Л.Ю. Полякова
подпись расшифровка подписи

СОГЛАСОВАНО:

И.о. зав.кафедрой ААХ _____  _____ Е.С. Золотарев
подпись расшифровка подписи

Заведующий библиотекой _____  _____ С.Н. Козак
подпись расшифровка подписи