

МИНОБРНАУКИ РОССИИ
Кумертауский филиал
федерального государственного
бюджетного образовательного учреждения
высшего образования
«Оренбургский государственный университет»
(Кумертауский филиал ОГУ)

Кафедра экономических и общеобразовательных дисциплин



УТВЕРЖДАЮ
Зам. директора по УМР
Д.Ю.Полякова
(подпись, раскраска подписи)
"03" сентября 2020 г.

РАБОЧАЯ ПРОГРАММА

ДИСЦИПЛИНЫ

«Б1.Д.Б.12 «Физика»

Уровень высшего образования

БАКАЛАВРИАТ

Направление подготовки

13.03.02 Электроэнергетика и электротехника
(код и наименование направления подготовки)

Электроснабжение

(наименование направленности (профиля) образовательной программы)

Тип образовательной программы

Программа прикладного бакалавриата

Квалификация

Бакалавр

Форма обучения

Заочная

**Рабочая программа дисциплины «Б1.Д.Б.12 «Физика» /сост. Бустубаева С.М. -
Кумертау: Кумертауский филиал ОГУ, 2020**

Рабочая программа предназначена студентам заочной формы обучения по направлению подготовки 13.03.02 Электроэнергетика и электротехника

1 Цели и задачи освоения дисциплины

Цель освоения дисциплины: формирование представления об основных физических понятиях и методах, роли и месте физики в различных сферах человеческой деятельности.

Задачи:

- изучить законы окружающего мира в их взаимосвязи;
- овладеть фундаментальными принципами и методами решения научно-технических задач;
- освоить основные физические теории, позволяющие описать явления в природе, и пределы применимости этих теорий для решения современных и перспективных технологических задач.

2 Место дисциплины в структуре образовательной программы

Дисциплина относится к базовой части блока Д «Дисциплины (модули)»

Пререквизиты дисциплины: *Отсутствуют*

Постреквизиты дисциплины: *Б1.Д.Б.4 Безопасность жизнедеятельности, Б1.Д.Б.15 Электротехническое и конструкционное материаловедение, Б1.Д.Б.16 Теоретические основы электротехники, Б1.Д.Б.17 Техническая механика, Б1.Д.Б.18 Электрические машины, Б1.Д.Б.19 Электрические и электронные аппараты, Б1.Д.Б.20 Электроника, Б1.Д.В.4 Основы электроэнергетики, Б1.Д.В.13 Переходные процессы в электроэнергетических системах, Б1.Д.В.14 Техника высоких напряжений*

3 Требования к результатам обучения по дисциплине

Процесс изучения дисциплины направлен на формирование следующих результатов обучения

Код и наименование формируемых компетенций	Код и наименование индикатора достижения компетенции	Планируемые результаты обучения по дисциплине, характеризующие этапы формирования компетенций
ОПК-3 Способен применять соответствующий физико-математический аппарат, методы анализа и моделирования, теоретического и экспериментального исследования при решении профессиональных задач	ОПК-3-В-5 Демонстрирует понимание физических явлений и умеет применять физические законы механики, молекулярной физики, термодинамики, электричества и магнетизма для решения типовых задач ОПК-3-В-6 Демонстрирует знание элементарных основ оптики, квантовой механики и атомной физики	Знать: - основные физические явления и основные законы физики; границы их применимости, применение законов в важнейших практических приложениях. Уметь: - использовать методы физического и математического моделирования к решению конкретных естественнонаучных и технических задач; - истолковывать смысл физических величин и понятий. Владеть: - навыками применения основных методов физико-математического анализа для решения естественнонаучных задач; - навыками обработки и интерпретирования результатов естественнонаучного эксперимента; - навыками использования методов физического моделирования в профессиональной деятельности.

4 Структура и содержание дисциплины

4.1 Структура дисциплины

Общая трудоемкость дисциплины составляет 11 зачетных единиц (396 академических часов).

Вид работы	Трудоемкость, академических часов		
	1 семестр	2 семестр	всего
Общая трудоёмкость	216	180	396
Контактная работа:	17,5	17,5	35
Лекции (Л)	6	6	12
Практические занятия (ПЗ)	4	4	8
Лабораторные работы (ЛР)	6	6	12
Консультации	1	1	2
Промежуточная аттестация (зачет, экзамен)	0,5	0,5	1
Самостоятельная работа:	198,5	162,5	361
- самостоятельное изучение разделов: некоторые темы из раздела 1. Физические основы механики, 8. Физика атомного ядра;	50	40	90
- самоподготовка (проработка и повторение лекционного материала и материала учебников и учебных пособий);	119,5	95,5	215
- подготовка к лабораторным занятиям;	6	4	10
- подготовка к практическим занятиям;	4	4	8
- выполнение контрольной работы;	10	10	20
- подготовка к сдаче экзамена.	9	9	18
Вид итогового контроля (зачет, экзамен, дифференцированный зачет)	экзамен	экзамен	

Разделы дисциплины, изучаемые в 1 семестре

№ раздела	Наименование разделов	Количество часов				
		всего	аудиторная работа			внеауд. работа
			Л	ПЗ	ЛР	
1	Физические основы механики	58	2	2	4	50
2	Молекулярная физика и термодинамика	44	2		2	40
3	Электростатика	61	1	-	-	60
4	Постоянный электрический ток	53	1	2	-	50
	Итого:	216	6	4	6	200

Разделы дисциплины, изучаемые в 2 семестре

№ раздела	Наименование разделов	Количество часов				
		всего	аудиторная работа			внеауд. работа
			Л	ПЗ	ЛР	
5	Электромагнетизм	58	4	4	4	46
6	Волновая оптика	41	1	-	-	40

№ раздела	Наименование разделов	Количество часов				
		всего	аудиторная работа			внеауд. работа
			Л	ПЗ	ЛР	
7	Квантовая физика	41	1	-	2	38
8	Физика атомного ядра	40	-	-	-	40
	Итого:	180	6	4	6	164
	Всего:	396	12	8	12	364

4.2 Содержание разделов дисциплины

4.2 Содержание разделов дисциплины

Раздел 1. Физические основы механики. Физика как наука. Методы физического исследования: опыт, гипотеза, теория. Кинематика материальной точки. Динамика материальной точки. Фундаментальные взаимодействия. Импульс. Закон сохранения импульса. Энергия, механическая работа, мощность. Механика твердого тела. Основное уравнение динамики вращательного движения. Кинематическое описание движения жидкости.

Раздел 2. Молекулярная физика и термодинамика. Молекулярно-кинетическая теория (МКТ) идеальных газов. Распределение Максвелла. Среднее число столкновений и средняя длина свободного пробега молекул. Явления переноса в термодинамически неравновесных системах. Основы термодинамики. Теплоемкость идеального газа. Классическая теория теплоемкости и ее недостатки. Энтропия.

Раздел 3. Электростатика. Электродинамика. Электрический заряд, его свойства. Закон сохранения электрического заряда. Закон Кулона. Диэлектрическая проницаемость. Электрическое поле и его характеристики (напряженность и потенциал). Связь потенциала с напряженностью поля. Эквипотенциальные поверхности. Объемная, поверхностная и линейная плотности зарядов. Проводники в электрическом поле. Напряженность поля у поверхности проводника. Электростатическая защита.

Раздел 4. Постоянный электрический ток. Электрический ток. Условия существования постоянного тока. Характеристики тока. Сторонние силы. Электродвижущая сила (ЭДС). Напряжение. Источники ЭДС. Закон Ома для участка цепи. Сопротивление проводников. Зависимость сопротивления металлов от температуры. Закон Ома в дифференциальной форме. Работа и мощность тока. Закон Джоуля-Ленца. Закон Ома для неоднородного участка цепи, его анализ. Разветвленные цепи. Правила Кирхгофа для разветвленных цепей. Соединение источников тока и резисторов.

Раздел 5. Электромагнетизм. Закон Ампера. Действие магнитного поля на движущийся заряд. Сила Лоренца. Вихревой характер магнитного поля. Теорема о циркуляции вектора магнитной индукции. Магнитное поле соленоида и тороида. Магнитный поток. Работа перемещения контура с током в магнитном поле. Явление электромагнитной индукции. Закон электромагнитной индукции. Правило Ленца. Явление самоиндукции и взаимной индукции. Индуктивность. Энергия магнитного поля. Электромагнитные колебания. Анализ электромагнитных и механических колебаний (затухающие, незатухающие, вынужденные). Метод векторных диаграмм. Сложение гармонических колебаний. Резонанс. Переменный ток. Сопротивление, емкость и индуктивность в цепи переменного тока. Закон Ома для переменного тока. Резонанс напряжений. Резонанс токов. Мощность, выделяемая в цепи переменного тока.

Раздел 6. Волновая оптика. Интерференция света. Методы наблюдения интерференции света. Дифракция света. Принцип Гюйгенса-Френеля. Метод зон Френеля. Дифракция Френеля на круглом отверстии и диске. Дифракция Фраунгофера на одной щели.

Раздел 7. Квантовая физика. Тепловое излучение и его законы. Внешний фотоэффект. Уравнение Эйнштейна для внешнего фотоэффекта. Теория атома водорода по Бору. Постулаты Бора.

Раздел 8. Физика атомного ядра. Размер, состав и заряд атомного ядра. Дефект массы и энергия связи ядра. Модели ядра. Закон радиоактивного распада.

4.3 Лабораторные работы

№ ЛР	№ раздела	Наименование лабораторных работ	Кол-во часов
1	1	Изучение динамики вращательного движения	4
2	2	Адиабатический процесс.	2
3	5	Магнитное поле.	4
4	7	Внешний фотоэффект.	2
		Итого:	12

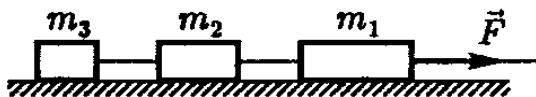
4.4 Практические занятия (семинары)

№ занятия	№ раздела	Тема	Кол-во часов
1	1	Законы Ньютона. Силы в механике.	2
2	4	Правила Кирхгофа для разветвленных цепей	2
3	5	Магнитное поле. Сила Лоренца.	2
4	5	Закон электромагнитной индукции.	2
		Итого:	8

4.5 Контрольная работа (1, 2 семестры)

Пример контрольной работы для 1 семестра

- Колесо вращается вокруг неподвижной оси так, что угол φ его поворота зависит от времени как $\varphi = at^2$, где $a = 0,20 \text{ рад/с}^2$. Найти полное ускорение до точки А на ободе колеса в момент $t = 2,5 \text{ с}$, если линейная скорость точки А в этот момент $v = 0,65 \text{ м/с}$.
- Три связанных нерастяжимой и невесомой нитью тела массами $m_1 = 1,8 \text{ кг}$, $m_2 = 1,2 \text{ кг}$, $m_3 = 1,1 \text{ кг}$ движутся по горизонтальной поверхности под действием горизонтальной силы $F = 15 \text{ Н}$. Определите ускорение a тела, если коэффициент трения тел о поверхность $k = 0,3$.



- Однородный диск радиусом $R = 0,2 \text{ м}$ и массой $m = 5 \text{ кг}$ вращается вокруг оси, проходящей через его центр. Зависимость угловой скорости от времени дается выражением $\omega = A + Bt$, где $A = 4 \text{ рад/с}$, $B = 8 \text{ рад/с}^2$. Найти касательную силу F , приложенную к ободу диска.

- Кислород массой $m = 10 \text{ г}$ находится под давлением $p_1 = 300 \text{ кПа}$ и температуре $t_1 = 10^\circ \text{C}$. После нагревания при постоянном давлении кислород занял объем $V_2 = 10 \text{ л}$. Определите: 1) объем газа V_1 до расширения; 2) температуру T_2 газа после расширения; 3) плотность газа до ρ_1 и после ρ_2 расширения.

5. При изотермическом расширении $m = 10 \text{ г}$ азота, находящегося при температуре $t = 17^\circ \text{C}$, была совершена работа $A = 860 \text{ Дж}$. Во сколько раз изменилось давление при расширении?

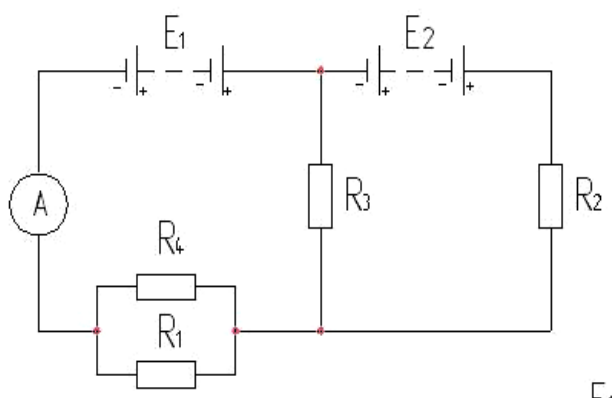
6. Идеальный газ совершает цикл Карно. Газ получил от нагревателя количество теплоты $Q_1 = 5,5 \text{ кДж}$ и совершил работу $A = 1,1 \text{ кДж}$. Определите: 1) термический КПД η цикла; 2) отношение температур нагревателя и холодильника $\frac{T_1}{T_2}$.

7. Сила гравитационного притяжения двух одинаково заряженных капель радиусами $0,1 \text{ мм}$ уравновешивается кулоновской силой отталкивания. Определите заряд капель. Плотность воды $\rho = 1 \text{ г/см}^3$.

8. Определите расстояние d между пластинами плоского конденсатора, если между ними приложена разность потенциалов $U = 400 \text{ В}$, площадь каждой пластины $S = 50 \text{ см}^2$, ее заряд $q = 5 \text{ нКл}$. В пространстве между пластинами находится парафин ($\epsilon = 2$).

9. Обмотка катушки из медной проволоки при $t_1 = 14^\circ \text{C}$ имеет сопротивление $R_1 = 10 \text{ Ом}$. После пропускания тока сопротивление обмотки стало равным $R_2 = 12,2 \text{ Ом}$. До какой температуры t_2 нагрелась обмотка? Температурный коэффициент сопротивления меди $\alpha = 4,15 \cdot 10^{-3} \text{ К}^{-1}$.

10. Батареи имеют ЭДС $\epsilon_1 = \epsilon_2 = 100 \text{ В}$, сопротивления $R_1 = 20 \text{ Ом}$, $R_2 = 10 \text{ Ом}$, $R_3 = 40 \text{ Ом}$, $R_4 = 30 \text{ Ом}$. Найти показание амперметра I_A .



Пример контрольной работы для 2 семестра

- По круговому витку радиуса $R = 100 \text{ мм}$ из тонкого провода циркулирует ток $I = 1,00 \text{ А}$. Найти магнитную индукцию: а) в центре витка; б) на оси витка в точке, отстоящей от его центра на $x = 100 \text{ мм}$.
- Перед вогнутым сферическим зеркалом, радиус кривизны отражающей поверхности которого $r = 2 \text{ см}$ на расстоянии $a = 3 \text{ м}$ находится предмет, высота которого равна $h = 0,8 \text{ м}$. На каком расстоянии от зеркала находится оптическое изображение предмета? Определить линейное увеличение зеркала, высоту изображения предмета. Построить ход лучей от предмета до его изображения и указать, какое изображение дает зеркало.
- В опыте Юнга щели освещаются монохроматическим светом с длиной волны $\lambda = 550 \text{ нм}$. Расстояние между щелями $l = 1 \text{ мм}$. Определите расстояние L от щелей до экрана, если вторая светлая полоса на экране отстоит от центра интерференционной картины на расстоянии $y = 2,75 \text{ мм}$.
- Найти радиусы первых пяти зон Френеля для плоской волны, если расстояние от волновой поверхности до источника наблюдения $b = 1 \text{ м}$. Длина волны света $\lambda = 500 \text{ нм}$.

5. На дифракционную решетку падает нормально монохроматический свет ($\lambda=410$ нм). Угол $\Delta\varphi$ между направлениями на максимумы первого и второго порядка равен $2^\circ 21'$. Определить число п штрихов на 1 мм дифракционной решетки.
6. Температура абсолютно черного тела изменилась при нагревании от $T_1 = 1000$ К до $T_2 = 3000$ К. Во сколько раз увеличилась при этом его энергетическая светимость? Насколько изменилась длина волны λ , на которую приходится максимум спектральной плотности энергетической светимости?
7. Фотоны с энергией $\varepsilon = 4,9$ эВ вырывают электроны из металла с работой выхода $A_B = 4,5$ эВ. Найти максимальный импульс p_{MAX} , передаваемый поверхности металла при вылете каждого электрона.
8. Наименьший радиус орбиты электрона в атоме водорода, когда он находится в нормальном состоянии, равен $r_1 = 0,528 \cdot 10^{-10}$ м. Определите радиус орбиты электрона и его линейную скорость, когда атом водорода находится на третьем энергетическом уровне.
9. Найти энергию связи E_{CB} ядра изотопа лития 7_3Li ($m({}^7_3Li) = 7,01600$ а.е.м., $m({}^1_0n) = 1,6749543 \cdot 10^{-27}$ кг, $m({}^1_1p) = 1,6726485 \cdot 10^{-27}$ кг).

5 Учебно-методическое обеспечение дисциплины

5.1 Основная литература

1. Трофимова, Т. И. Курс физики [Текст] : учеб.пособие для вузов / Т. И. Трофимова – 16-е изд., перераб. и доп. – М.: Издательский центр «Академия», 2012. – 560с. – ISBN 978-5-7695
2. Трофимова, Т. И. Руководство к решению задач по физике [Текст] : учебное пособие для бакалавров / Т. И. Трофимова.- 2-е изд., перераб. и доп.. - Москва : Юрайт, 2013. - 265 с. - (Бакалавр. Базовый курс). - ISBN 978-5-9916-2328-5.

5.2 Дополнительная литература

1. Никеров, В. А. Физика. Современный курс [Электронный ресурс] учебник / В. А. Никеров. - М.: Дашков и К°, 2012. - 452 с. <http://biblioclub.ru/index.php?page=book&id=116483>
2. Бустубаева, С.М. Методические рекомендации для проведения практических занятий по дисциплине «Физика» / С.М. Бустубаева – Кумертау: Кумертауский филиал ОГУ, 2019. – 8 с.
3. Бустубаева, С.М. Методические рекомендации по организации самостоятельной работы по дисциплине «Физика» /С.М. Бустубаева – Кумертау: Кумертауский филиал ОГУ, 2019. – 18 с.
4. Бустубаева, С.М. Методические рекомендации для проведения лабораторных работ по дисциплине «Физика» / С.М. Бустубаева – Кумертау: Кумертауский филиал ОГУ, 2019. – 8 с.

5.3 Интернет-ресурсы

- <http://aist.osu.ru/> АИССТ ОГУ - автоматизированная интерактивная система сетевого тестирования ОГУ
- <http://www.physics.ru> –содержание учебных компьютерных курсов компании «Физикон» и индивидуальное обучение через интернет (тестирование, электронные консультации, открытый доступ учебника, включенный в курс «Открытая Физика», содержащий весь курс физики, интерактивные Java-апплеты по физике.
- Журнал «Физическое образование в вузах» – ежеквартальный журнал, в котором обсуждаются актуальные проблемы преподавания физики, новые методики обучения, лабораторная и лекционная практики. – <http://pinhe.lebedev.ru>
- Журнал «Наука и жизнь» – ежемесячный научно-популярный иллюстрированный журнал широкого профиля. – <https://www.nkj.ru/> – портал на основе электронной версии журнала «Наука и жизнь».

5.4 Программное обеспечение, профессиональные базы данных и информационные справочные системы современных информационных технологий

1. - Операционная система Microsoft Windows
2. - Пакет настольных приложений Microsoft Office (Word, Excel, PowerPoint, OneNote, Outlook, Publisher, Access)
3. - Приложения Microsoft Visio
4. - Антивирус Dr.Web Desktop Security Suite
5. - Бесплатное средство просмотра файлов PDF - Adobe Reader
6. - Свободный файловый архиватор 7-Zip
7. - <https://yandex.ru/> - бесплатный российский Интернет обозреватель Яндекс. Браузер

6 Материально-техническое обеспечение дисциплины

Лекционные и практические занятия проводятся в учебных аудиториях. Для проведения лабораторного практикума предназначена специализированная лаборатория:

- 3116 лаборатория физики.

Помещение для самостоятельной работы обучающихся оснащены компьютерной техникой, подключенной к сети «Интернет», и обеспечением доступа в электронную информационно-образовательную среду филиала и ОГУ.

К рабочей программе прилагаются:

1. Фонд оценочных средств для проведения промежуточной аттестации обучающихся по дисциплине;
2. Методические рекомендации для обучающихся по освоению дисциплины

**ЛИСТ
согласования рабочей программы**

Направление подготовки: 13.03.02 Электроэнергетика и электротехника
код и наименование

Профиль: Электроснабжение

Дисциплина: Б1.Д.Б.12 Физика

Форма обучения: Заочная
(Заочная, очно- и очно-заочная)

Год набора 2020

РЕКОМЕНДОВАНА на заседании кафедры
экономических и общеобразовательных дисциплин
наименование кафедры

протокол №1 от "03" сентября 2020г.

Ответственный исполнитель, и.о. заведующего кафедрой
экономических и общеобразовательных дисциплин
наименование кафедры  З.Р.Ахмадиева
подпись расшифровка подписи

Исполнители:
Старший преподаватель кафедры ЭиОД
должность  С.М.Бустубасва
подпись расшифровка подписи

ОДОБРЕНА на заседании НМС, протокол № 1 от «03» сентября 2020г.

Председатель НМС  Л.Ю.Полякова
подпись расшифровка подписи

СОГЛАСОВАНО:

Зав.кафедрой ЭИП  А.В.Бондарев
подпись расшифровка подписи

Заведующий библиотекой  С.Н. Козак
подпись расшифровка подписи