

МИНОБРАЗОВАНИЯ РОССИИ
Кумертауский филиал
федерального государственного
бюджетного образовательного учреждения
высшего образования
«Оренбургский государственный университет»
(Кумертауский филиал ОГУ)

Кафедра электроснабжения промышленных предприятий (КФ)



РАБОЧАЯ ПРОГРАММА

ДИСЦИПЛИНЫ

«Б1.Д.В.1 «Инженерная и компьютерная графика»

Уровень высшего образования

БАКАЛАВРИАТ

Направление подготовки

13.03.02 Электроэнергетика и электротехника
(код и наименование направления подготовки)

Электроснабжение

(наименование направленности (профиля) образовательной программы)

Квалификация

Бакалавр

Форма обучения

Очная

Рабочая программа дисциплины «Б1.Д.В.1 «Инженерная и компьютерная графика» /сост. Посягина Т.В. - Кумертау: Кумертауский филиал ОГУ, 2021

Рабочая программа предназначена студентам очной формы обучения по направлению подготовки 13.03.02 Электроэнергетика и электротехника

©Посягина Т.В., 2021

© Кумертауский филиал ОГУ, 2021

1 Цели и задачи освоения дисциплины

Цель (цели) освоения дисциплины:

– формирование у обучающихся профессиональных знаний и умений в области выполнения и чтения технических чертежей электрических машин и аппаратов.

Задачи:

- познакомить с анализом и синтезом пространственных форм и отношений геометрических тел;

- научить студентов определять по чертежу форму и принцип действия технического объекта для дальнейшего применения этих знаний в профессиональной деятельности;

- научить анализировать научно-техническую информацию, отечественный и зарубежный опыт по конструктивно-геометрической тематике, аргументировано вести дискуссию и полемику по технической документации.

- изучить методы построения чертежей на основе визуального пространственного представления геометрических тел, используя графические модели;

2 Место дисциплины в структуре образовательной программы

Дисциплина относится к обязательным дисциплинам (модулям) вариативной части блока Д «Дисциплины (модули)»

Пререквизиты дисциплины: *Отсутствуют*

Постреквизиты дисциплины: *Б1.Д.Б.17 Техническая механика, Б1.Д.Б.18 Электрические машины, Б1.Д.В.7 Электроэнергетические системы и сети, Б1.Д.В.10 Электрические станции и подстанции, Б1.Д.В.12 Релейная защита и автоматика*

3 Требования к результатам обучения по дисциплине

Процесс изучения дисциплины направлен на формирование следующих результатов обучения

Код и наименование формируемых компетенций	Код и наименование индикатора достижения компетенции	Планируемые результаты обучения по дисциплине, характеризующие этапы формирования компетенций
ПК*-7 Способен составлять и оформлять типовую техническую документацию	ПК*-7-В-1 Демонстрирует знание типовых этапов разработки и состав технической документации при проектировании объектов профессиональной деятельности ПК*-7-В-2 Выполняет чертежи, изображения и схемы способами графического представления объектов ПК*-7-В-6 Демонстрирует навыки работы в интерактивных графических 2D и 3D системах для выполнения и редактирования изображений и чертежей, составления спецификаций, отчетов, схем, оформления чертежно-конструкторских работ	Знать: основы геометрического моделирования одно- и двумерных объектов, положения стандартов ЕСКД в части построения чертежей. Уметь: строить комплексные чертежи реальных и абстрактных объектов в интерактивных графических 2D и 3D системах, выполнять рабочие чертежи изделий и сборочных чертежей, соблюдая технические требования ЕСКД Владеть: Проектированием объектов профессиональной

Код и наименование формируемых компетенций	Код и наименование индикатора достижения компетенции	Планируемые результаты обучения по дисциплине, характеризующие этапы формирования компетенций
		деятельности в соответствии с техническим заданием и положением стандартов ЕСКД.

4 Структура и содержание дисциплины

4.1 Структура дисциплины

Общая трудоемкость дисциплины составляет 5 зачетных единиц (180 академических часов).

Вид работы	Трудоемкость, академических часов		
	1 семестр	2 семестр	всего
Общая трудоёмкость	108	72	180
Контактная работа:	35,25	35,5	70,75
Лекции (Л)	18		18
Практические занятия (ПЗ)	16	34	50
Консультации	1		1
Промежуточная аттестация (зачет, экзамен)	0,25	0,5	0,75
Самостоятельная работа:	72,75	36,5	109,25
- выполнение курсовой работы	-	10,00	10,00
самоподготовка (проработка и повторение лекционного материала учебников и учебных пособий);	8,00	7,00	15,00
- подготовка к практическим занятиям;	10,00	5,00	15,00
- подготовка к рубежному контролю и т.п.)	10,50	6,50	17,00
- подготовка к экзамену	8,25	8,00	16,25
	36,00	-	36,00
Вид итогового контроля (зачет, экзамен, дифференцированный зачет)	экзамен	зачет	

Разделы дисциплины, изучаемые в 1 семестре

№ раздела	Наименование разделов	Количество часов				
		всего	аудиторная работа			внеауд. работа
			Л	ПЗ	ЛР	
1	Конструктивное отображение пространства	26	4	2	-	20
2	Преобразование ортогональных проекций	32	6	2	-	24
3	Поверхности	50	8	12	-	30
	Итого:	108	18	16		74

Разделы дисциплины, изучаемые в 2 семестре

№	Наименование разделов	Количество часов
---	-----------------------	------------------

раздела		всего	аудиторная работа			внеауд. работа
			Л	ПЗ	ЛР	
1	Правила оформления чертежей	20	-	10	-	10
2	Проекционные изображения на чертежах	20	-	10	-	10
3	Правила выполнения рабочего чертежа детали и сборочного чертежа узла	32	-	14	-	18
	Итого:	72		34		38
	Всего:	180	18	50		112

4.2 Содержание разделов дисциплины

1 Семестр

Раздел 1. Конструктивное отображение пространства. Цели и задачи дисциплины. Обобщенные модели проектирования. Комплексный чертёж (эпюр Монжа), как система плоских эквивалентов пространства. Наглядные изображения. Стандартные, приведенные аксонометрии. Чертежи точек и отрезков прямых. Взаимное расположение прямых. Моделирование плоскости на комплексном чертеже. Взаимное расположение плоскостей в пространстве.

Раздел 2. Преобразование ортогональных проекций. Введение новых плоскостей проекций. Вращение вокруг проецирующих прямых. Применение способов преобразования чертежа к решению позиционных и метрических задач.

Раздел 3. Поверхности. Моделирование поверхности на комплексном чертеже. Многогранники. Пересечение многогранников плоскостью и прямой. Развертывание поверхностей многогранников. Поверхности вращения:

2 Семестр

Раздел 4. Правила оформления чертежей. Единая система конструкторской документации. Стандарты СКД. Виды изделий и конструкторских документов. Форматы. Масштабы. Линии. Шрифты.

Раздел 5. Проекционные изображения на чертежах. Проекционная связь. Способы расположения предметов и видов на чертежах. Нанесение размеров. Изображения, надписи, обозначения. Основные правила выполнения изображений. Виды. Разрезы. Сечения. Выносные элементы. Условности и упрощения на машиностроительных чертежах. Условные графические изображения материалов в разрезах и сечениях.

Раздел 6. Правила выполнения рабочего чертежа детали и сборочного чертежа узла Основные сведения о резьбах. Резьбовые соединения. Виды резьб и их обозначения. Стандартные резьбовые крепежные детали и их условные обозначения.

4.3 Практические занятия (семинары)

№ занятия	№ раздела	Тема	Кол-во часов
1	1	Пересечение плоскостей	2
2	2	Пересечение многогранников	2
3	3	Пересечение тела плоскостью. Построение развертки	4
4	3	Пересечение многогранника и тела вращения	4
5	3	Пересечение тел вращения	4
		Итого в 1 семестре	16
1	1	Графическое оформление чертежей	2
2	2	Изображения. Виды. Разрезы	4
3	3	Правила выполнения рабочих чертежей	4

№ занятия	№ раздела	Тема	Кол-во часов
4	4	Правила выполнения резьбовых соединений	4
5	5	Болтовое соединение	4
6	6	Шпилечное соединение	4
7	6	Винтовое соединение	4
8	6	Правила выполнения сборочного чертежа	4
9	6	Правила выполнения спецификации	4
		Итого во 2 семестре	34
		Итого:	50

4.4 Курсовая работа (2 семестр)

Образец задания на курсовую работу

Целью курсовой работы является формирование профессиональных компетенций в области решения инженерных задач, развитие творческих способностей и умение пользоваться технической, нормативной и справочной литературой. Тема курсовой работы: «Выполнение комплекта документов по сборочному чертежу и рабочего чертежа вала по аксонометрической его проекции»

Задание

Для сборочного чертежа «Крышка тормозного цилиндра», приведенного на рисунке 1, выполнить: на листе формата А3 сборочный чертеж изделия с применением болтового, шпилечного и винтового соединений в соответствии с размерами своего варианта; спецификацию; рабочие чертежи нестандартных деталей, входящих в сборочную единицу.

Выполнить рабочие чертежи нестандартных деталей заданного сборочного узла

Курсовая работа состоит из пояснительной записки и графической частей.

Содержание пояснительной записки: титульный лист; бланк задания на курсовую работу по форме, установленной кафедрой; описание назначения сборочной единицы и порядка сборки; виды соединения деталей в данном узле; расчет основных размеров элементов крепежных резьбовых деталей; описание назначения и конструктивные особенности вала; список использованной литературы и нормативно-технической документации; приложение.

Содержание графической части задания: сборочный чертеж изделия с применением болтового, шпилечного и винтового соединений в соответствии с размерами своего варианта; спецификацию; рабочие чертежи нестандартных деталей, входящих в сборочную единицу; рабочие чертежи нестандартных деталей узла.

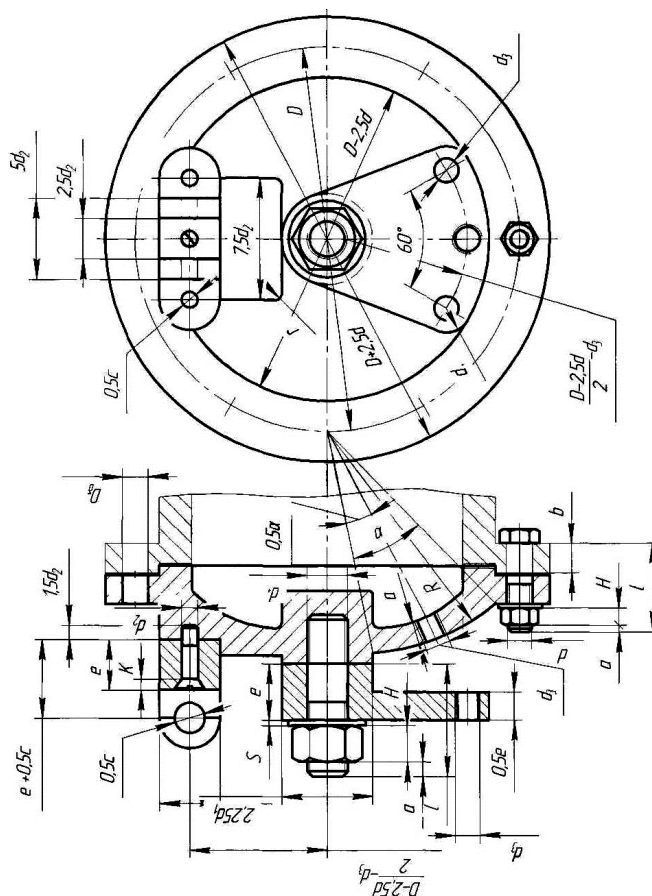


Рисунок 1 - Сборочный чертеж «Крышка тормозного цилиндра»

5 Учебно-методическое обеспечение дисциплины

5.1 Основная литература

1. Ваншина, Е. А. Инженерная графика [Текст] : учеб. пособие по курсу «Инженерная графика» / Е. А. Ваншина – Оренбургский гос. Ун-т. – Оренбург: ОГУ, 2010. – 194с.: ил. – ISBN 978-5-7410-1022-8.

5.2 Дополнительная литература

1. Инженерная графика: Проецирование геометрических тел/Г.В.Буланже, И.А.Гущин, В.А.Гончарова, 3-е изд. - М.: КУРС, НИЦ ИНФРА-М, 2015. - 184 с.: 60x88 1/16 (Обложка) ISBN 978-5-905554-86-5 <http://znanium.com/catalog.php>

2. Инженерная графика: Учебник / Куликов В.П., Кузин А.В., - 5-е изд. - М.:Форум, НИЦ ИНФРА-М, 2016. - 368 с.: 70x100 1/16. - (Профессиональное образование) (Переплёт 7БЦ) ISBN 978-5-91134-587-7 <http://znanium.com/catalog.php>

3. Инженерная графика: учебное пособие / Г. Ф. Винокурова, Б. Л. Степанов; Томский политехнический университет (ТПУ), Институт дистанционного образования (ИДО). — 4-е изд., стер.. — Томск: Изд-во ТПУ, 2009 Ч. 1. — 2009. — 204 с.: ил. — Библиогр.: с. 202. <http://opac.lib.tpu.ru>

4. Инженерная графика : учебное пособие / И. Ю. Скобелева [и др.]. — Ростов-на-Дону: Феникс, 2014. — 300 с.: ил. — Высшее образование. — Библиогр.: с. 291. — ISBN 978-5-222-21988-1. <http://opac.lib.tpu.ru>

5. Посягина, Т.А. Методические рекомендации для проведения практических занятий по дисциплине «Инженерная и компьютерная графика» / Т.А. Посягина; Кумертауский филиал ОГУ – Кумертау: Кумертауский филиал ОГУ, 2019. – 83 с.

6. Посягина, Т.А. Методические рекомендации к выполнению курсовой работы дисциплины «Инженерная и компьютерная графика» / Т.А. Посягина; Кумертауский филиал ОГУ – Кумертау: Кумертауский филиал ОГУ, 2019. – 33 с.

7. Посягина, Т.А. Методические рекомендации по организации самостоятельной работы по дисциплине «Инженерная и компьютерная графика» /Т.А. Посягина. – Кумертау: Кумертауский филиал ОГУ, 2019. – 14 с.

5.3 Периодические издания

1. Электричество: журнал. Подписной индекс 71106. – Федеральное государственное бюджетное образовательное учреждение высшего образования Национальный исследовательский университет МЭИ, ISSN 0013-5380, 2019.

2. Энергобезопасность и энергосбережение: журнал. Подписной индекс (Роспечать) - 84676 и 46577. - Частное учреждение высшего образования Московский институт энергобезопасности и энергосбережения, ISSN 2071-2219, 2019.

3. Теплоэнергетика. Теплоснабжение: журнал. Подписной индекс 18323. - Общество с ограниченной ответственностью Международная академическая издательская компания "Наука/Интерпериодика", ISSN 0040-3636, 2019.

4. Новости электротехники: электрон. журнал. Подписной индекс 14222. - Закрытое акционерное общество "Новости Электротехники". Режим доступа: <http://www.news.elteh.ru>

5.4 Интернет-ресурсы

- <http://www.edu.ru> – Федеральный портал «Российское образование»;
- <https://minobrnauki.gov.ru> – Официальный сайт Министерства науки и высшего образования Российской Федерации;
- <http://window.edu.ru> – Портал информационно-коммуникационных технологий в образовании;
- <http://rucont.ru> - Национальный цифровой ресурс «РУКОНТ» ЭБС ОГУ;
- <http://www.biblioclub.ru> - Университетская библиотека онлайн;
- <http://znanium.com> - ЭБС Znanium издательства «Инфра-М».
- <http://www.nelbook.ru/> - Электронно-библиотечная система для энергетиков "НЭЛБУК
- <http://www.swrit.ru/gost-eskd.html> Стандарты ЕСКД
- <https://universarium.org/catalog> - «Универсариум», Курсы, МООК: «Цифровое моделирование 3D деталей»;
- <https://aist.osu.ru> - Система АИССТ - Автоматизированная Интерактивная Система Сетевого Тестирования

5.5 Программное обеспечение, профессиональные базы данных и информационные справочные системы современных информационных технологий

- Операционная система Microsoft Windows
- Пакет настольных приложений Microsoft Office (Word, Excel, PowerPoint, OneNote, Outlook, Publisher, Access)
- Приложения Microsoft Visio
- Интегрированная система решения математических задач: PTC MathCAD University Classroom Perpetual
- Интегрированная система решения инженерно-технических и научных задач: MathWorks MATLAB R2009a
- Система трехмерного моделирования в машиностроении и приборостроении - Университетская лицензия КОМПАС-3D

- Антивирус Dr.Web Desktop Security Suite
- Бесплатное средство просмотра файлов PDF Adobe Reader
- Свободный файловый архиватор 7-Zi
- Прикладное программное обеспечение общего назначения Яндекс. Браузер

6 Материально-техническое обеспечение дисциплины

Лекционные и практические занятия проводятся в учебных аудиториях. Для проведения практических занятий предназначены специализированные аудитории:

- 2203 Кабинет инженерной графики;
- 2102 Кабинет для курсового проектирования и самостоятельной работы обучающихся

Помещение для самостоятельной работы обучающихся оснащены компьютерной техникой, подключенной к сети «Интернет», и обеспечением доступа в электронную информационно-образовательную среду филиала.

**ЛИСТ
согласования рабочей программы**

Направление подготовки: 13.03.02 Электроэнергетика и электротехника
код и наименование

Профиль: Электроснабжение

Дисциплина: Б1.Д.В.1 Инженерная и компьютерная графика

Форма обучения: _____
(очная, очно-заочная, заочная)

Год набора 2021

РЕКОМЕНДОВАНА на заседании кафедры
электроснабжения промышленных предприятий
наименование кафедры

протокол №1 от «30»августа 2021г.

Ответственный исполнитель, и.о. заведующего кафедрой
электроснабжения промышленных предприятий
наименование кафедры  А.В.Бондарев
подпись расшифровка подписи

Исполнители:
Доцент кафедры ЭПП
должность  Посягина Т.В.
подпись расшифровка подписи

ОДОБРЕНА на заседании НМС, протокол № 1 от «30» августа 2021г.

Председатель НМС _____
 Л.Ю.Полякова
подпись расшифровка подписи

СОГЛАСОВАНО:

Зав.кафедрой ЭПП _____
 А.В.Бондарев
подпись расшифровка подписи

Заведующий библиотекой _____
 С.Н. Козак
подпись расшифровка подписи