

МИНОБРНАУКИ РОССИИ
Кумертауский филиал
федерального государственного
бюджетного образовательного учреждения
высшего образования
«Оренбургский государственный университет»
(Кумертауский филиал ОГУ)

Кафедра электроснабжения промышленных предприятий (КФ)



УТВЕРЖДАЮ
Зам. директора по УМР

Л.Ю.Полякова

(подпись, расшифровка подписи)

"03" сентября 2020 г.

РАБОЧАЯ ПРОГРАММА

ДИСЦИПЛИНЫ

«Б1.Д.В.1 «Инженерная и компьютерная графика»

Уровень высшего образования

БАКАЛАВРИАТ

Направление подготовки

13.03.02 Электроэнергетика и электротехника
(код и наименование направления подготовки)

Электроснабжение

(наименование направленности (профиля) образовательной программы)

Тип образовательной программы

Программа прикладного бакалавриата

Квалификация

Бакалавр

Форма обучения

Очная

Рабочая программа дисциплины «Б1.Д.В.1 «Инженерная и компьютерная графика» /сост. Посягина Т.В. - Кумертау: Кумертауский филиал ОГУ, 2020

Рабочая программа предназначена студентам очной формы обучения по направлению подготовки 13.03.02 Электроэнергетика и электротехника

©Посягина Т.В., 2020

© Кумертауский филиал ОГУ, 2020

1 Цели и задачи освоения дисциплины

Цель освоения дисциплины – формирование у обучающихся профессиональных знаний и умений в области выполнения и чтения технических чертежей электрических машин и аппаратов.

Задачи:

- познакомить с анализом и синтезом пространственных форм и отношений геометрических тел;
- научить студентов определять по чертежу форму и принцип действия технического объекта для дальнейшего применения этих знаний в профессиональной деятельности;
- научить анализировать научно-техническую информацию, отечественный и зарубежный опыт по конструктивно-геометрической тематике, аргументировано вести дискуссию и полемику по технической документации.
- изучить методы построения чертежей на основе визуального пространственного представления геометрических тел, используя графические модели;

2 Место дисциплины в структуре образовательной программы

Дисциплина относится к обязательным дисциплинам (модулям) вариативной части блока Д «Дисциплины (модули)»

Пререквизиты дисциплины: *Отсутствуют*

Постреквизиты дисциплины: *Б1.Д.Б.17 Техническая механика, Б1.Д.Б.18 Электрические машины, Б1.Д.В.7 Электроэнергетические системы и сети, Б1.Д.В.10 Электрические станции и подстанции, Б1.Д.В.12 Релейная защита и автоматика*

3 Требования к результатам обучения по дисциплине

Процесс изучения дисциплины направлен на формирование следующих результатов обучения

Код и наименование формируемых компетенций	Код и наименование индикатора достижения компетенции	Планируемые результаты обучения по дисциплине, характеризующие этапы формирования компетенций
ПК*-7 Способен составлять и оформлять типовую техническую документацию	ПК*-7-В-1 Демонстрирует знание типовых этапов разработки и состав технической документации при проектировании объектов профессиональной деятельности ПК*-7-В-2 Выполняет чертежи, изображения и схемы способами графического представления объектов ПК*-7-В-6 Демонстрирует навыки работы в интерактивных графических 2D и 3D системах для выполнения и редактирования изображений и чертежей, составления спецификаций, отчетов, схем, оформления чертежно-конструкторских работ	Знать: основы геометрического моделирования одно- и двухмерных объектов, положения стандартов ЕСКД в части построения чертежей. Уметь: строить комплексные чертежи реальных и абстрактных объектов в интерактивных графических 2D и 3D системах, выполнять рабочие чертежи изделий и сборочных чертежей, соблюдая технические требования ЕСКД Владеть: Проектированием объектов профессиональной деятельности в соответствии с техническим заданием и положением стандартов ЕСКД.

4 Структура и содержание дисциплины

4.1 Структура дисциплины

Общая трудоемкость дисциплины составляет 5 зачетных единиц (180 академических часов).

Вид работы	Трудоемкость, академических часов		
	1 семестр	2 семестр	всего
Общая трудоёмкость	108	72	180
Контактная работа:	35,25	35,5	70,75
Лекции (Л)	18		18
Практические занятия (ПЗ)	16	34	50
Консультации	1		1
Промежуточная аттестация (зачет, экзамен)	0,25	0,5	0,75
Самостоятельная работа:	72,75	36,5	109,25
- выполнение курсовой работы	-	10,00	10,00
самоподготовка (проработка и повторение лекционного материала учебников и учебных пособий);	8,00	7,00	15,00
- подготовка к практическим занятиям;	10,00	5,00	15,00
- подготовка к рубежному контролю и т.п.)	10,50	6,50	17,00
- подготовка к экзамену	8,25	8,00	16,25
	36,00	-	36,00
Вид итогового контроля (зачет, экзамен, дифференцированный зачет)	экзамен	зачет	

Разделы дисциплины, изучаемые в 1 семестре

№ раздела	Наименование разделов	Количество часов				
		всего	аудиторная работа			внеауд. работа
			Л	ПЗ	ЛР	
1	Конструктивное отображение пространства	26	4	2	-	20
2	Преобразование ортогональных проекций	32	6	2	-	24
3	Поверхности	50	8	12	-	30
	Итого:	108	18	16	-	74

Разделы дисциплины, изучаемые в 2 семестре

№ раздела	Наименование разделов	Количество часов				
		всего	аудиторная работа			внеауд. работа
			Л	ПЗ	ЛР	
1	Правила оформления чертежей	20	-	10	-	10
2	Проекционные изображения на чертежах	20	-	10	-	10
3	Правила выполнения рабочего чертежа детали и сборочного чертежа узла	32	-	14	-	18
	Итого:	72	-	34	-	38
	Всего:	180	18	50	-	112

4.2 Содержание разделов дисциплины

1 Семестр

Раздел 1. Конструктивное отображение пространства. Цели и задачи дисциплины. Обобщенные модели проектирования. Комплексный чертеж (эпюр Монжа), как система плоских эквивалентов пространства. Наглядные изображения. Стандартные, приведенные аксонометрии. Чертежи точек и отрезков прямых. Взаимное расположение прямых. Моделирование плоскости на комплексном чертеже. Взаимное расположение плоскостей в пространстве.

Раздел 2. Преобразование ортогональных проекций. Введение новых плоскостей проекций. Вращение вокруг проецирующих прямых. Применение способов преобразования чертежа к решению позиционных и метрических задач.

Раздел 3. Поверхности. Моделирование поверхности на комплексном чертеже. Многогранники. Пересечение многогранников плоскостью и прямой. Развертывание поверхностей многогранников. Поверхности вращения:

2 Семестр

Раздел 4. Правила оформления чертежей. Единая система конструкторской документации. Стандарты СКД. Виды изделий и конструкторских документов. Форматы. Масштабы. Линии. Шрифты.

Раздел 5. Проекционные изображения на чертежах. Проекционная связь. Способы расположения предметов и видов на чертежах. Нанесение размеров. Изображения, надписи, обозначения. Основные правила выполнения изображений. Виды. Разрезы. Сечения. Выносные элементы. Условности и упрощения на машиностроительных чертежах. Условные графические изображения материалов в разрезах и сечениях.

Раздел 6. Правила выполнения рабочего чертежа детали и сборочного чертежа узла Основные сведения о резьбах. Резьбовые соединения. Виды резьб и их обозначения. Стандартные резьбовые крепежные детали и их условное обозначения.

4.3 Практические занятия (семинары)

№ ПЗ	№ раздел а	Наименование практических занятий	Кол. час.
1	1	Пересечение плоскостей	2
2	2	Пересечение многогранников	2
3	3	Пересечение тела плоскостью. Построение развертки	4
4	3	Пересечение многогранника и тела вращения	4
5	3	Пересечение тел вращения	4
		Итого в 1 семестре	16
1	1	Графическое оформление чертежей	2
2	2	Изображения. Виды. Разрезы	4
3	3	Правила выполнения рабочих чертежей	4
4	4	Правила выполнения резьбовых соединений	4
5	5	Болтовое соединение	4
6	6	Шпильчное соединение	4
7	6	Винтовое соединение	4
8	6	Правила выполнения сборочного чертежа	4
9	6	Правила выполнения спецификации	4
		Итого во 2 семестре	34
Итого			50

4.4 Курсовая работа (2 семестр)

Образец задания на курсовую работу

Целью курсовой работы является формирование профессиональных компетенций в области решения инженерных задач, развитие творческих способностей и умение пользоваться технической, нормативной и справочной литературой. Тема курсовой работы: «Выполнение комплекта документов по сборочному чертежу и рабочего чертежа вала по аксонометрической его проекции»

Задание

Для сборочного чертежа «Крышка тормозного цилиндра», приведенного на рисунке 1, выполнить: на листе формата А3 сборочный чертеж изделия с применением болтового, шпилечного и винтового соединений в соответствии с размерами своего варианта; спецификацию; рабочие чертежи нестандартных деталей, входящих в сборочную единицу.

Выполнить рабочие чертежи нестандартных деталей заданного сборочного узла

Курсовая работа состоит из пояснительной записки и графической частей.

Содержание пояснительной записки: титульный лист; бланк задания на курсовую работу по форме, установленной кафедрой; описание назначения сборочной единицы и порядка сборки; виды соединения деталей в данном узле; расчет основных размеров элементов крепежных резьбовых деталей; описание назначения и конструктивные особенности вала; список использованной литературы и нормативно-технической документации; приложение.

Содержание графической части задания: сборочный чертеж изделия с применением болтового, шпилечного и винтового соединений в соответствии с размерами своего варианта; спецификацию; рабочие чертежи нестандартных деталей, входящих в сборочную единицу; рабочие чертежи нестандартных деталей узла.

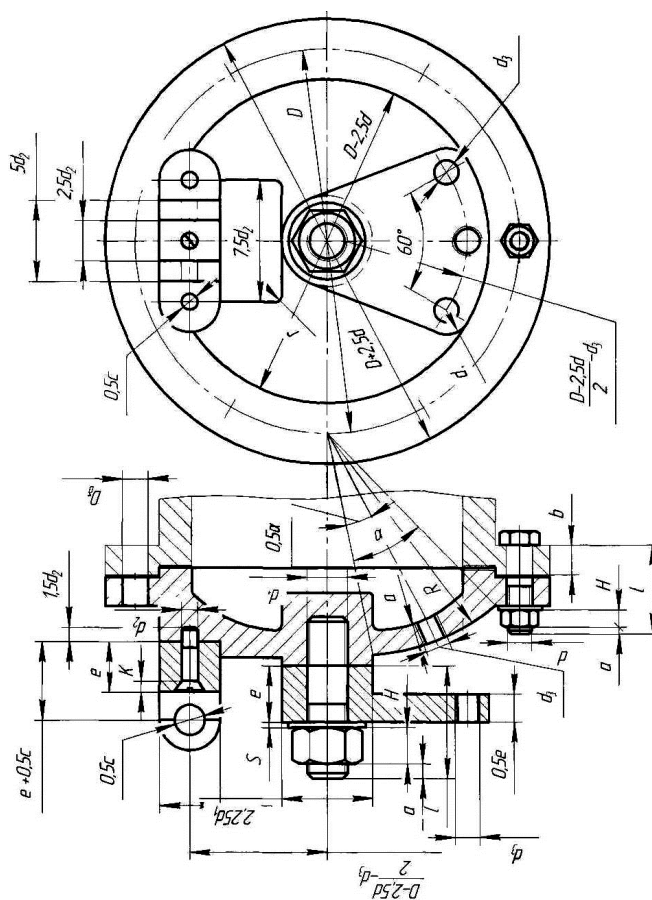


Рисунок 1 - Сборочный чертеж «Крышка тормозного цилиндра»

5 Учебно-методическое обеспечение дисциплины

5.1 Основная литература

1. Ваншина, Е. А. Инженерная графика [Текст] : учеб. пособие по курсу «Инженерная графика» / Е. А. Ваншина – Оренбургский гос. Ун-т. – Оренбург: ОГУ, 2010. – 194с.: ил. – ISBN 978-5-7410-1022-8.

5.2 Дополнительная литература

1. Инженерная графика: Проецирование геометрических тел/Г.В.Буланже, И.А.Гущин, В.А.Гончарова, 3-е изд. - М.: КУРС, НИЦ ИНФРА-М, 2015. - 184 с.: 60x88 1/16 (Обложка) ISBN 978-5-905554-86-5 <http://znanium.com/catalog.php>
2. Инженерная графика: Учебник / Куликов В.П., Кузин А.В., - 5-е изд. - М.:Форум, НИЦ ИНФРА-М, 2016. - 368 с.: 70x100 1/16. - (Профессиональное образование) (Переплёт 7БЦ) ISBN 978-5-91134-587-7 <http://znanium.com/catalog.php>
3. Инженерная графика: учебное пособие / Г. Ф. Винокурова, Б. Л. Степанов; Томский политехнический университет (ТПУ), Институт дистанционного образования (ИДО). — 4-е изд., стер.. — Томск: Изд-во ТПУ, 2009 Ч. 1. — 2009. — 204 с.: ил. — Библиогр.: с. 202. <http://opac.lib.tpu.ru>
4. Инженерная графика : учебное пособие / И. Ю. Скобелева [и др.]. — Ростов-на-Дону: Феникс, 2014. — 300 с.: ил. — Высшее образование. — Библиогр.: с. 291. — ISBN 978-5-222-21988-1. <http://opac.lib.tpu.ru>
5. Посягина, Т.А. Методические рекомендации для проведения практических занятий по дисциплине «Инженерная и компьютерная графика» / Т.А. Посягина; Кумертауский филиал ОГУ – Кумертау: Кумертауский филиал ОГУ, 2019. – 83 с.
6. Посягина, Т.А. Методические рекомендации к выполнению курсовой работы дисциплины «Инженерная и компьютерная графика» / Т.А. Посягина; Кумертауский филиал ОГУ – Кумертау: Кумертауский филиал ОГУ, 2019. – 33 с.
7. Посягина, Т.А. Методические рекомендации по организации самостоятельной работы по дисциплине «Инженерная и компьютерная графика» /Т.А. Посягина. – Кумертау: Кумертауский филиал ОГУ, 2019. – 14 с.

5.3 Периодические издания

1. Электричество: журнал. Подписной индекс 71106. – Федеральное государственное бюджетное образовательное учреждение высшего образования Национальный исследовательский университет МЭИ, ISSN 0013-5380, 2019.

2. Энергобезопасность и энергосбережение: журнал. Подписной индекс (Роспечать) - 84676 и 46577. - Частное учреждение высшего образования Московский институт энергобезопасности и энергосбережения, ISSN 2071-2219, 2019.

3. Теплоэнергетика. Теплоснабжение: журнал. Подписной индекс 18323. - Общество с ограниченной ответственностью Международная академическая издательская компания "Наука/Интерпериодика", ISSN 0040-3636, 2019.

4. Новости электротехники: электрон. журнал. Подписной индекс 14222. - Закрытое акционерное общество "Новости Электротехники". Режим доступа: <http://www.news.elteh.ru>

5.4 Интернет-ресурсы

- <http://www.edu.ru> – Федеральный портал «Российское образование»;
- <https://minobrnauki.gov.ru> – Официальный сайт Министерства науки и высшего образования Российской Федерации;

- <http://window.edu.ru> – Портал информационно-коммуникационных технологий в образовании;
- <http://rucont.ru> - Национальный цифровой ресурс «РУКОНТ» ЭБС ОГУ;
- <http://www.biblioclub.ru> - Университетская библиотека онлайн;
- <http://znanium.com> - ЭБС Znanium издательства «Инфра-М».
- <http://www.nelbook.ru/> - Электронно-библиотечная система для энергетиков "НЭЛБУК
- <http://www.swrit.ru/gost-eskd.html> Стандарты ЕСКД
- <https://universarium.org/catalog> - «Универсариум», Курсы, МООК: «Цифровое моделирование 3D деталей»;
- <https://aist.osu.ru> - Система АИССТ - Автоматизированная Интерактивная Система Сетевого Тестирования

5.5 Программное обеспечение, профессиональные базы данных и информационные справочные системы современных информационных технологий

- Операционная система Microsoft Windows
- Пакет настольных приложений Microsoft Office (Word, Excel, PowerPoint, OneNote, Outlook, Publisher, Access)
- Приложения Microsoft Visio
- Интегрированная система решения математических задач: PTC MathCAD University Classroom Perpetual
- Интегрированная система решения инженерно-технических и научных задач: MathWorks MATLAB R2009a
- Система трехмерного моделирования в машиностроении и приборостроении - Университетская лицензия КОМПАС-3D
- Антивирус Dr.Web Desktop Security Suite
- Бесплатное средство просмотра файлов PDF Adobe Reader
- Свободный файловый архиватор 7-Zi
- Прикладное программное обеспечение общего назначения Яндекс. Браузер

6 Материально-техническое обеспечение дисциплины

Лекционные и практические занятия проводятся в учебных аудиториях. Для проведения практических занятий предназначены специализированные аудитории:

- 2203 Кабинет инженерной графики;
- 2102 Кабинет для курсового проектирования и самостоятельной работы обучающихся

Помещение для самостоятельной работы обучающихся оснащены компьютерной техникой, подключенной к сети «Интернет», и обеспечением доступа в электронную информационно-образовательную среду филиала.

К рабочей программе прилагаются:

- Фонд оценочных средств для проведения промежуточной аттестации обучающихся по дисциплине;
- Методические указания для обучающихся по освоению дисциплины:
 Методические рекомендации для проведения практических занятий по дисциплине «Инженерная и компьютерная графика»
 Методические рекомендации для выполнения курсовой работы по дисциплине «Инженерная и компьютерная графика»
 Методические рекомендации по организации самостоятельной работы по дисциплине «Инженерная и компьютерная графика»

**ЛИСТ
согласования рабочей программы**

Направление подготовки: 13.03.02 Электроэнергетика и электротехника
код и наименование

Профиль: Электроснабжение


Дисциплина: Б1.Д.В.1 Инженерная и компьютерная графика

Форма обучения: _____
очная
(очная, очно-заочная, заочная)

Год набора 2020

РЕКОМЕНДОВАНА на заседании кафедры
электроснабжения промышленных предприятий
наименование кафедры

протокол №1 от "03" сентября 2020г.

Ответственный исполнитель, и.о. заведующего кафедрой
электроснабжения промышленных предприятий
наименование кафедры  А.В.Бондарев
подпись расшифровка подписи

Исполнители:
Доцент кафедры ЭПП
должность  Посягина Т.В.
подпись расшифровка подписи

ОДОБРЕНА на заседании НМС, протокол № 1 от «03» сентября 2020г.

Председатель НМС  Л.Ю.Полякова
подпись расшифровка подписи

СОГЛАСОВАНО:

Зав.кафедрой ЭПП  А.В.Бондарев
подпись расшифровка подписи

Заведующий библиотекой  С.Н. Козак
подпись расшифровка подписи