

МИНИСТЕРСТВО ОБРАЗОВАНИЯ РОССИЙСКОЙ ФЕДЕРАЦИИ

Государственное образовательное учреждение
высшего профессионального образования
«Оренбургский государственный университет»

С.П. НОРКИН
О.Ф. КУЗНЕЦОВ

ИНЖЕНЕРНАЯ ГЕОДЕЗИЯ

Рекомендовано Ученым советом государственного образовательного учреждения высшего профессионального образования «Оренбургский государственный университет» в качестве учебного пособия для студентов строительных специальностей по всем формам обучения.

Оренбург 2003

ББК 26.127
Н – 82
УДК 528. 48 (0758)

Рецензент
генеральный директор ЗАО «Оренбург ТИСИЗ» В.Д.Туников.

Норкин С.П., Кузнецов О.Ф.
Н 82 **Инженерная геодезия: Учебное пособие. - Оренбург: ГОУ ОГУ, 2003 – 111 с.**
ISBN 5 – 7410 – 0616 – 7

Учебное пособие предназначено для оказания помощи студентам строительной специальности всех форм обучения при выполнении ими самостоятельной работы, предусмотренной учебным планом дисциплины «Инженерная геодезия».

ББК 26.127

Н $\frac{330\ 3000\ 000 - 27}{6Л9-01}$

ISBN 5 – 7410 – 0616 – 7

© Норкин С.П., 2003
Кузнецов О.Ф., 2003
© ГОУ ОГУ, 2003

Введение

Настоящее учебное пособие имеет своей целью оказать помощь студентам – вчерашним школьникам в выполнении ими самостоятельной работы согласно учебному плану по дисциплине «Инженерная геодезия». Учебный план предусматривает выполнение студентами в течении учебного года трех расчетно – графических работ и самостоятельную проработку учебной информации по литературным источникам.

В соответствии с этим в первом разделе учебного пособия дается подробная информация о назначении расчетно – графических работ, теоретической основе их содержания, составе полевых работ и полевой документации, а также детальное пояснение по выполнению вычислительных и графических работ, варианты заданий и примеры их выполнения.

Во втором разделе даются рекомендации по организации самостоятельной работе по усвоению учебной информации и подготовке к экзамену, приводятся вопросы и тесты для самоконтроля качества усвоения информации.

Разделы 1 и 2 написаны доцентом Норкиным С.П. и старшим преподавателем Кузнецовым О.Ф. совместно. Тесты по первому варианту составлены Норкиным С.П., по второму варианту – Кузнецовым О.Ф.

Настоящее учебное пособие в помощь самостоятельной работе студентов издается впервые. Авторы будут признательны всем заинтересованным лицам, особенно пользователям – студентам за замечания и предложения, направленные на совершенствование содержания и редакцию текста данного пособия. Замечания и предложения передавать на кафедру «Городской кадастр» или авторам.

1 Самостоятельная работа студентов при выполнении ими расчетно-графических и проектировочных работ

1.1 РГР-1 «Составление контурного плана застраиваемой территории»

Геодезические работы, как правило, имеют два этапа: полевые работы (измерения на местности) и камеральные ¹⁾ работы (обработка результатов полевых измерений) и составление чертежей.

При выполнении расчетно-графических и расчетно-проектировочных работ, студентам предлагается выполнить второй этап – камеральные работы по готовым данным полевых измерений. При этом необходимо учитывать следующее:

- в целях экономии времени и средств, геодезические документы, выполненные первоначально одной организацией, используются в последствии другими организациями. Например, топографический план участка местности, составленный для архитектурной планировки, он не используется организациями водоснабжения, теплоснабжения и т.п. Изображение объектов ситуаций поэтому должны быть выполнены строго по единым условным знакам (б). При введении дополнительных условных знаков, они должны быть расшифрованы в примечании к чертежу.;

- при проектных работах часто линейные размеры, площади земельных угодий, водозаборного бассейна, объемы земляных масс, определяются непосредственно с чертежа, поэтому все построения на чертежах, в частности на топографическом плане, должны быть выполнены с предельно возможной для человеческого глаза точностью (0,1 мм). В связи с этим перед началом графических работ, студент должен иметь необходимые инструменты и принадлежности: геодезический транспортир, металлическую линейку с поперечным масштабом, измеритель с фиксированием расстояния между иглами и др. Во избежание загрязнения чертежа при работе, металлические и пластмассовые поверхности чертежных принадлежностей, как и руки, должны быть промыты и насухо вытерты;

- вычислительные работы должны выполняться с соблюдением требований и правил, изложенных в (2). В практике вычислительных работ не всегда имеется доступ к вычислительной технике, поэтому студент должен совершенствовать навыки в ручном счете и уметь выполнять простые действия по правилам математики с использованием таблиц, значения в которых тщательно проверены. Следует помнить, что величины одной размерности должны подсчитываться с одинаковой точностью;

1) Камеральные – от слова камера, комната, т.е. работы, выполняемые в помещении.

любые работы, в том числе и геодезические, состоят: из подготовительных, основных и заключительных. Подготовительные работы требуют большой затраты времени. Если основные работы прерваны и отложены, то подготовительные работы приходится выполнять вновь, поэтому студенту рекомендуется заранее планировать свое время так, чтобы намеченный объем работы выполнялся полностью без отключения на другие вопросы.

1.1.1 Назначения, состав полевых работ, теоретические основы теодолитной съемки

Назначение теодолитной съемки.

Теодолитная ¹⁾ съемка выполняется для получения на бумаге в заданном масштабе очертаний находящихся на местности контуров сооружений, земельных угодий и др. в их проекции на горизонтальную плоскость. Такое изображение называют контурным ²⁾ планом.

В области строительства контурный план используется для горизонтальной планировки, т.е. проектирования взаимного расположения в плане намеченных к строительству зданий, сооружений, инженерных сетей и др. с учетом уже имеющихся на местности контуров.

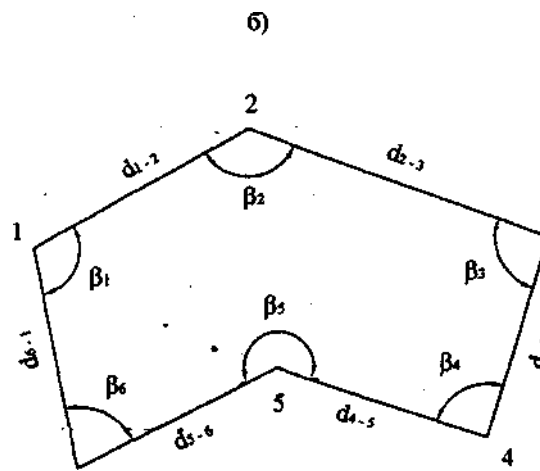
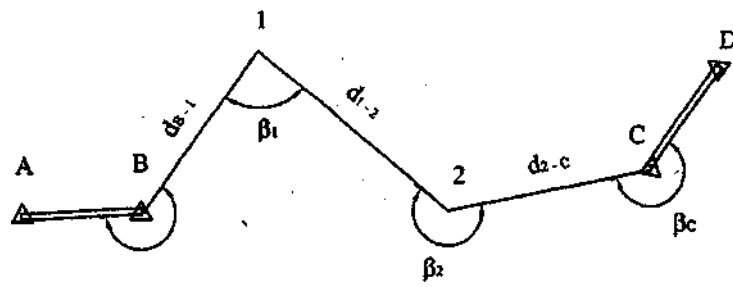
Состав полевых работ.

Полевые работы при теодолитной съемке заключаются в создании на подлежащем к съемке участке ломанной или замкнутой линии, представляющую ту или иную фигуру, ее называют теодолитным ходом (рисунок 1). Точки перегибов линии, закрепляемых на местности деревянными кольями или другими знаками, называют вершинами, а прямые, соединяющие вершины – сторонами теодолитного хода.

Углы при вершинах теодолитного хода измеряют с точностью 30" теодолитом, а длины сторон – мерными приборами с относительной погрешностью чаще 1:2000. Горизонтальные проложения сторон определяют с учетом угла наклона местности, который также измеряется теодолитом (рисунок 2). Опираясь на полученный теодолитный ход, который является плановым обоснованием горизонтальной съемки, производится съемка характерных точек контуров местности (ситуации) с зарисовкой способов съемки и измеренных при съемке углов и длин линий на схематических чертежах, называемых абрисами.

1) Теодолитной называют горизонтальную съемку, при которой основным геодезическим инструментом является теодолит.

2) Контурные местности обобщенно называют ситуацией, а по отношению к теодолитному ходу – подробностями.

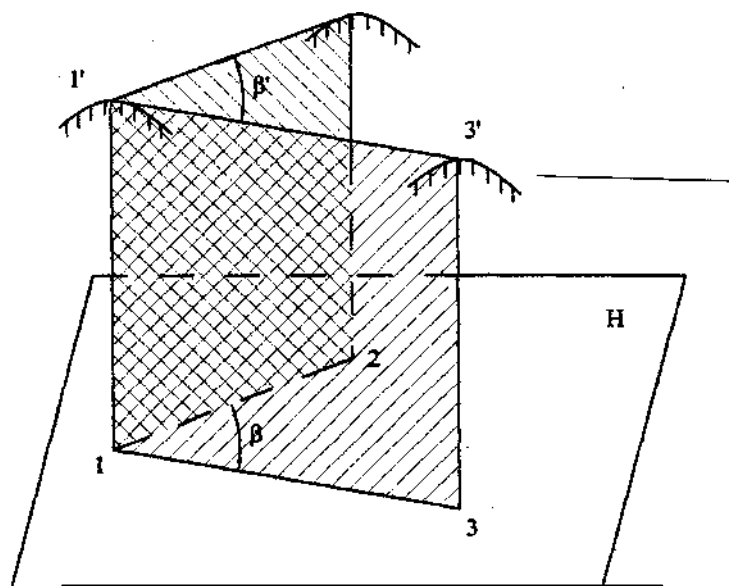


а) разомкнутый ход, б) замкнутый ход.

1,2, .. - вершины теодолитного хода;
 d_{1-2} , d_{2-3} - горизонтальные проложения сторон теодолитного хода;
 β_1, \dots, β_5 - углы, измеренные при вершинах теодолитного хода.

Рисунок 1 – Примеры схем теодолитных ходов

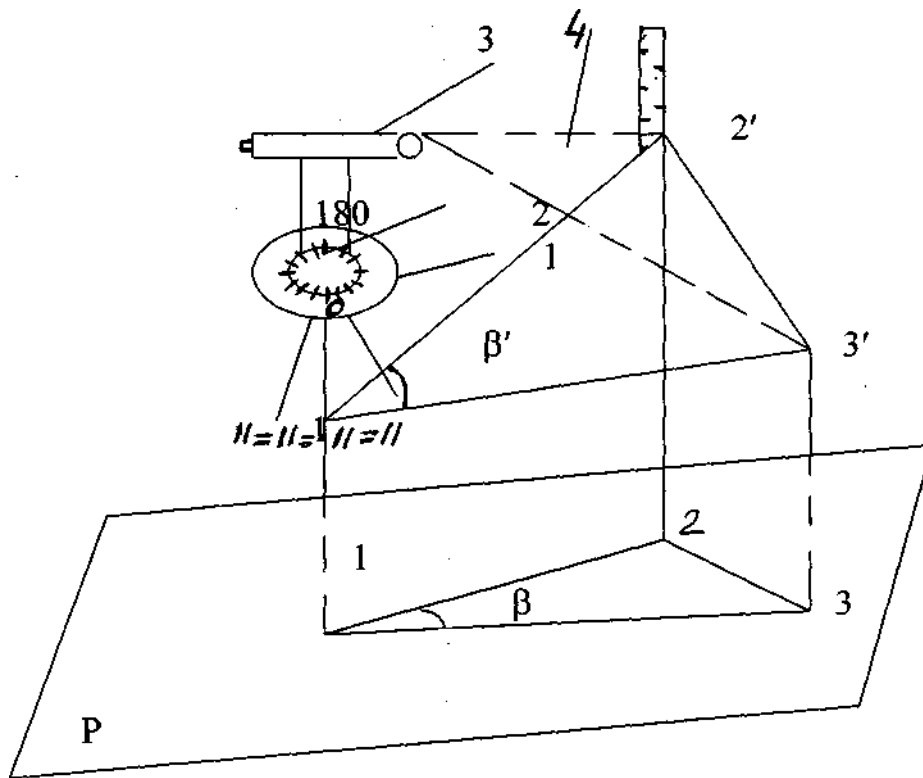
а)



$1'-2'$, $1'-3'$ - линии на местности (длина линии на местности $l_{1'-2'}$);
 $1-2$ - горизонтальная проекция стороны $1'-2'$ (горизонтальное положение);
 $1-1' - 2'-2$ и $1-1' - 3'-3$ - отвесные плоскости, проходящие через линии на местности, образующие угол β ;
 $1-1'$, $2'-2$ и $1-1' - 3'-3$ - отвесные линии проектирования точек местности на плоскость проекции H .

Рисунок 2, лист 1 - Принцип измерения горизонтального угла β (а) и горизонтального проложения d (б)

б)



- 1 – лимб горизонтального круга;
- 1 – амплитуда горизонтального круга;
- 2 – зрительная труба теодолита;
- 3 – визирная ось;
- β' – двугранный угол в плоскости местности;
- β – проекция двугранного угла на горизонтальную плоскость;
- P – горизонтальная плоскость.

Рисунок 2, лист 2

Для ориентировки на бумаге контуров так, как они расположены на местности, необходимо знать дирекционный угол исходной стороны $\alpha_{исх}$, которая включает вершину теодолитного хода с исходными координатами $X_{исх}$, $Y_{исх}$.

В практике строительства, координаты исходной вершины в зависимости от поставленной задачи определяется от имеющихся в районе съемки пунктов геодезической сети или задают условное значение их.

Дирекционный угол исходной стороны определяют по координатам двух пунктов геодезической сети, а при их отсутствии через магнитный азимут, измеренный теодолитом с помощью ориентир-буссоли. Перевод магнитного азимута в дирекционный угол α выполняют по формуле:

$$\alpha_{исх} = A_{исх}^{mag} + \delta + \gamma, \quad (1)$$

где δ - угол склонения магнитной стрелки;
 γ - угол сближения меридианов.

Значения δ и γ для каждой линии индивидуальны, их выбирают из справочника.

Теоретической основой теодолитной съемки является прямая геодезическая задача по определению координат всех вершин теодолитного хода от известных координат исходной вершины, дирекционному углу исходной стороны и измеренным на местности горизонтальным углам β_i , горизонтальными положениями d_i всех сторон теодолитного хода. Алгоритм решения прямой геодезической задачи проиллюстрирован на рисунке 3.

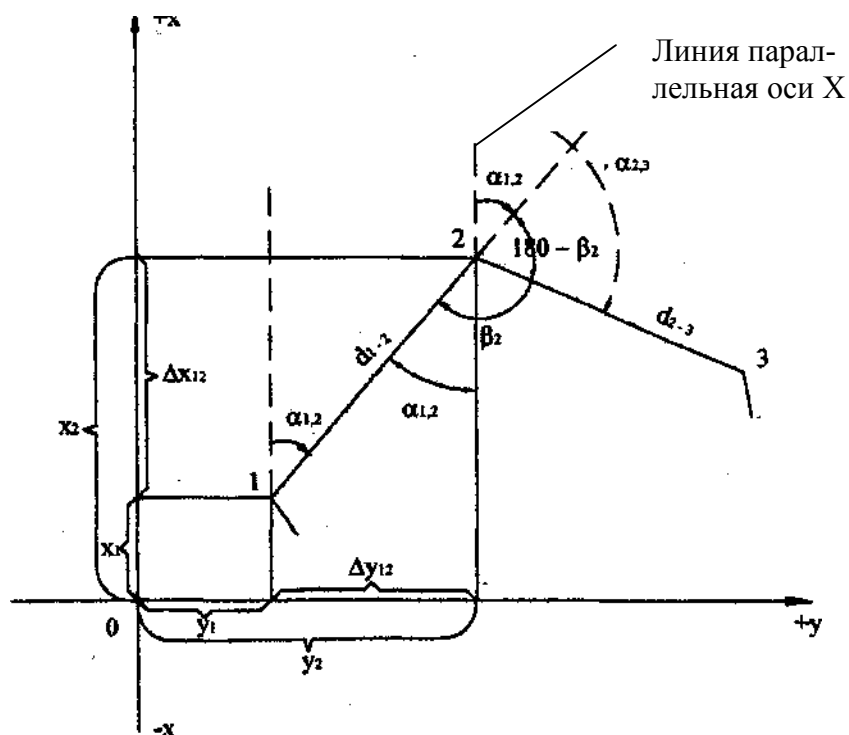


Рисунок 3 – Иллюстрация решения алгоритма прямой геодезической задачи

Из рисунка 3 видно, что для определения искомым координат X_2 и Y_2 необходимы следующие данные: X_1 , Y_1 , d_{1-2} , α_{1-2} .

где X_1 и Y_1 – координаты исходного пункта;

d_{1-2} – горизонтальное проложение начальной (исходной) стороны 1-2;

α_{1-2} - дирекционный угол начального (исходного) направления 1-

2.

$$\left. \begin{aligned} X_2 &= X_1 + X_{1-2} \\ Y_2 &= Y_1 + \Delta Y_{1-2} \\ \Delta X_{1-2} &= d_{1-2} * \cos \alpha_{1-2} \\ \Delta Y_{1-2} &= d_{1-2} * \sin \alpha_{1-2} \\ \alpha_{2-3} &= \alpha_{1-2} + 180 - \beta_2 \end{aligned} \right\} \begin{array}{l} 1) \\ \\ \\ \\ \end{array} \quad (2)$$

Или, в общем, виде, обозначая искомую величину индексом n , предыдущую $n-1$, последующую $n+1$ имеем:

$$X_n = X_{n-1} + \Delta X_{n-1, n}, \quad (3)$$

$$Y_n = Y_{n-1} + \Delta Y_{n-1, n}, \quad (4)$$

$$\Delta Y_{n-1, n} = d_{n-1, n} * \cos \alpha_{n-1, n}, \quad (5)$$

$$\Delta Y_{n-1, n} = d_{n-1, n} * \sin \alpha_{n-1, n}, \quad (6)$$

$$\alpha_{n+1, n} = \alpha_{n-1, n} + 180 - \beta_n, \quad (7)$$

(вправо по ходу лежащих углов)

где $\Delta X, \Delta Y$ - приращения координат, соответственно по осям X и Y .

Другим теоретическим вопросом, который рассматривается в процессе решения прямой геодезической задачи, является уравнивание измеренных на местности углов и расстояний.

Общий алгоритм уравнивания заключается в сравнении суммы измеренных величин с ее теоретическим значением. Разница этих величин называется практической невязкой, она не должна превышать определенного значения, называемого допустимой (теоретической) невязкой. Значения допустимых невязок определяются по формулам, вытекающим из теории погрешностей, иными словами, они задаются.

Если фактическая невязка не превышает допустимую, ее распределяют на измеренные величины, а если превышает, то результаты полевых измерений бракуются и возвращаются для повторных измерений.

Например, алгоритм уравнивания углов β_i , измеренных теодолитом 2Т-30 выражается так:

$$\left. \begin{aligned} & \frac{\Sigma \beta_{np}}{\Sigma \beta_T} \\ & \\ & f_{\beta_{np}} \leq f_{\beta_{доп}} \\ & f_{\beta_{доп}} = 1 \cdot \sqrt{n} \end{aligned} \right\} \quad (8)$$

1) Формула может быть написана иначе: $X_2 = X_1 \pm \Delta X_{1-2}$

В этом случае ΔX_{1-2} записывается по модулю, без учета знака.

При $f_{\beta_{np}} \leq f_{\beta_{дон}}$ невязка $f_{\beta_{np}}$ распределяется (вносятся поправки) в измеренные углы с обратным знаком, чтобы после внесения поправки (уравнивания) $\sum \beta_{np}$ стала равна $\sum \beta_T$.

Теоретическая сумма $\sum \beta_T$ определяется, как правило, по теоретическим зависимостям для геометрических фигур. Для замкнутого многоугольника, как известно из геометрии,

$$\sum \beta_T = 180^\circ \cdot (n - 2), \quad (9)$$

где n – число сторон.

Аналогичную процедуру уравнивания требует проводить и при вычислении приращений координат по формулам (5) и (6), так как измеренные на местности длины сторон теодолитного хода так же неизбежно будут включать случайные ошибки. Таким образом, в процессе решения прямой геодезической задачи проводится уравнивание измеренных величин.

Ввиду того, что объем вычислений большой, вычисления «дисциплинируются» - выполняются в ведомости вычисления координат вершин теодолитного хода. Подробно последовательность вычислений и уравнивание горизонтальных углов, горизонтальных положений, а также принятые правила оформления ведомости приведены в числовом примере таблицы 1.

Таблица 1 – Ведомость вычисления координат вершин полигона

№ вершин полигона	Внутренние углы				Дирекционные углы сторон		Румбы сторон			Горизонт. положения сторон	Приращение координат								Координаты				Примечание		
	измеренные		исправленные								вычисленные				исправленные										
	0	,	0	,	0	,	наз.	0	,	м	±	ΔX	±	ΔY	±	ΔX	±	ΔY	±	X	±	Y			
1	63	43	63	43																184,40		15,50			
					58	0,2	СВ	58	0,2	181,00	+	95,83	+	153,55	+	95,83	+	153,55							
2	114	52	114	52																280,23		169,05			
					123	10	ЮВ	56	50	108,12	-	59,15	+	90,50	-	59,15	+	90,50							
3	117	+0,1	117	45																221,08		259,55			
					185	25	ЮЗ	5	25	104,28	-	103,81	-	09,84	-	103,51	-	09,75							
4	97	17	97	18																117,57		249,80			
					268	07	ЮЗ	68	07	120,01	-	3,94	-	119,94	-	3,94	-	119,94							
5	146	22	146	22																113,63		129,86			
					301	45	СЗ	58	15	134,49	+	70,77	-	114,36	+	70,77	-	114,36							
1	63	43	63	43																184,40		15,50			
$\Sigma\beta_{np}$	539	58	540	00						$P=649,40*f_{ХПР}=-0,30*f_{АУПР}=-0,09$								0,00	0,00						
$\Sigma\beta_T$	540	00								$f_{АХТ}=0,00*f_{АУТ}=0,00$															
β	-	02								$F_{abc.}=\pm 0,31$															
F_T	±	022								$F_{отн} = \frac{F_{abc.}}{P} \approx \frac{1}{2095} \leq \frac{1}{200}$															

1.1.2 Исходные данные для составления контурного плана участка местности

Исходные данные для составления контурного плана участка местности приведены в таблицах 2, 3 и на рисунках 4, 5.

Таблица 2 – Исходные данные для РГР-1¹⁾

№ варианта	Дирекционный угол исходного направления	Координаты исходной точки	
		X	Y
1	2	3	4
1	58° 00'	190,00	21,00
2	57° 14'	185,00	16,00
3	67° 30'	180,00	11,00
4	59° 57'	175,00	06,00
5	65° 00'	193,00	24,00
6	56° 44'	196,00	27,00
7	64° 00'	188,00	19,00
8	54° 15'	186,00	17,00
9	63° 40'	184,00	15,00
10	48° 51'	235,00	66,00
11	62° 07'	178,00	09,00
12	46° 48'	195,00	26,00
13	60° 00'	206,00	37,00
14	68° 23'	208,00	39,00
15	70° 00'	210,00	41,00
16	72° 13'	199,00	30,00
17	44° 30'	197,00	28,00
18	75° 16'	215,00	46,00
19	42° 48'	189,00	20,00
20	52° 17'	202,00	33,00
21	50° 15'	220,00	51,00
22	61° 42'	225,00	56,00
23	53° 34'	222,00	53,00
24	74° 32'	230,00	61,00
25	55° 26'	227,00	85,00

1) Номер варианта для студента соответствует его номеру в журнале группы.

Таблица 3 – Исходные данные для РГР-1

№ вершин	Горизонтальные углы, измеренные на местности способом полного приема		Определенные на местности горизонтальные положения сторон <i>D</i>
	градусы	минуты	
1	63	43	181,00
2	114	52	108,12
3	117	44	104,28
4	97	17	120,11
5	146	22	134,49
1			

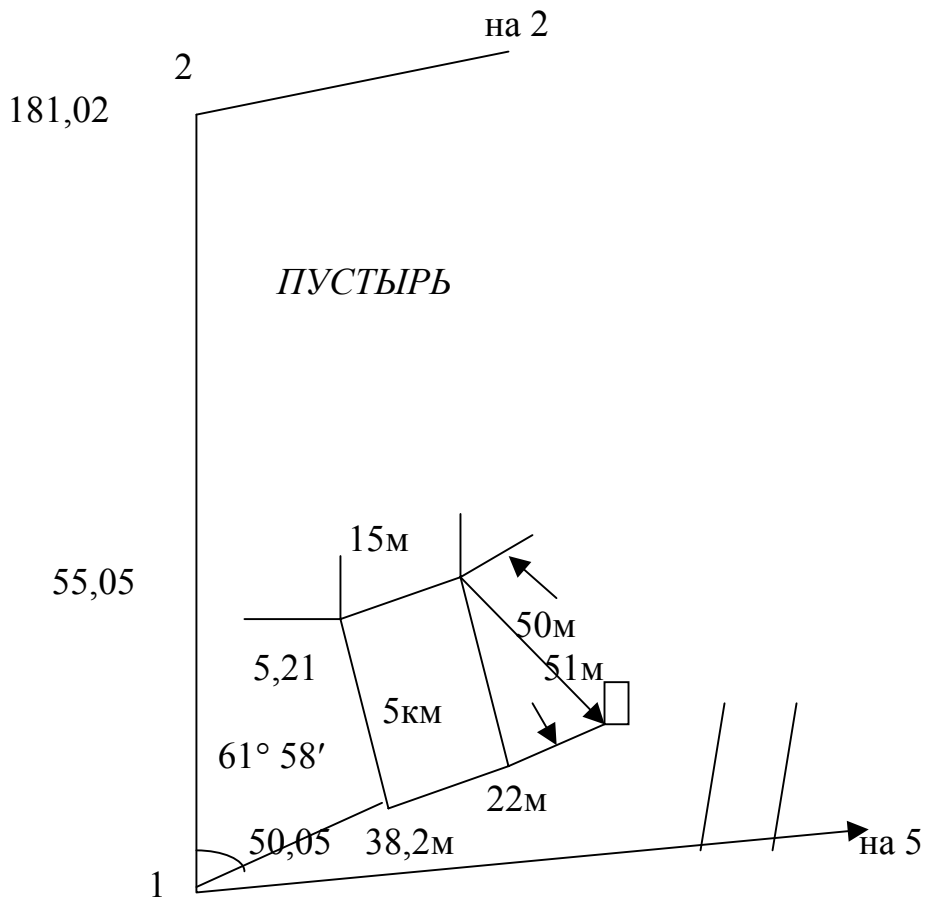


Рисунок 4 – Абрис теодолитной съемки

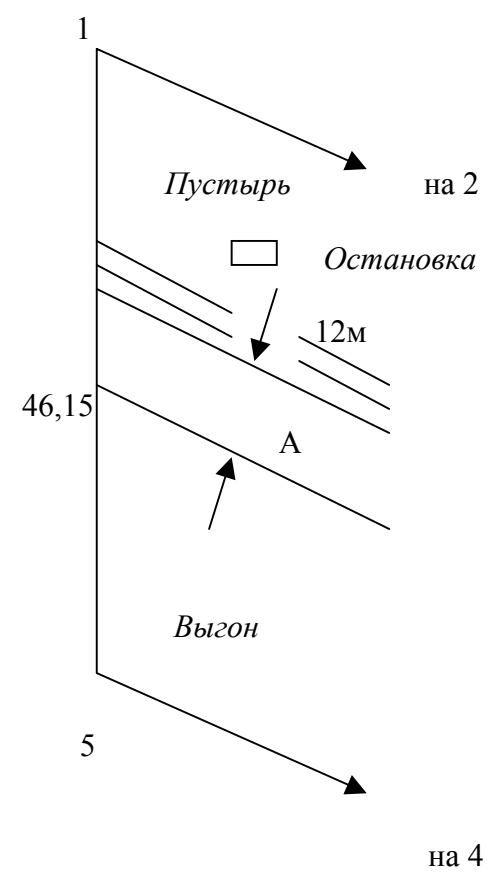
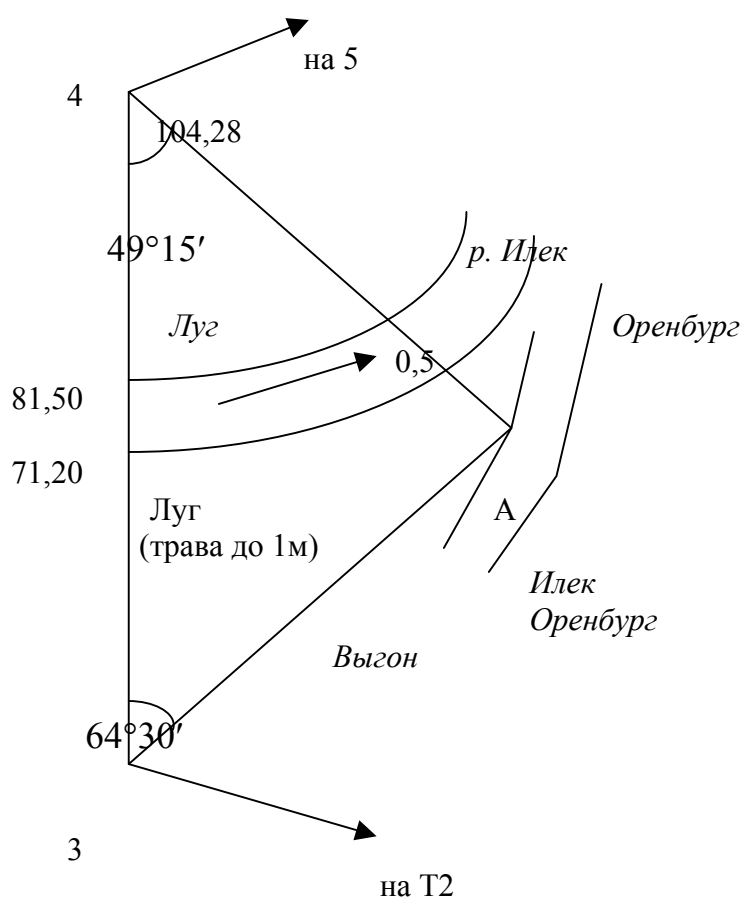
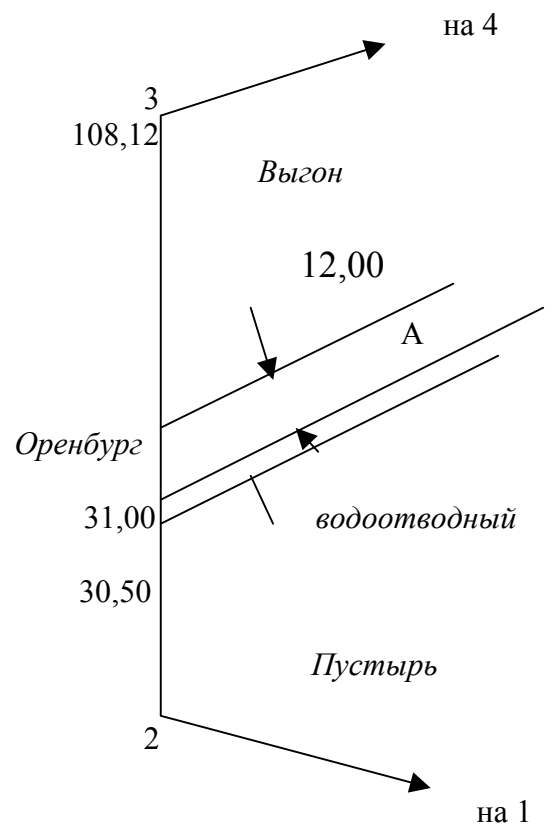
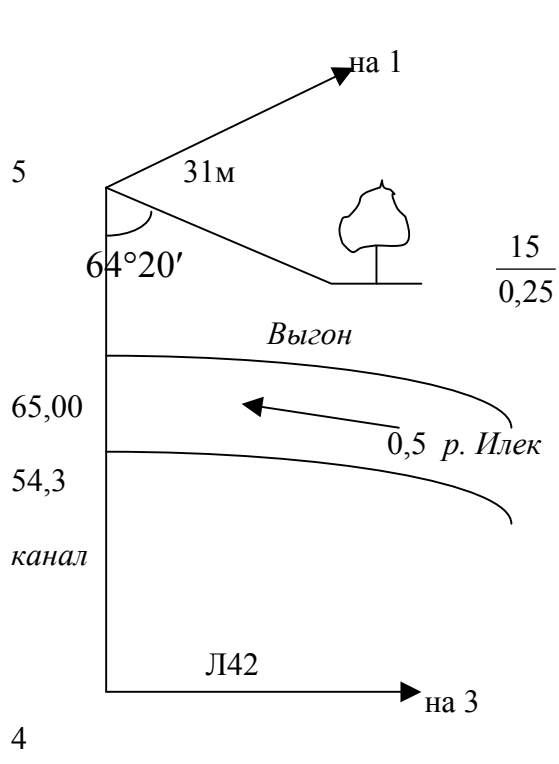


Рисунок 5 – Абрисы

1.1.3 Обработка результатов полевых измерений с их уравниванием

Работа начинается с заполнения графы 1 таблицы 3 «Ведомости вычисления координат вершины теодолитного хода». Номера вершин теодолитного хода удобно записывать через строчку, чтобы между ними заносить данные для сторон теодолитного хода. Через строчку после последней вершины проводится итоговая черта через всю ведомость, ниже которой записывают суммы величин по графам.

В графы 2 и 3 против номеров вершин вносят результаты измерения горизонтальных углов из таблицы 2. Они суммируются, результат записывается ниже итоговой черты и уравниваются по алгоритму (8).

Уравненные углы переписывают в графы 4 и 5 таблицы 3 и суммируют, чтобы проверить отсутствие ошибок при распределении невязок и переписывании. Итог должен быть равен $\Sigma\beta_T$, что необходимо подтвердить записью в графах 4 и 5 ниже черты.

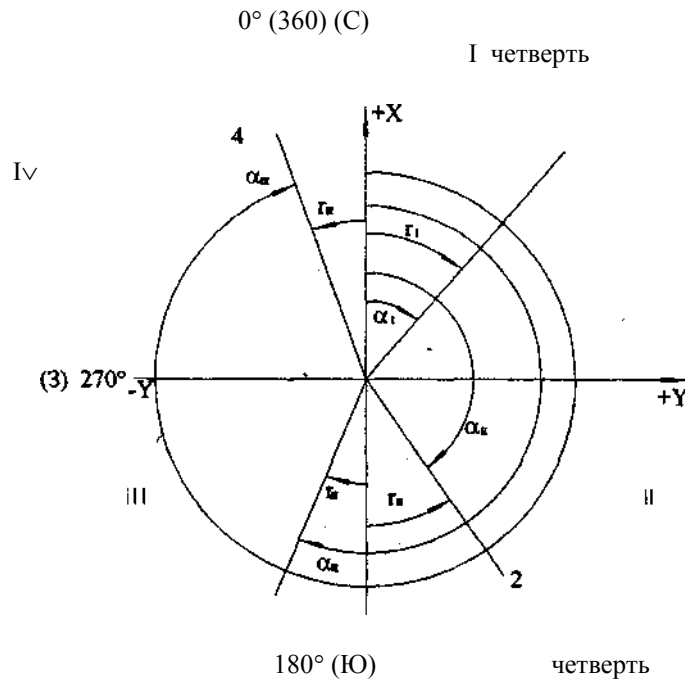
Далее, по исправленным горизонтальным углам и заданному дирекционному углу (таблица 1) вычисляют дирекционные углы всех сторон теодолитного хода по формуле (7) и записывают в графы 6 и 7 таблицы 3. Правильность вычисления дирекционных углов должна быть проконтролирована вычислением дирекционного угла начальной стороны 5-1 через дирекционный угол стороны 4-5.

За начальные направления принят дирекционный угол стороны 1-2, а за исходную вершину вершина №1 теодолитного хода.

Из таблицы 2 в графу 11 таблицы 3 переписывают горизонтальные положения сторон теодолитного хода. Значения горизонтальных проложений сторон записывают в той же строке, что и значение дирекционного угла соответствующей стороны теодолитного хода.

Для более четкого представления о знаках приращений координат, целесообразно перейти от дирекционных углов к румбам, по названиям которых легко установить знаки приращений координат, что и рекомендуется выполнить студенту.

Зависимость румбов от дирекционных углов и соответствующие им знаки приращений координат видны из рисунка 6 и таблицы 4.



α - дирекционные углы;
 r - дирекционные румбы.

Рисунок 6 – Связь между дирекционными углами и дирекционными румбами

Таблица 4 – Зависимость между дирекционными углами и румбами направлений

Четверть	Название румба	Формула перехода	Знаки приращений координат	
			ΔX	ΔY
1	2	3	4	5
I	СВ	$r_1 = \alpha_1$	+	+
II	ЮВ	$r_2 = 180 - \alpha_2$	-	+
III	ЮЗ	$r_3 = \alpha_3 - 180$	-	-
IV	СЗ	$r_4 = 360 - \alpha_4$	+	-

Так как результаты вычислений румбов не имеют общего контроля, рекомендуется для предотвращения ошибок пользоваться схемой на рисунке 6 и проверять вычисления обратными арифметическими действиями. Вычисленные румбы записывают в графы 8, 9, 10 таблицы 3.

По вычисленным румбам и заданным горизонтальным положениям сторон теодолитного хода подсчитывают приращения координат по форму-

лам 5 и 6, заменив значения α на значения румбов γ . Приращения координат записывают в графы 12, 13, 14, 15 – и суммируют по графам. Суммы по графам записывают под итоговой чертой. Эти суммы являются практическими суммами координат $\Sigma\Delta X_{np}$, $\Sigma\Delta Y_{np}$.

Поскольку заданная схема теодолитного хода замкнутая, теоретические суммы приращений координат должны быть равны нулю, т.е.

Ввиду того, что при измерении сторон и определении горизонтальных проложений неизбежно возникают погрешности, которые вошли составной частью в приращение координат ΔX , ΔY , теодолитный ход не замкнется, что и проиллюстрировано на рисунке 7. Вместо исходной точки 1 теодолитный ход закончится в случайной точке 1'. Значение отрезка 1-1' называется абсолютной линейной невязкой f_d в периметре теодолитного хода.

Эту невязку непосредственно из результатов измерений сторон определить нельзя, т.к. для этого нет теоретических условий, но ее можно вычислить через приращения координат.

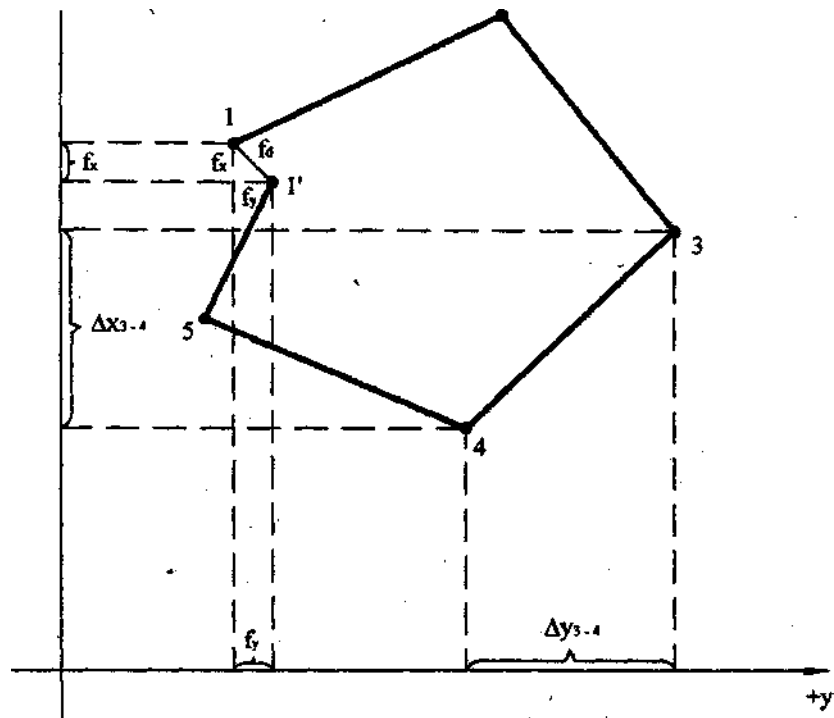


Рисунок 7 – Иллюстрация к определению абсолютной невязки в периметре теодолитного хода

Из рисунка 7 видно, что абсолютная невязка f_d согласно теоремы Пифагора равна:

$$f_d = \sqrt{f_x^2 + f_y^2}, \quad (10)$$

где f_x, f_y - невязки по соответствующим осям координат, которые определяются по формулам, приведенным ниже.

$\Delta X, \Delta Y$ - приращения координат (проекции сторон на соответствующие оси координат)

На рисунке показана проекция горизонтального проложения стороны 3-4.

$$\left. \begin{aligned} f_{\Delta X} &= \Sigma \Delta X_{PP} - \Sigma \Delta X_T, \\ f_{\Delta Y} &= \Sigma \Delta Y_{PP} - \Sigma \Delta Y_T \end{aligned} \right\} \quad (11)$$

Для замкнутого полигона, учитывая, что сумма $\Sigma \Delta X_T = \Sigma \Delta Y_T = 0$, формула 11 примет вид:

$$\left. \begin{aligned} f_{\Delta X} &= \Sigma \Delta X_{PP} \\ f_{\Delta Y} &= \Sigma \Delta Y_{PP} \end{aligned} \right\}$$

Однако, абсолютная невязка, вычисленная по формуле (10), еще не характеризует качество линейных измерений, значение этой невязки необходимо отнести к длине теодолитного хода (периметру P). Такое отношение $\frac{f_d}{P}$ называют относительной невязкой.

Допустимые значения относительных невязок устанавливаются на основании практических измерений для разных условий местности и приводятся в инструкции (4). В исходных данных для РГР №1 погрешность измерения сторон теодолитного хода задана величиной 1:2000, т.е. на длину одной мерной ленты в 20 метров погрешность измерения расстояний не должна превышать 1 см.

При условии $\frac{f_d}{P} \leq \frac{1}{2000}$ невязка f_d в горизонтальных проложениях распределяется пропорционально длинам сторон с обратным знаком на приращения координат.

Доли невязок $f_{\Delta Xi}, f_{\Delta Yi}$ (поправки), приходящиеся на каждую сторону, определяются как часть от целого из выражений:

$$f_{\Delta Xi} = \frac{f_{\Delta X}}{P} \cdot d_i,$$

$$f_{\Delta Yi} = \frac{f_{\Delta Y}}{P} \cdot d_i$$

Значения поправок округляют до точности измерения сторон, т.е. 0,01 м. Поправки записывают в графы 13, 15 ведомости таблицы 3 над значениями приращений координат со знаком, противоположным знаку невязок $f_{\Delta X}$ и $f_{\Delta Y}$ независимо от знака приращения координаты.

Суммарные величины поправок по осям X и Y должны быть проведены и точно равны значениям f_x и f_y с обратным знаком.

Исправленные значения приращений координат вычисляют алгебраическим сложением вычисленных приращений координат с поправками к ним и записывают в графы 16, 17, 18, 19 ведомости таблицы 3.

Алгебраическая сумма исправленных приращений координат по соответствующей оси координат должна быть равна нулю, т.е.

$\Sigma \Delta X = 0$, $\Sigma \Delta Y = 0$, что должно быть подтверждено записью под итоговой чертой соответствующих граф таблицы 2. В последних графах этой таблицы вычисляют координаты каждой вершины и исправленным приращениям координат по формулам 3, 4. Контролем правильности вычислений является получение координат исходной точки в конце ведомости вычислений (для замкнутого хода).

1.1.4 Составление контурного плана

Контурный план составляют по данным полевых документов и результатам их обработки. Для обеспечения достаточной точности плана, графические построения на бумаге должны быть выполнены с предельно возможной точностью. Опытами установлено, что невооруженный человеческий глаз в состоянии различить на бумаге точки при расстоянии их друг от друга не менее 0,1 мм, следовательно, точность построений не должна превышать 0,2 мм.

Для удобства и повышения точности построения наносят только ту часть координатной сетки, в пределах которой находится заданный участок местности. Для этого на чистом листе бумаги строится сетка координат со стороной квадрата для крупных масштабов 10 см. Соблюдая принцип геодезических работ «от общего к частному», сначала строится общий квадрат. В качестве инструмента при построениях координатной сетки используют специальную линейку Дробышева, при ее отсутствии разбивку сетки квадратов можно выполнить следующим образом: на листе бумаги проводят две диагонали. Из точки их пересечения по каждой диагонали откладывают одинаковые отрезки с максимальным приближением к краям листа. Соединив концы отрезков, получают внешний квадрат со строго прямыми углами (рисунок 8).

Внутри внешнего квадрата строят координатную сетку. Количество квадратов по осям X и Y и их расположение в центре листа рассчитывают по значениям координат вершин теодолитного хода, взятым из таблицы 3.

Пусть, например, максимальные и минимальные значения координат равны:

$$X_{MAX} = +394,85 \approx +400$$

$$Y_{MAX} = +582,64 \approx +600$$

$$X_{MIN} = +212,06 \approx +200$$

$$Y_{MIN} = +307,50 \approx +300$$

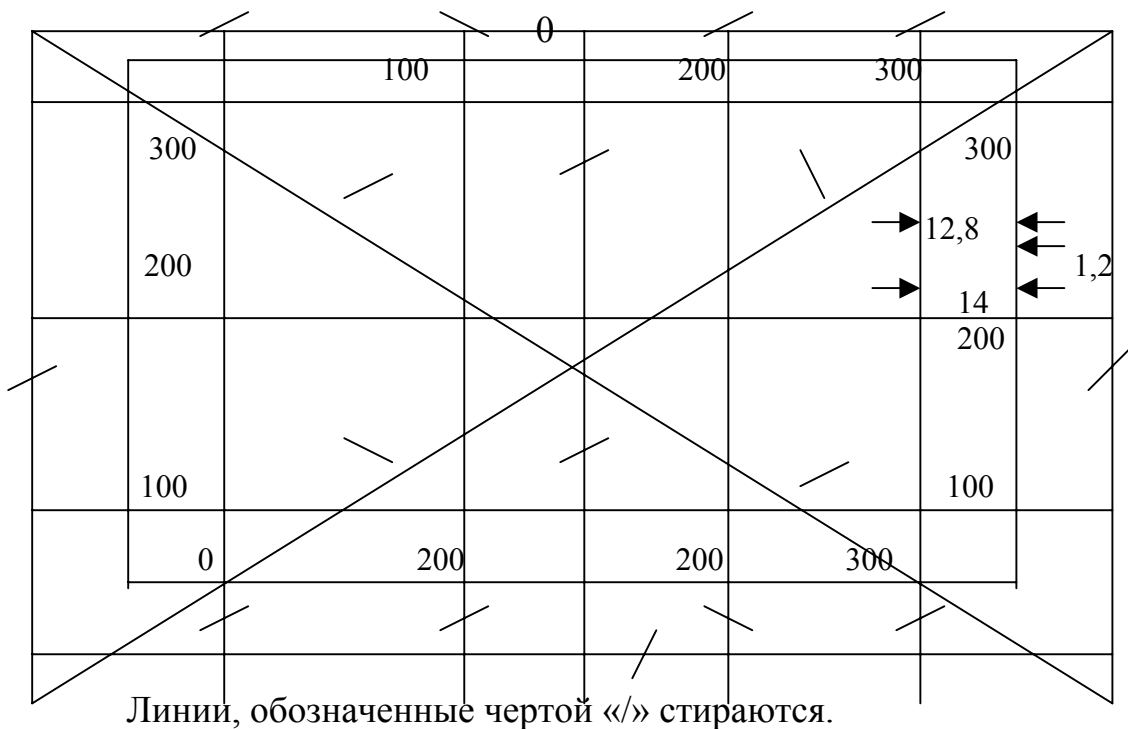


Рисунок 8 – Образец – схема построения координатной сетки.

Изобразим оси координат и разметим сетку квадратов, ограничивающую приведенные выше \min и \max координаты, помня, что стороны квадратов при масштабе 1:1000 выражают расстояние на местности 100 метров (рисунок 9).

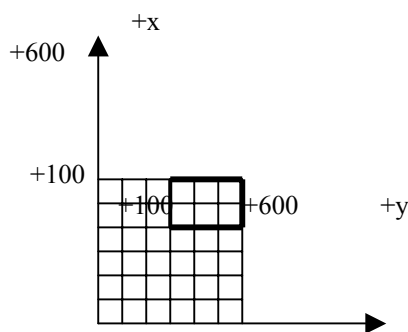


Рисунок 9 – Пример определения границ сетки квадратов, ограничивающих участок съемки

Из рисунка 9 видно, что участок съемки размещается в двух квадратах по оси X и в трех квадратах по оси Y , т.е. лист целесообразно расположить длинной стороной горизонтально. Разделив стороны внешнего квадрата пополам и соединив полученные точки на противоположно лежащих сторо-

нах общего квадрата, получим центральные линии, они должны пройти через точку пересечения диагоналей с точностью не грубее 0,2 мм.

Теперь от горизонтальной центральной линии на сторонах внешнего квадрата отложим в обе стороны по 10 см и соединим их, тем самым получим горизонтальные линии сетки квадратов, соответствующие координатам $X+200,+300,+400$. От вертикальной центральной линии на горизонтальных сторонах внешнего квадрата отложим по 5 см, затем по 10 см и соединим противоположные точки. В результате получим линии сетки квадратов, соответствующие координатам $Y+300,+400,+500,+600$. Отступив от крайней линии сетки по 14 мм, проведем внешнюю рамку. Пример оформления на рисунке 8. Все построения сетки квадратов выполняют аккуратно, тонкими линиями с максимальной точностью. Контроль правильности построения выполняют промером циркулем-измерителем диагоналей и сторон каждого квадрата. Расхождения в размерах не должны превышать 0,2 мм, в противном случае выполняют проверку всех построений и корректировку размеров.

Нанесение вершин теодолитного хода выполняют по их координатам (таблица 3) с помощью масштабной линейки и циркуля-измерителя, откладывая расстояния на бумаге от ближайших линий сетки координат. Контроль правильности нанесения вершин теодолитного хода на план выполняется путем измерения длин сторон между вершинами на плане и сравнения их с соответствующими им горизонтальными положениями, записанными в таблице 3. Расхождение между значениями не должны превышать двойной точности масштаба, т.е. 0,2 м на местности. Расхождение в углах между значениями, измеренными на плане и записанными в таблице 3, не должны превышать точности транспортира.

Следующим действием является нанесение на план ситуации по заданным абрисам (рисунки 4 и 5). Абрис ориентируют так, чтобы направление сторон соответствовало расположению соответствующих вершин теодолитного хода на плане. Далее, с помощью циркуля-измерителя и транспортира переносят все построения абриса на план для получения заснятых контурных точек, после чего все вспомогательные построения удаляют. Соединив точки, получаем контуры, изображенные на абрисе.

Оформление контуров выполняют в соответствии с условными знаками (6). В качестве примера на рисунке 10 приведены некоторые условные знаки (из 6).

	луговая травянистая растительность
	залежи
	постройки огнестойкие жилые
	отдельно стоящие деревья - хвойные
	дороги грунтовые проселочные
	мосты однопролетные деревянные
	ЛЭП низкого напряжения
	ЛЭП высокого напряжения
	точки съемочного обоснования

Рисунок 10 – Условные знаки

1.2 Составление топографического плана

1.2.1 Назначение, состав полевых работ, теоретические основы тахеометрической съемки

Назначение съемки.

Цель тахеометрической съемки – получить на бумаге изображения в заданном масштабе, ситуации и рельефа местности в их проекции на горизонтальную плоскость.

Такой чертеж с изображением ситуации и рельефа называют топографическим¹⁾ планом. В области строительства топографический план необходим для выполнения горизонтальной и вертикальной планировки, т.е. для проектирования взаимного расположения в плане и по высоте намеченных к строительству зданий, сооружений инженерных сетей и др. с учетом уже имеющихся на местности ситуации и характера рельефа.

Тахеометрическая²⁾ съемка может быть выполнена на собственном (тахеометрический ход³⁾) или (теодолитный и нивелирный ход) планово-высотном обосновании.

Точность в определении планового и высотного положения контуров местности при тахеометрической съемке ниже, чем при теодолитной съемке и геометрическом нивелировании, что проиллюстрировано таблицей 5.

Таблица 5 – Сравнение видов съемок.

Измеряемая величина	Точность измерений		
	Теодолитная съемка (теодолит 2Т30)	Техническое нивелирование (нивелир НЗ)	Тахеометрическая съемка (теодолит 2Т30)
Горизонтальные углы	30	-	2
Расстояния	1:2000	-	1:300
Превышения	-	5 мм на 100 м	40 мм на 100 м

Поэтому, на застроенной территории, насыщенной строениями, особенно инженерными сетями (водопровод, теплотрасса, газопровод, канализация, силовые кабели), где нужна повышенная точность съемок, тахеометрическую съемку разрешается проводить только на готовом планово-высотном съемочном обосновании.

1) Топо» - с греческого поверхность, очертание.

2) тахеометрия – с греческого быстрое измерение

3) тахеометрический ход отличается от теодолитного тем, что расстояния при тахеометрическом ходе определяют нитяным дальномером теодолита, а превышения между вершинами – наклонным лучем визирования

На застроенной территории тахеометрическая съемка применяется, в основном, для съемки точек рельефа и нетвердых¹⁾ точек.

Состав полевых работ

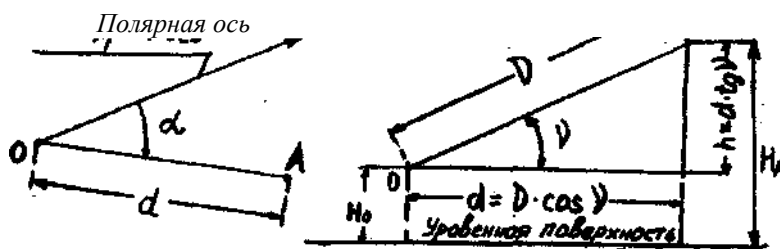
Полевые работы при тахеометрической съемке на готовом плано-высотном обосновании состоят из установки теодолита (тахеометра)⁴⁾ в рабочее положение, определения на каждой стадии места нуля вертикального круга, ориентирование теодолита по стороне теодолитного хода, съемки речных точек, т.е. измерения до каждой точки расстояния D нитяным дальномером теодолита, полярного угла α и снятия отсчета по вертикальному кругу при нормальном его положении (для теодолита 2Т-30 круг лево «КЛ»).

На каждой станции составляют кроки, в которых, дополнительно показывают направление склонов местности между точками (рисунки 17, 18).

По результатам полевых работ представляют журнал тахеометрической съемки с кроками.

Теоретические основы тахеометрической съемки.

Тахеометрическая съемка выполняется в полярной системе координат – рисунок 11.



O - полюс (вершины теодолитного хода);

α - полярный угол;

d - горизонтальное проложение (радиус-вектор);

ν - угол наклона местности;

h – превышение.

Рисунок 11 - Схема полярной системы координат

Положение точки A в пространстве определяют двумя параметрами α и d в горизонтальной плоскости и отметкой H_A в вертикальной. Отметку точки A вычисляют по формуле, понятой из рисунка 11:

$$H_A = H_0 + h,$$

1) нетвердыми контурами называют очертания тех строений, участков, которые не имеют постоянных границ, а строения намечают к сносу

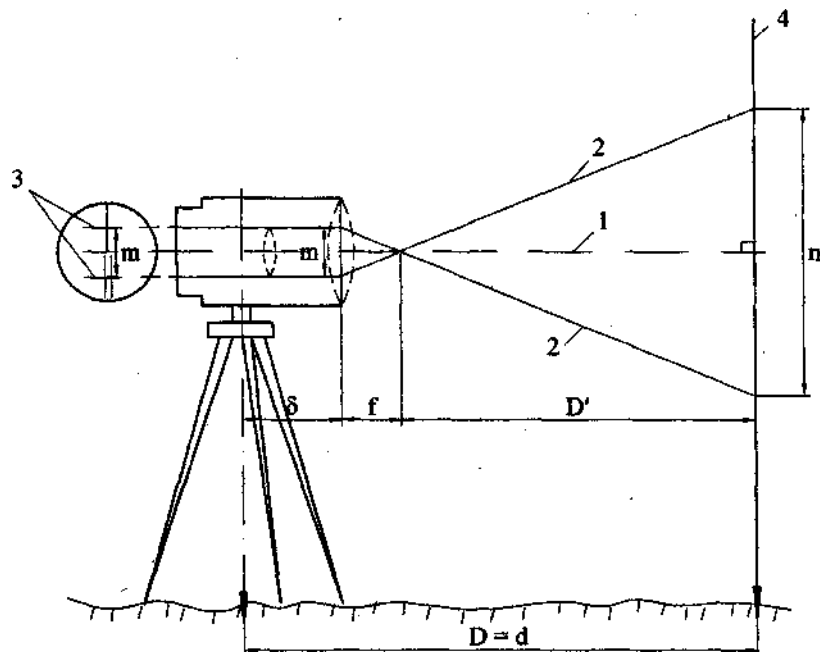
где H_0 – отметка полюса (станция);
 h – превышение отметки точки A над полюсом (станцией).

При съемке на готовом плано-высотном обосновании за полюс принимают вершины теодолитного хода, а за полярные оси – направления сторон теодолитного хода. Отметки вершин теодолитного хода определяют техническим нивелированием.

Для того, чтобы студент мог сознательно пользоваться формулами вычисления превышений h и горизонтальных проложений d при тахеометрической съемке, выполним вывод этих формул.

Теория нитяного дальномера.

Рассмотрим частный случай – местность равная $v = 0$. Из подобия треугольников со сторонами m и n' (рисунок 12) можно записать.



1. Луч, проходящий через точку пересечения нитей (визирная* ось);
2. Лучи, проходящие через верхнюю и нижнюю дальномерные нити;
3. Дальномерные нити;
4. Рейка.

Рисунок 12 - Схема определения дальномерного расстояния D

* слово «Визировать» означает «наблюдать»

$$\left. \begin{aligned} \frac{m}{f} &= \frac{n'}{D'} \\ D' &= \frac{f}{m} \cdot n' \end{aligned} \right\} , \quad (12)$$

где f – фокусное расстояние зрительной трубы теодолита;

m – расстояние между дальномерными нитями сетки нитей зрительной трубы теодолита;

n' – количество делений на нивелирной рейке между дальномерными нитями.

Обозначим $\frac{f}{m}$ – величину, постоянную для теодолита, через k (коэффициент дальнометра); формула (12) примет вид:

$$D = k \cdot n' , \quad (13)$$

тогда D из рисунка 12 вычисляется по формуле:

$$D = k \cdot n' + f + \delta , \quad (14)$$

В выпускаемых в настоящее время теодолитах с внутренней фокусировкой зрительной трубы величина $f + \delta$ мала, около 1 см, ею при определении расстояний нитяным дальнометром теодолита можно пренебречь. В этом случае формула (14) примет вид:

$$D = k \cdot n' , \quad (15)$$

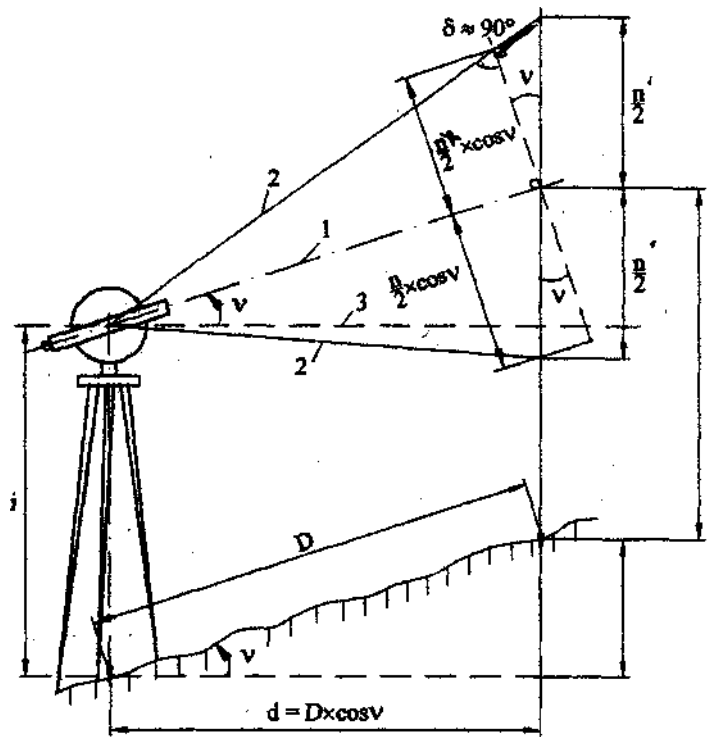
Рассмотрим теперь общий случай наклонной местности $\nu \neq 0$ (рисунок 13).

Принимая угол $\delta \approx 90^\circ$ и наведение визирной оси трубы теодолита на отсчет по рейке, равный высоте инструмента I , можно записать:

$$\left. \begin{aligned} \frac{n'}{2} &= \frac{n}{2} \cdot \cos \nu \\ n' &= n \cdot \cos \nu \\ D &= k \cdot n' = k \cdot n \cdot \cos \nu \end{aligned} \right\} , \quad (16)$$

Горизонтальное положение d из рисунка 13 равно:

$$d = D \cdot \cos v, \quad (17)$$



1. Луч, проходящий через точку пересечения нитей (визирная ось)
2. Лучи, проходящие через верхнюю и нижнюю дальномерные нити
3. Линия горизонта

Рисунок 13 – Схема, иллюстрирующая определение d и h' (частный случай – наведение визирной оси на высоту инструмента i)

Подставив значение D из формулы (16) получим:

$$d = k \cdot n \cdot \cos v \cdot \cos v$$

или

$$d = k \cdot n \cdot \cos^2 v, \quad (18)$$

Превышение h' из рисунка 13 равно:

$$h' = d \cdot \operatorname{tg} v, \quad (19)$$

подставив значение d из формулы (18) получим:

$$h' = k \cdot n \cdot \cos^2 v \cdot \operatorname{tg} v$$

или

$$h' = k \cdot n \cdot \frac{\cos \nu \cdot \cos \nu \cdot \sin \nu}{\cos \nu},$$

или

$$h' = k \cdot n \cdot \cos \nu \cdot \sin \nu$$

Из тригонометрии известно, что:

$$\cos \nu \cdot \sin \nu = \frac{1}{2} \cdot \sin 2\nu,$$

тогда

$$h' = \frac{k \cdot n}{2} \cdot \sin 2\nu, \quad (20)$$

В случае, когда навести среднюю нить сетки нитей теодолита на высоту инструмента по рейке невозможно из-за наличия препятствия, она наводится на любое видимое дециметровое деление рейки. Тогда превышение определяют по формуле, вытекающей из рисунка 14:

$$\begin{aligned} i + h' &= v + h, \\ h &= h' + i - V. \end{aligned} \quad (21)$$

Подставим значение h' из формулы (20), тогда формула (21) примет общий вид:

$$h = \frac{k \cdot n}{2} \cdot \sin 2\nu + i - V, \quad (22)$$

Подставим значение h' из формулы (20), тогда (21) примет общий вид:

$$h = \frac{k \cdot n}{2} \cdot \sin 2\nu + i - V, \quad (22)$$

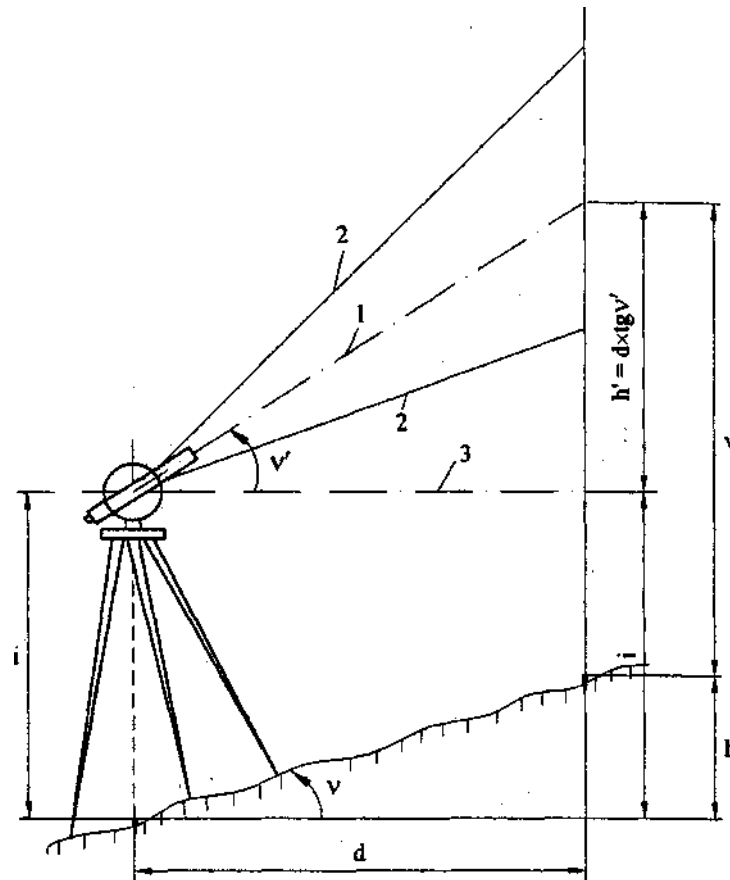
Отметку реечной точки при тахеометрической съемке вычисляют по формуле:

$$H_p = H_{CT} + h, \quad (23)$$

где H_p – отметка реечной точки;

H_{cm} – отметка станции (полоса в полярной системе координат);

H – превышение со своим знаком.



1. Визирная ось;
2. Лучи, проходящие через дальномерные нити;
3. Линия горизонта.

Рисунок 14 – Схема, иллюстрирующая определение превышения для общего случая – наведение визирной оси трубы на произвольный отсчет v по рейке

Все приведенные выше формулы содержат значения вертикального угла v . Определим связь между отсчетами по вертикальному кругу теодолита КЛ, КП и вертикальным углом v .

Теория вертикального круга.

Вертикальный угол v находится в вертикальной плоскости и отсчитывается от горизонта. Если угол v находится над горизонтом, то ему присваивается знак плюс, под горизонтом – минус (рисунок 15).

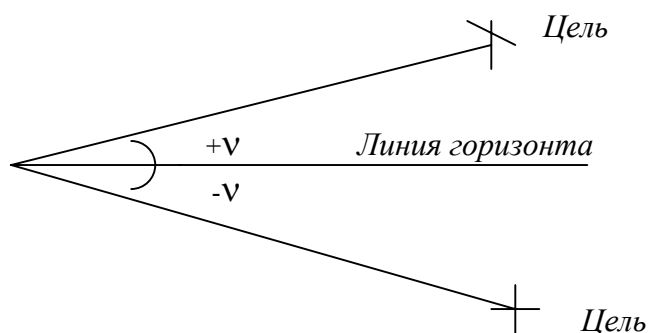
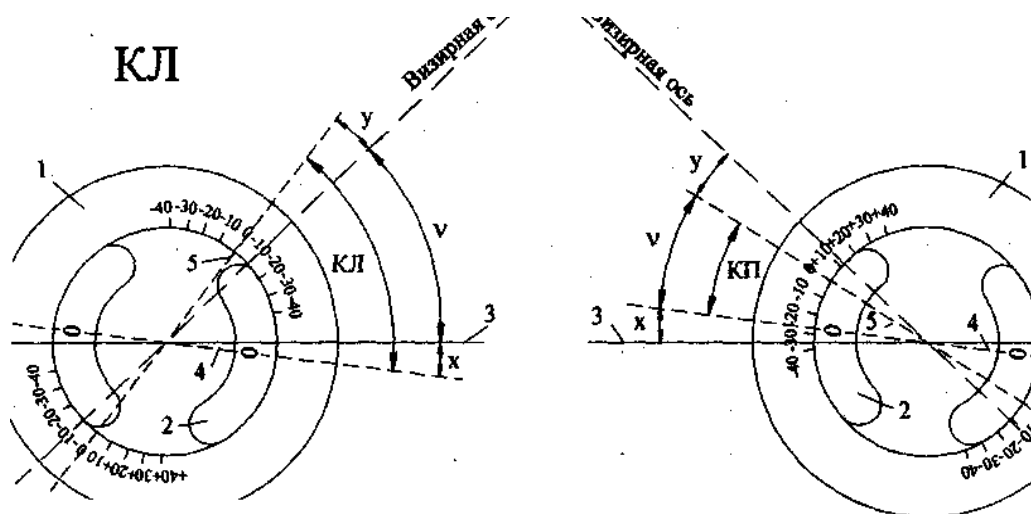


Рисунок 15 – Схема вертикального угла.

Вертикальный круг теодолита (рисунок 16) состоит из:

- 1) лимба, вращающегося вместе с трубой, визирная ось которой определяет направление на наблюдаемую точку;
- 2) алиады – неподвижной при измерении, нулевой диаметр алиады выражает линию горизонта.

Из-за атмосферного воздействия, прежде всего перепада температуры воздуха, а также других причин (вибрации, ударов), нулевой диаметр лимба и алиады не сохраняют неизменного положения, что проиллюстрировано на рисунке 16.



3. Линия горизонта;
4. Нулевой диаметр алиады;
5. Нулевой диаметр лимба.

$$v = KL - (X + Y) = KL - MO$$

$$v = KL - (X + Y) = KL - MO$$

Рисунок 16 – Схема вертикального круга теодолита 2Т30.

Вертикальный угол, определяемый дугой между нулевыми штрихами лимба и алиады (отсчет по вертикальному кругу «КЛ», «КП»), выражает не-

действительное значение ν , а искаженное на величину $X+Y$. Величину $X+Y$ называют местом вертикального круга и обозначают индексом $МО$. Т.е.:

$$МО = X+Y. \quad (24)$$

Для того, чтобы получить действительное значение угла ν , нужно из отсчетов по вертикальному углу исключить значение $МО$. Определение значения места нуля ($МО$) теодолита выполняют при двух его положениях, при вертикальном круге слева ($КЛ$) и справа ($КП$) от окуляра зрительной трубы. Разметка вертикального круга теодолита 2Т-30 и два его положения $КП$ и $КЛ$ при направлении на одну визирную цель приведены на рисунке 16.

$$\nu = КЛ - МО. \quad (25)$$

Из рисунка 16 (б):

$$\nu = МО - КП. \quad (26)$$

Вычитывая из (25) – (26) получим:

$$\begin{aligned} 2МО &= КЛ + КП, \\ МО &= \frac{КЛ + КП}{2}. \end{aligned} \quad (27)$$

Сложив (25) и (26) получим:

$$\begin{aligned} 2\nu &= КЛ - КП, \\ \nu &= \frac{КЛ - КП}{2}. \end{aligned} \quad (28)$$

При тахеометрической съемке теодолитом 2Т-30 вертикальный угол ν вычисляют по формуле (25) через место нуля вертикального круга, считая значение его а пределах времени работы на одной станции постоянным.

1.2.2 Исходные данные для участка местности к РГР – 2

Исходные данные к РГР-2 предусматривают обработку результатов тахеометрической съемки, выполненной на готовом планово-высотном обосновании. В качестве плановой основы студент использует контурный план, составленный им в РГР-1, а превышения между вершинами, определенные техническим нивелированием берет из таблицы 6.

Отметка исходной вершины №1 по вариантам приведена в таблице 7. Журнал тахеометрической съемки приведен в таблице 8, а кроки – на рисунках 17, 18.

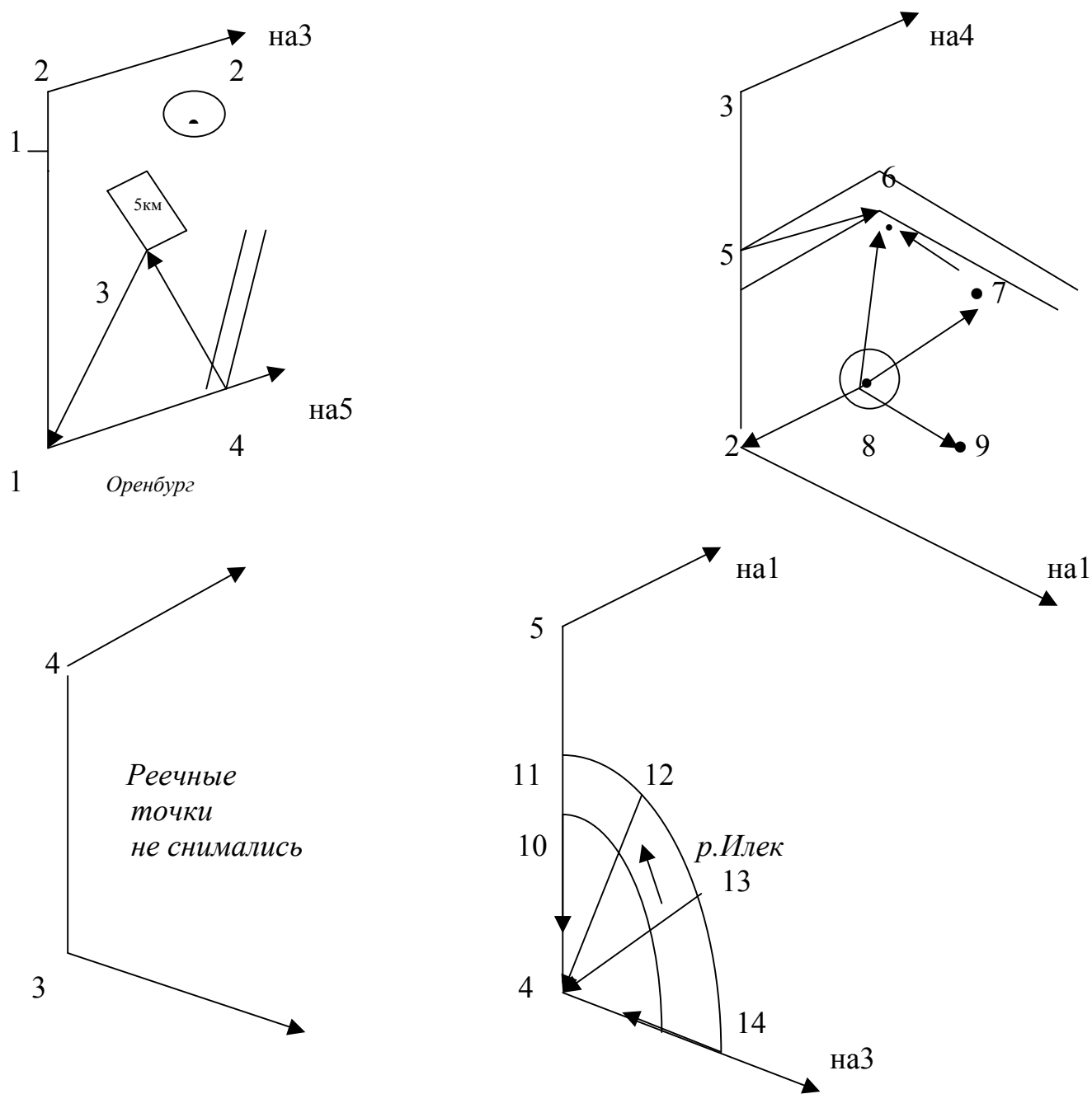


Рисунок 17, лист 1 – Кроки

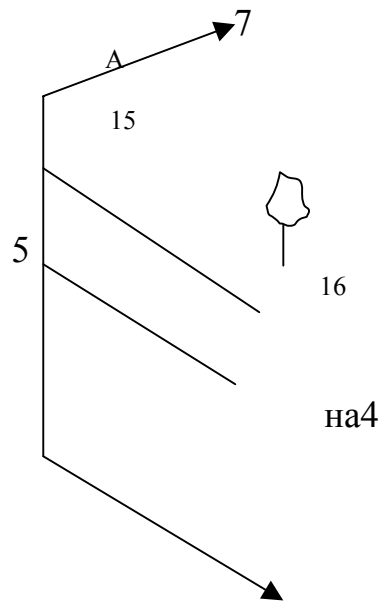


Рисунок 17, лист 2

Таблица 6 – Превышения, определенные нивелиром НЗ.

Номера вершин теодолитного хода	Превышения		Н, м
	+	-	
1	-		
2	+4,60		
3		-4,80	
4		-2,40	
5	+2,30		
1	+0,3		
	+2,20	-2,20	

1.2.3 Обработка результатов полевых измерений

Сначала обрабатываются результаты технического нивелирования – вычисляются отметки вершин теодолитного хода по заданной отметке исходной вершины №1 из таблицы 7 и превышениям между вершинами, взятыми из таблицы 6, по формуле:

$$H_n = H_{n-1} + h_{n-1,n}, \quad (29)$$

где H_{n-1} – отметка предыдущей вершины;
 H_n – отметка последующей вершины;
 $H_{n-1,n}$ - превышение между смежными вершинами.

Результаты вычислений заносят в графу 12 журнала тахеометрической съемки таблицы 8 напротив соответствующей вершины (станции).

Таблица 7 – Отметки исходной вершины

№ варианта	отметка	№ варианта	отметка	№ варианта	отметка
1	2	3	4	5	6
1	120,05	11	130,92	21	142,52
2	121,15	12	132,10	22	134,68
3	122,34	13	133,44	23	144,13
4	123,38	14	134,57	24	145,27
5	124,52	15	135,68	25	146,39
6	125,71	16	136,77		
7	126,74	17	137,88		
8	127,49	18	138,94		
9	128,51	19	140,18		
10	129,81	20	141,27		

Номер варианта студента соответствует его номеру в журнале группы.

Процесс обработки тахеометрического журнала заключается в вычислении горизонтального проложения, превышения и отметок реечных точек. Для этого по отсчетам вертикального круга графы 6, 7 журнала таблицы 8 и заданным значениям места нуля на каждой станции по формуле 25 вычисляют значение вертикального угла v и записывают в графы 9, 9 таблицы 8.

Таблица 8 – Исходные данные к РГР-2 (полевой журнал тахеометрической съемки)¹⁾

№ реечных точек	Расстояния по дальности $D=k \cdot n$	Высо- та ви- зиро- вания V	Отсчеты				Угол наклона $\nu = KЛ - MO$		Горизонтальное проложение $d = k \cdot n \cdot \cos^2 \nu$	Превышение $h = \frac{k \cdot n}{2} \cdot \sin 2\nu$	Отметки точек Н
			По горизонтальному кругу α		По вертикальному кругу КЛ		0	1			
			0	1	0	1					
<i>Станция 1, $i = 1,50, MO = -0,1', K = 100, КЛ$</i>										Нет	120,40
Ст 2			0	00							
1	79,1	1,50	0	00	+2	48	+2	49	79,0	+3,90	124,30
2	81,2	1,50	0,7	05	+3	30	+3	31	81,0	+5,00	125,40
3	50,0	1,50	61	58	+0	54	+0	55	50,0	+0,80	121,20
4	89,1	1,50	63	43	+1	01	+1	02	89,1	+1,60	122,00
<i>Станция 2, $i = 1,60, MO = -00', K = 100, КЛ$</i>										Нет	125,00
Ст 3			0	00							
5	31,0	1,60	0	00	-4	04	-4	04	30,9	-2,20	122,80
6	64,5	1,60	43	50	-2	29	-2	29	64,4	-2,80	122,20
7	85,5	1,60	66	30	-1	20	-1	20	85,5	-2,00	123,00
8	37,5	1,60	82	30	+3	12	+3	12	37,4	+2,10	127,10
9	85,5	1,60	93	02	-1	13	-1	13	85,5	-1,80	123,20
<i>Станция 4, $i = 1,45, MO = -00', K = 100, КЛ$</i>										Нет	117,80
Ст 5			0	00							
10	54,3	1,45	0	00	+0	06	+0	06	54,3	+0,10	117,90
11	65,0	1,45	0	00	+1	57	+1	57	65,0	+2,21	120,01
12	51,2	1,45	31	30	-0	48	-0	48	51,2	-0,71	117,09
13	45,5	1,45	47	02	+0	19	+0	19	45,5	+0,25	118,05
14	34,5	1,45	97	18	+2	39	+2	39	34,5	+1,60	119,40
<i>Станция 5, $i = 1,65, MO = -+01', K = 100, КЛ$</i>										Нет	120,10
Ст 1											
15	48,5	1,65	52	30	+2	23	+2	22	48,5	+2,00	122,10
16	28,5	1,65	86	02	+4	50	+4	49	28,4	+2,40	122,50

1) В журнале контрольных измерений расстояний и превышений со станции на станцию при готовом плано-высотном обосновании не приводится.

Вычисление горизонтальных проложений и превышений по величине дальмерного расстояния D и угла наклона v выполняют по тахеометрическим таблицам (15) или составленным по формулам (18), (20), (22).

Значения горизонтальных проложений записывают с округлением до десятых долей метра в графу 10.

Вычисленные превышения h записывают в графу 11 с округлением до сотых долей метра. Отметку речных точек определяют как алгебраическую сумму превышений графы 11 с отметкой станции (формула 23), результат записывают в графу 12 таблицы 8 против соответствующих точек с точностью 0,1 м.

1.2.4 Составление топографического плана

Составление топографического плана по материалам тахеометрической съемки на готовом планово-высотном обосновании сводится к нанесению на контурный план речных точек рельефа и нетвердых контуров, проведению горизонталей для изображения рельефа.

Речные точки наносят на план с помощью циркуля-измерителя, масштабной линейки и транспортира, используя данные журнала тахеометрической съемки (таблица 8).

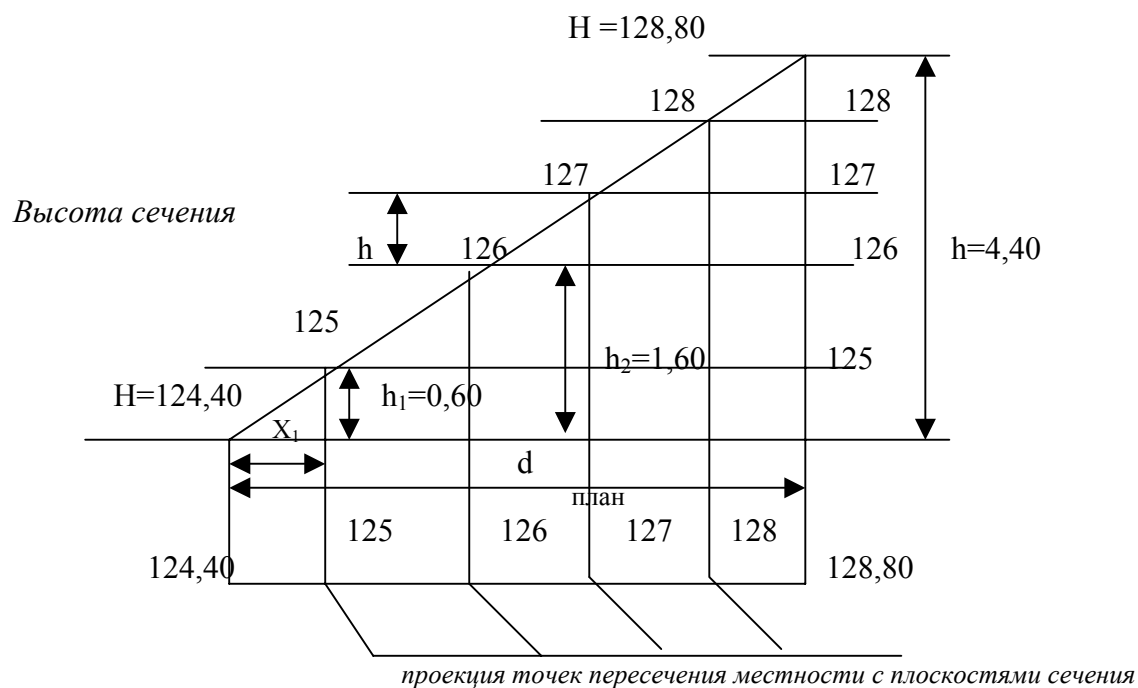
С помощью транспортира на каждой станции от полярной оси (стороны теодолитного хода) по часовой стрелке откладывают горизонтальные углы для каждой точки, взятые из граф 4, 5 таблицы 8. Получив направление на речную точку, из вершины теодолитного хода по полученному направлению откладывают значение горизонтального проложения в масштабе 1:1000. Нанесенную на план речную точку обозначают точкой диаметром 0,6 мм. Рядом, сначала карандашом вправо от точки подписывают горизонтально ее отметку до десятых долей метра.

По отметкам станции, речных точек, руководствуясь кроками, на плане проводят горизонталю при пересечении рельефа 1 метр. Горизонталью называют линию, соединяющую точки с одинаковыми отметками. Она получается от пересечения местности горизонтальными плоскостями, относящими друг от друга на одинаковом заданном расстоянии по высоте, называемом сечением рельефа. Первая плоскость сечения совпадает с ровной поверхностью и имеет отметку 0.

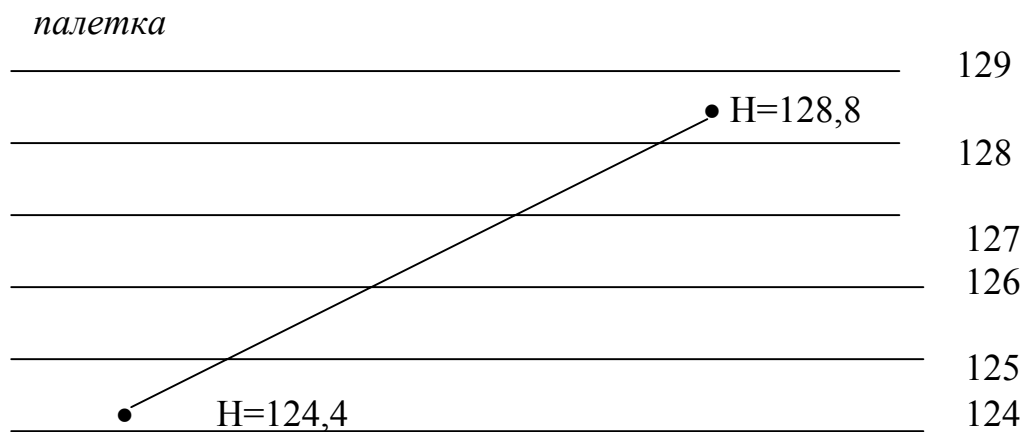
Положение горизонталей на плане между точками с известными отметками можно определить аналитически или графически.

Аналитический метод определения положения горизонталей на плане понятен из рисунка 19 (а). Из подобия треугольников составляют пропорции, решение которых позволяет определить искомое расстояние X_n от речной точки до горизонтали.

профиль



а)



б)

Рисунок 19 – схема сечения рельефа плоскостями (а) интерполяции горизонталей по палетке (б)

$$\frac{d}{h} = \frac{X_i}{h_i},$$

$$X_i = \frac{d}{h} \cdot h_i.$$
(30)

Графически положение горизонталей на плане определяют по палетке, представляющей из себя прозрачную бумагу с нанесенными параллельными линиями через равные расстояния и оцифрованными номерами плоскостей сечения встречающихся в пределах заснятого участка (рисунок 196). Палетка накладывается на план так, чтобы отметки речных точек заняли на палетке свои уровни отметки (рисунок 196). Прокалывая иглой точки пересечения линии палетки с линией интерполяции, получают положение горизонталей на плане.

Интерполяцию выполняют по линиям между речными точками, которые в кроках тахеометрической съемки отмечены стрелками. Линии со стрелками в кроках означают однообразный скат (без перегибов), стрелки показывают направление ската.

Найденные по линиям интерполяции точки с одноименными отметками соединяют плавными кривыми, таким образом, получают горизонтали.

Каждая десятая горизонталь при сечении рельефа через 5 м) утолщается и подписывается, а каждая пятая только утолщается. При этом верх цифр должен, быть обращен в сторону повышения рельефа местности. Для большей наглядности восприятия рельефа местности на горизонталях ставят бергштрихи в направлениях ската характерных форм рельефа. Бергштрих обязательно ставят на каждой замкнутой горизонтали.

Все контуры, рельеф и надписи на плане делаются строго в соответствии

с условными знаками /6/ и вычеркиваются тушью или краской, а также порядок размещения условных знаков.

Береговые линии реки и точки уреза воды вычерчивают тонкой линией бирюзового цвета, сама поверхность рек отмывается слабым бирюзовым цветом акварелью.

Элементы рельефа и горизонтали проводят коричневой тушью или краской чертежным пером линиями толщиной 0,1 мм, а утолщенные горизонтали толщиной 0,25 мм.

Пример оформления топографического плана приведен в приложении А.

1.3 Составление проекта вертикальной планировки строительной площадки с соблюдением нулевого баланса земляных масс и проекта водовода

Вертикальную планировку выполняют для преобразования существующего рельефа в удобной для выполнения строительства и дальнейшей эксплуатации возведенных зданий и сооружений.

Основой для проектирования вертикальной планировки может быть топографический план местности, полученный при тахеометрической съемке.

Однако, строительная площадка может иметь слабо выраженный рельеф (микрорельеф), когда визуально трудно определить характерные точки рельефа, кроме того, погрешность в определении высот тахеометрической съемки низка (смотри таблицу 5), что при больших площадях на строительной площадке приведет к большим погрешностям в определении объема земляных работ при вертикальной планировке. Чтобы избежать недостатков низкой точности тахеометрической съемки, для проектирования вертикальной планировки выполняют съемку по квадратам техническим нивелированием. Для этого весь участок, подлежащий съемке, разбивают на квадраты со сторонами от 10 до 50 метров в зависимости от требуемой точности определения объемов земляных работ и размеров площадки.

За характерные точки рельефа принимают вершины квадратов. Задача предусматривает выполнение вертикальной планировки площадки из восьми квадратов со сторонами 50 метров.

1.3.1 Назначение, состав полевых работ, теоретические основы нивелирования поверхности по квадратам и вертикальной планировки (техническое нивелирование)

Назначение съемки поверхности по квадратам.

Цель работы: закрепление студентом теоретических знаний и выработка практических навыков в обработке результатов полевых измерений при нивелировании по квадратам, а так же в составлении по этим данным топографического плана площадки, составлении проекта вертикальной планировки по заданным параметрам; определении объемов земляных работ и составлении картограммы земляных работ.

Состав полевых работ. Нивелирование поверхности по квадратам является одним из видов геодезической съемки, включающего: разбивку и закрепление на местности (обычно деревянными кольями) сетки квадратов со сторонами от 10 до 50 метров с помощью теодолита и стальной рулетки, а так же техническое нивелирование всех вершин квадратов и видимых характерных рельефных точек.

Запись полевых измерений выполняют в полевом журнале на схеме квадратов, составленной на плотной бумаге; на ней же показывают заснятую ситуацию способом прямоугольных координат со сторон сетки квадратов. Этот журнал является основным документом полевых работ.

Теоретическая основа нивелирования по квадратам.

Теоретической основой нивелирования поверхности по квадратам является принцип геометрического нивелирования и способ изображения рельефа горизонталями.

Геометрическое нивелирование основано на горизонтальном луче визирования, создаваемом нивелиром с помощью цилиндрического уровня. Смысл нивелирования заключается в определении превышения между нивелируемыми точками и вычислении по превышениям отметок всех пронивелированных точек по известной отметке исходной точки. Схема геометрического нивелирования «из середины» приведена на рисунке 20.

Из рисунка 20 можно записать следующее:

$$h = 3 - II, \quad (31)$$

$$H_n = H_{n-1} + h, \quad (32)$$

$$ГИ = H_{n-1} + 3, \quad (33)$$

$$H_{np} = ГИ - np. \quad (34)$$

Нивелирный ход при нивелировании поверхности по квадратам может быть разомкнутым, если есть две точки с известными отметками (реперы) (рисунок 21а), или замкнутым, если есть одна точка с известной отметкой (рисунок 21б). Отметка исходной точки в зависимости от расположения участка и его размеров и назначения может быть получена путем привязки ее к существующей нивелирной сети или задана условно.

Теоретические основы изображения рельефа горизонталями рассмотрены ранее в п 1.2.4.

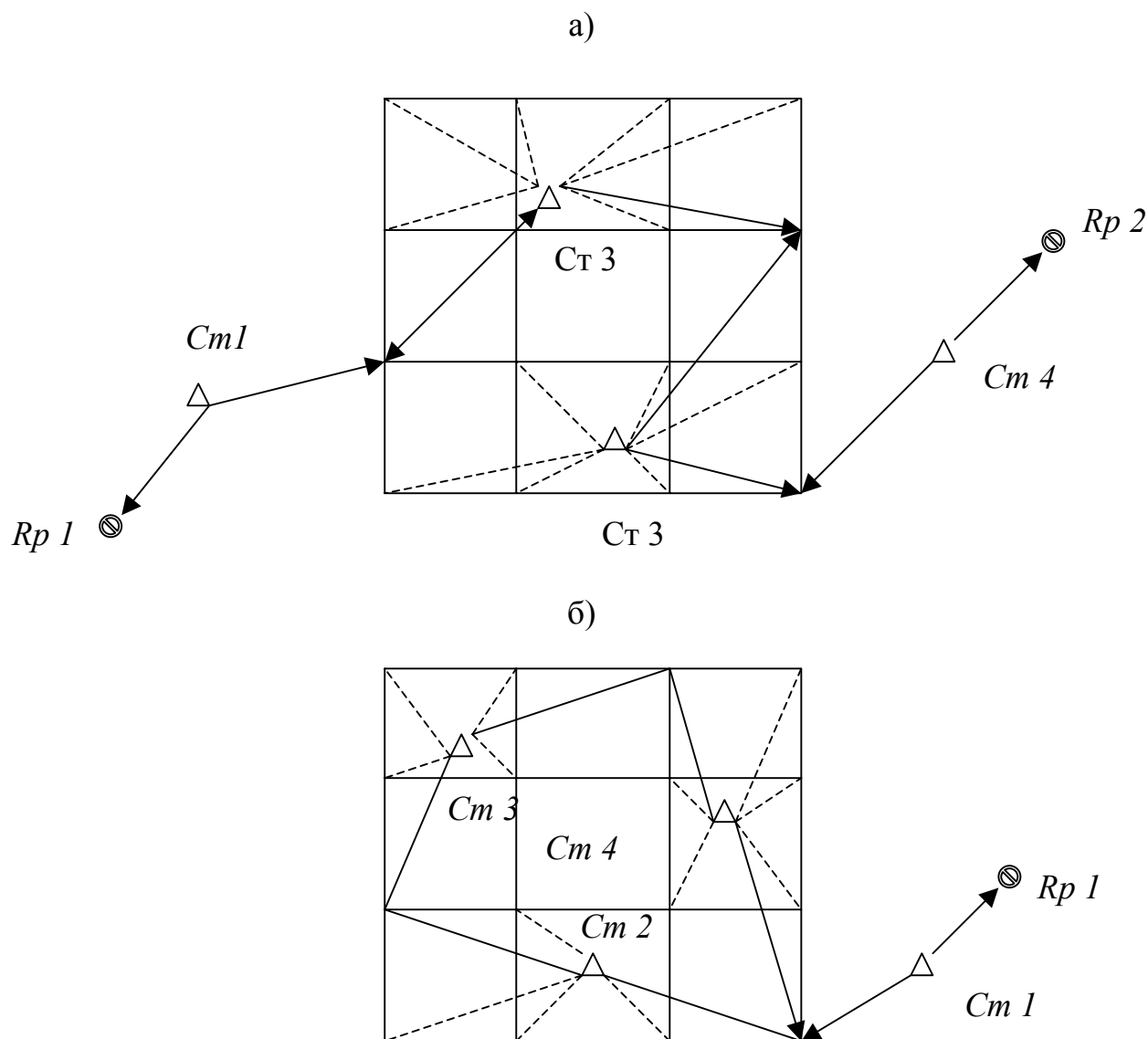


Рисунок 21 – Схемы нивелирования по квадратам.

1.3.2 Исходные данные для составления проекта вертикальной планировки строительной площадки

В качестве исходных данных при проектировании вертикальной планировки студенту предоставляется журнал полевых работ нивелирования поверхности по квадратам подлежащей планировке в горизонтальную плоскость (рисунок 23). Исходную отметку для вычислений замкнутого нивелирного хода студент выбирает по своему варианту из таблицы 7 исходных данных к РГР–1. Вертикальная планировка выполняется с соблюдением условия нулевого баланса земляных масс.

1.3.3 Обработка результатов полевых измерений нивелирования поверхности по квадратам

Обработка полевых измерений заключается в уравнивании нивелирного хода и вычислении отметок всех вершин квадратов. Результаты технического нивелирования по квадратам приведены на рисунке 22. Уравнивание замкнутого нивелирного хода, вычисление отметок связующих точек и горизонтов инструментов (ГИ) на станциях выполняют в журнале технического нивелирования установленной формы таблица 9. Для этого из журнала полевых измерений (рисунок 23) технического нивелирования в графу 1 записывают номера станций, в графу 2 номера связующих точек. В графы 3 и 4 заносят отсчеты по передней и задней рейке по черной и красной стороне.

Превышение между связующими точками по черной и красной стороне рейки вычисляют по формуле 31; положительные превышения записывают в графу 6, а отрицательные в графу 7 журнала. Среднее значение из превышений по красной и черной сторонам реек выписывают в графы 8 и 9 в зависимости от знаков превышений.

С целью проверки правильности переноса данных из журнала полевых измерений и вычисления превышений в журнале технического нивелирования выполняют постраничный контроль. Для этого по графам 3 и 4 суммируют все записанные в них числа. Результаты суммирования записывают в конце соответствующей графы. Поскольку на каждую связующую точку взято по два отсчета (один по черной стороне рейке, другой по красной), разность сумм граф 3 и 4 в итоге даст двойное превышение между связующими точками на данной странице журнала технического нивелирования.

Далее складывают вычисленные превышения по графам 6 и 7. Алгебраическая сумма их должна дать также двойное значение превышений между связующими точками на данной странице. После этого суммируют данные граф 8 и 9. Алгебраическая сумма значений, полученных при сложении по графам 8 и 9, даст превышение между связующими точками, т.е. должна быть равна половине разности сумм граф 3 и 4.

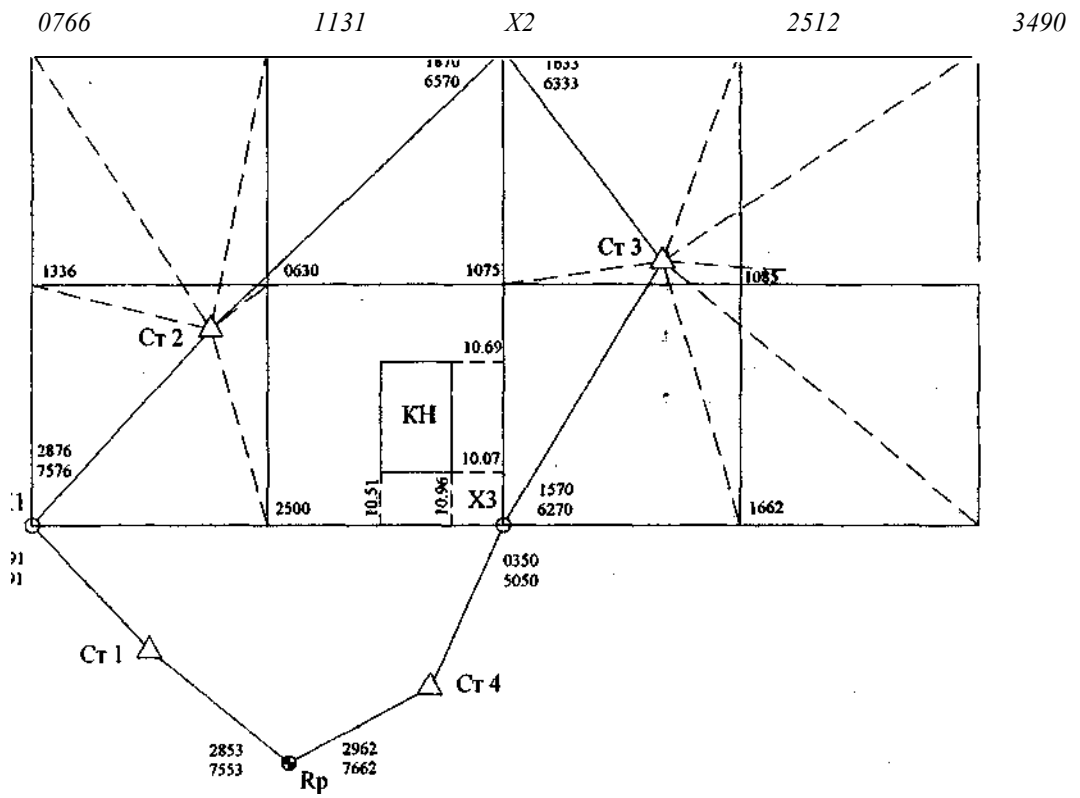


Рисунок 22 – Журнал полевых измерений

Таблица 9 – Журнал технического нивелирования

« _____ » _____ 20 г. погода _____

№ штативов	№ реперов пикетов и плюсовых точек	Отсчеты по рейке			Превышения		Ср. превышение		Горизонт инструмента	Абсолютные отметки
		задний	передний	Промежуточный	+	-	+	-		
1	Rp	2853								197,19
		7553					-5			
1	X1		1291		+1562		+1562			198,75
			5991		+1562					
	X1	2876								198,75
		7576					-5		201,63	
2	X2		1870		+1006		+1006		201,38	199,75
			6570		+1006					
	X2	1633								199,75
		6333					-5			
3	X3		1570		+63		+63			199,81
			6270		+63					

Продолжение таблицы 9

1	2	3	4	5	6	7	8	9	10	11
	X3	0350								197,19
4		5050						-4		
							<i>Rp</i>		2962	
			7662			-2612				
		34224	34168		+5262	-5224	+2631	-2612		
									+38	
									+19	
							<i>Fh_{дон}</i>	±20		
$Fh_{дон} = \pm 10\sqrt{n}$										

Результат сложения суммарных превышений граф 8 и 9 даст практическую сумму превышений $\sum h_{np}$.

Теоретическая сумма превышений для замкнутого нивелирного хода должна быть равна нулю ($\sum h_T = 0$). Разность сумм практических и теоретических превышений есть невязка в нивелирном ходе. Уравнивание превышений выполняют по известному алгоритму:

$$\left. \begin{array}{l} \text{---} \\ \text{---} \\ \text{---} \end{array} \right\} \begin{array}{l} \sum h_{np} \\ \sum h_T \end{array} \left. \begin{array}{l} , \\ f_{np} \\ f_{h_{дон}} \end{array} \right\} \quad (35)$$

где f_{np} - невязка в нивелирном ходе практическая;
 $f_{дон}$ - допустимая невязка в нивелирном ходе, равная для технического нивелирования $f_{h_{дон}} = 10\sqrt{n}$ мм, где n - число станций.

Если фактическая невязка не превышает допустимой, то ее распределяют с обратным знаком во все превышения. Величина поправки находится путем деления невязки на число превышений с округлением до 1мм. Сумма поправок должна быть равна величине невязки с обратным знаком. Поправки записывают в графы 8, 9 над превышениями со своими знаками.

По средним превышениям графы 8, 9 и поправкам суммируемым алгебраически, вычисляют отметки связующих точек по формуле (32). Результат вычисления отметок записывают в графу 11 журнала технического нивелирования.

Контролем правильности вычислений отметок является получение заданной отметки исходной точки в графе 11. После вычисления отметок связующих точек вычисляют горизонт инструмента по формуле (33), на тех станциях, на которых было выполнено нивелирование промежуточных точек.

По вычисленным значениям горизонта инструмента вычисляют отметки промежуточных точек (вершин квадратов) по формуле (34).

Следует отметить, что контроля правильности вычисления промежуточных точек нет, поэтому при их вычислении необходимо быть особо внимательным.

1.3.4 Составление проекта вертикальной планировки

При составлении топографического плана по результатам нивелирования площадки по квадратам в РГР-3 допускается выполнять интерполяцию горизонталей только по сторонам квадратов, по палетке, способ которой был описан в РГР-2.

Топографический план составляется в масштабе 1:1000. Пример оформления топографического плана приведен на рисунке 23.

Проектирование рельефа под горизонтальную плоскость с нулевым балансом земляных масс начинается с вычисления проектной отметки, которая определяется как среднее значение из средних отметок квадратов, т.е. по формуле:

$$H_{np} = \frac{\sum H_{cp}^{кв}}{n}, \quad (36)$$

где $H_{cp}^{кв}$ - среднее значение от отметок вершин каждого квадрата;
 n – число квадратов.

При проектировании горизонтальной площадки проектная отметка для всех вершин квадратов одна и та же. Она записывается на топографический план над отметками земли красным цветом. Ниже этих двух отметок записывают тоже красным цветом рабочую отметку как разность между проектной (красной) отметкой и отметкой земли (черной).

$$H_{раб} = H_{проект} - H_{зем}, \quad (37)$$

где $H_{раб}$ - рабочая отметка;
 $H_{проект}$ - проектная отметка площадки;
 $H_{зем}$ - отметка земли на вершине квадратов.

Положительные рабочие отметки, вычисленные по формуле (37) получают на участках, где необходимо выполнить насыпь земли, а отрицательные, - выемку земли.

На тех сторонах квадратов, где рабочие отметки имеют разные знаки, находят положение точек нулевых работ из пропорции треугольников способом, описанным ранее в РГР-2 по формуле (30).

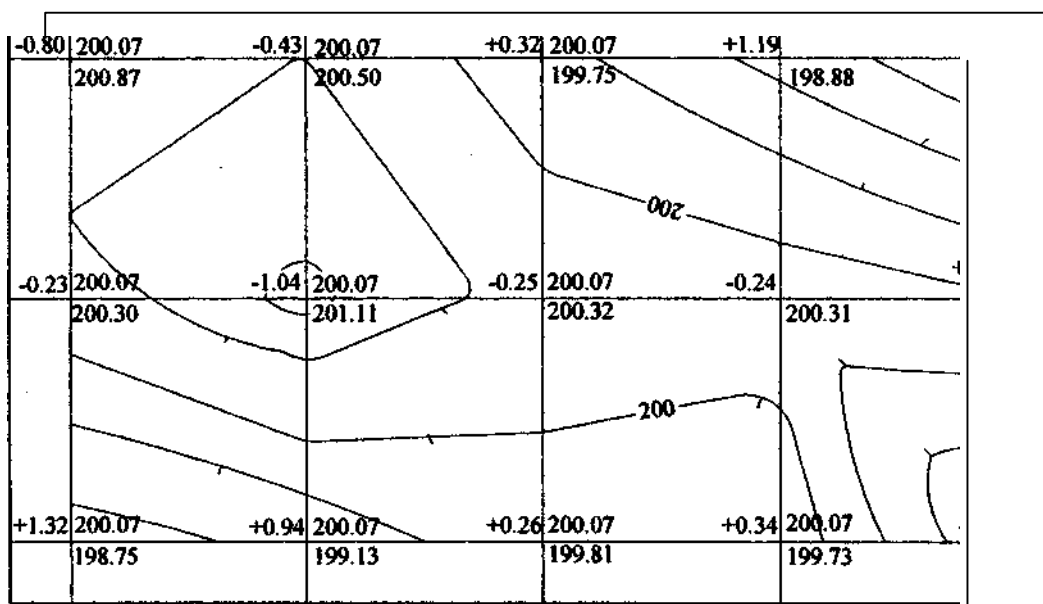
Полученные точки нулевых работ на сторонах квадратов с целью сокращения последующих вычислений соединяют прямыми линиями, которые образуют на плане линии нулевых работ (границу между выемкой и насыпью грунта). Эта линия вычерчивается красным цветом.

Объемы земляных работ определяют в каждом квадрате, отдельно для вынимаемого и насыпаемого грунта.

г. Оренбург

ОГУ кафедры ТСП

Учебный полигон



Выполнил: ст гр. 98С-1 Хейфец

1:1000

Проверил:

Подкатыров

сплошные горизонтали

Нивелирование по-

верхности

Проведенные через 0,5 м

по квадратам

Рисунок 23 – Пример оформления топографического плана по результатам нивелирования поверхности по квадратам

Нумерацию участков можно выполнять непрерывно слева направо и сверху вниз арабскими цифрами (рисунок 24). Фактическая поверхность в пределах каждого квадрата имеет сложные криволинейные очертания, определить точный объем земляных работ в этом случае сложно. Наиболее близко описать объем с такой сложной конфигурацией поверхности позволяет представление объема в виде примыкающих друг к другу трехгранных

призм, в основании которых лежит треугольник. Объем трехгранной призмы равен одной трети произведения площади основания на высоту.

Для подсчета площади каждый участок квадрата разбивается на треугольники, а высотой является средняя рабочая отметка трех вершин основания, т.е.

$$h_{cp} = \frac{h_1 + h_2 + h_3}{3}, \quad (38)$$

$$V_{\delta} = S_{\delta} \cdot h_{cp},$$

где S_{δ} - площадь треугольника;

h_{cp} - средняя рабочая отметка;

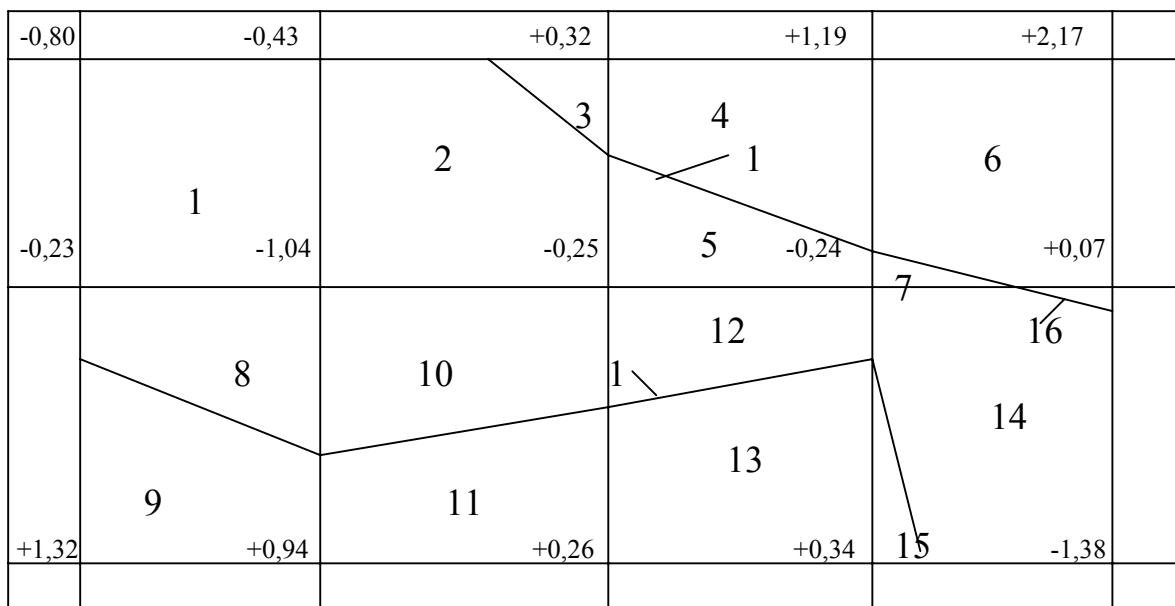
V_{δ} - объем трехгранной призмы.

Все размеры для определения площади треугольников снимают графически с плана, при этом выдерживают точность определения линейных размеров на плане 0,1 мм.

Пример определения объемов земляных работ в пределах 1^{го} квадрата приведен на рисунке 25 и в таблице 10.

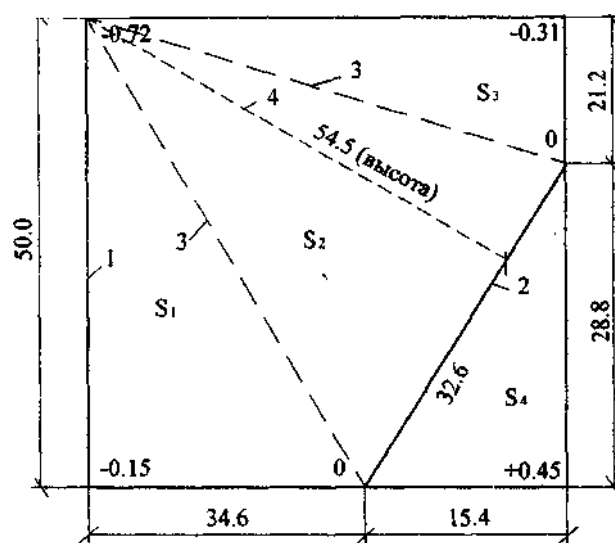
Таблица 10 – Ведомость объемов земляных работ

№ площадей участков	Уравненные площади	Средние рабочие отметки		Объемы земляных работ	
		Насыпь +	Выемки -	Насыпь +	Выемки -
1	2	3	4	5	6
1	863,2		-0,29		-250,3
2	886,6		-0,24		-212,8
3	528,8		-0,34		-179,8
4		+0,15		+33,2	



1 – линии нулевых работ

Рисунок 24 – Схема нумерации участков



Размеры в метрах

- 1- линия квадрата;
- 2- линия нулевых работ;
- 3- линия, делящая площади на треугольники;
- 4- высота треугольника;
- $S_1... S_4$ - площади треугольников;
- 0,15, + 0,45,0, - рабочие отметки.

Рисунок 25 - Пример оформления чертежа при подсчете объёмов земляных работ в пределах одного квадрата

Из рисунка 25 площадь примет вид:

$$S_1 = 34,6 \cdot 50,0 \div 2 = 865,0 \text{ м}^2$$

$$S_2 = 32,6 \cdot 54,5 \div 2 = 888,4 \text{ м}^2$$

$$S_3 = 50,0 \cdot 21,2 \div 2 = 530,0 \text{ м}^2$$

$$S_4 = 15,4 \cdot 28,8 \div 2 = 221,8 \text{ м}^2$$

Суммарная площадь треугольников всех равна:

$$\sum S_{np} = 2505,2 \text{ м}^2,$$

которая из-за погрешностей определения длин линий по плану не совпадает с теоретической площадью квадрата:

$$\sum S_T = 50,0 \cdot 50,0 = 2500,0 \text{ м}^2.$$

Разность практической суммы площади треугольников $2505,2 \text{ м}^2$ и теоретической $2500,0 \text{ м}^2$ есть невязка f_s в площадях:

$$f_s = \sum S_{np} - \sum S_T. \quad (39)$$

Распределение невязки выполняют с обратным знаком в площади треугольников пропорционально их площадям по формуле:

$$-f_{s_i} = \frac{f_s \cdot S_i}{S_T}, \quad (40)$$

где f_{s_i} – поправка в площадь треугольника;

S_i – площадь i -го треугольника.

Для первого треугольника поправка будет равна:

$$-f_{s_1} = \frac{865,0 \cdot 5,2}{2500,0} = -1,8 \text{ м}^2$$

Уравненное значение площади первого треугольника, округленное до целых составит:

$$S_i = S_1 + (-f_{s_1}) = 865 - 1,8 = 863 \text{ м}^2$$

Аналогично подсчитываются поправки для остальных площадей треугольников. Результаты вычислений записывают в таблицу 10. Объем первой треугольной призмы равен (формула (38)):

$$V_1 = S_1 \cdot h_{cp1} = 863,2 \cdot \frac{0 + (-0,15) + (-0,72)}{3} = -250,3 \text{ м}^3.$$

Таким же образом подсчитывают объемы остальных треугольных призм. Результаты вычислений записывают в графы 5, 6 таблицы 10.

По причинам погрешности в определении проектной отметки, спрямлении линии нулевых работ, графических погрешностей при вычислении объемов земляных работ, возникает невязка, равная:

$$f_v = \sum V_{np} - \sum V_T, \quad (41)$$

где $\sum V_{np}$ - практическая сумма положительных и отрицательных объемов;

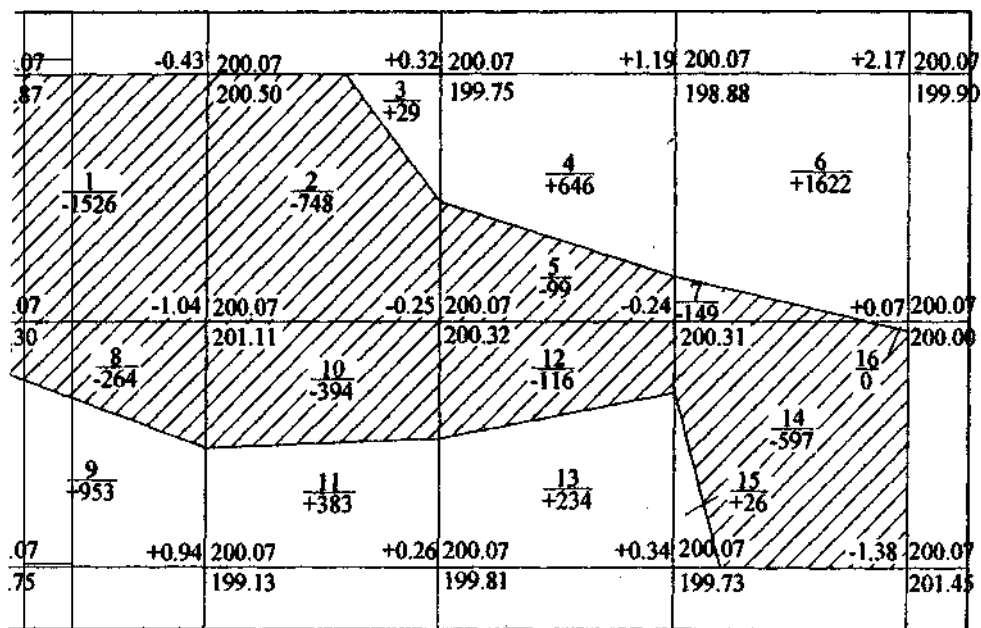
$$\sum V_T = 0 - \text{теоретическая сумма.}$$

Если невязка не превышает 5 % (при слабых грунтах) общего объема земляных работ, то эту невязку необходимо распределить с обратным знаком пропорционально вычисленным объемам.

Составление картограммы земляных работ начинают с вычерчивания в масштабе 1:1000 сетки квадратов площадки определения положения линий нулевых работ, нумерации участков по рисунку 25. В каждый участок из ведомости объемов земляных работ (таблица 10) выписывают значения уравненных объемов. Участки, подлежащие срезке, для наглядности обозначают штриховкой.

Под сеткой квадратов приводится таблица объемов земляных работ по каждому вертикальному ряду сетки квадратов для оперативного учета работ в процессе планировки.

Пример оформления картограммы земляных работ приведен на рисунке 26.



Итого м ³	Насыпь	+953	+412	+880	+1648	Всего м ³	+3893
	Выемка	-1790	-1142	-215	-746		-3893

Рисунок 26 – Пример оформления земляных работ

1.3.5 «Проектирование трассы водовода»

По существующим правилам, в целях экономии средств на выбор оптимального варианта, проект линейных сооружений составляют по топографическому плану или карте в нескольких вариантах. Затем выбранный оптимальный вариант переносят на местность.

Заданием предусматривается выполнение одного варианта трассы по топографическому плану, составленному студентом при выполнении им РГР-3.

Задание выдается с целью закрепления учебного материала по теме геодезических изысканий, выработки навыков работы с топографическим планом, составления продольного профиля с включением круговой кривой.

1.3.6 Назначение, теоретические основы трассирования водовода

В процессе трассирования по плану сначала намечают фиксированные точки трассы: начало трассы (НТ), вершины углов поворота (ВУ), конец пикетажа закрепляют формальные точки, которые расположены друг от друга на расстоянии 100 м, их называют пикетными точками или просто «пикет» (ПК). Далее намечают все точки перегиба местности между пикетами, их называют плюсовыми точками или «плюс». К плюсовым точкам относятся также точки

пересечения трассы с линейными сооружениями, водными преградами, границами изменения растительности и т.д.

Содержание плана трассы приведено на рисунке 27.

На вершине угла поворота показывают круговые кривые, пикетажные положения начала и конца круговой кривой, которые рассчитывают по формулам, полученным при рассмотрении рисунка 28, где φ , R , T , K , D – основные элементы круговой кривой, а НК_а КИ₁ – главные точки кривой СК.

$$T = R \cdot \operatorname{tg} \frac{\varphi}{2}, \quad (42)$$

где T – тангенс круговой кривой

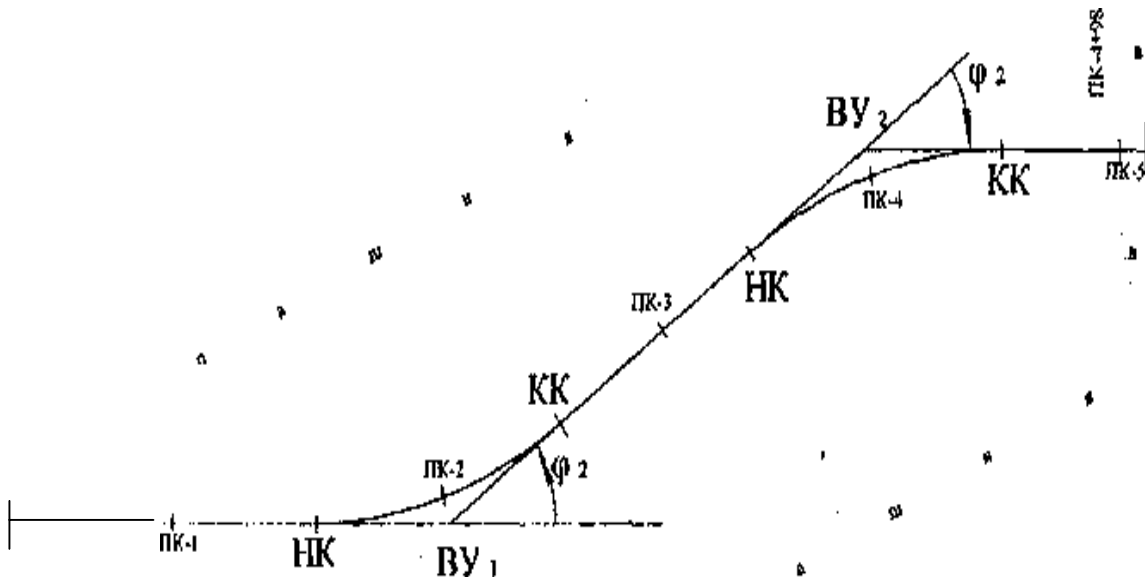
R – радиус круговой кривой;

$\varphi = 180 - \beta$ – угол поворота.

$$K = \frac{2 \cdot \pi \cdot R}{360} \cdot \varphi = \frac{\varphi^\circ}{\rho^\circ} \cdot R, \quad (43)$$

где K – длина круговой кривой

ρ° – величина радиан в градусах.



$ВУ_1$ – величина угла поворота;
 φ_2 – угол поворота трассы;
 НК – начало трассы;
 КТ – конец трассы;
 НК – начало кривой;
 КК – конец кривой;
 ПК-1 – целый пикет;
 ПК 6+56.20 – плюсовой пикет.

Рисунок 27 – План трассы водовода

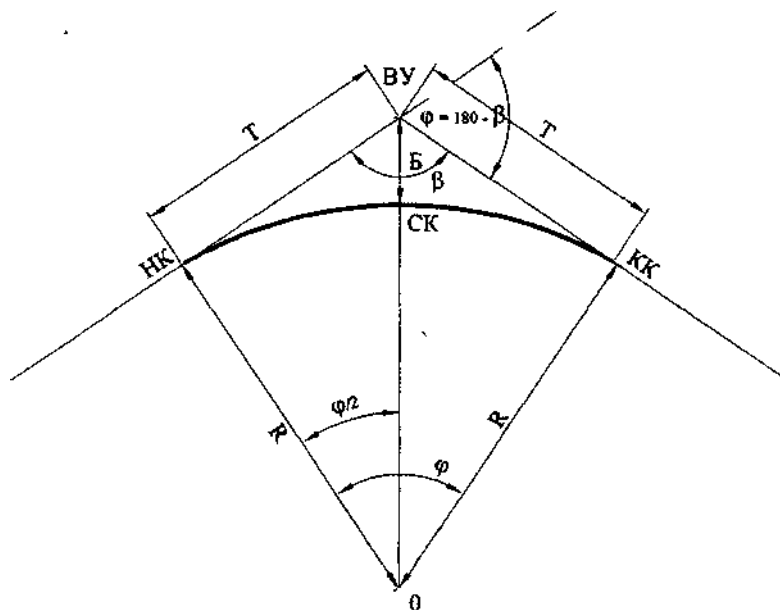


Рисунок 28 – Схема основных элементов круговой кривой

$$B = \frac{R}{\cos \frac{\varphi}{2}} - R = R \cdot \left(\sec \frac{\varphi}{2} - 1 \right), \quad (44)$$

где B – биссектриса.

$$D = 2T - K, \quad (45)$$

где D – диаметр.

Начало кривой (НК), середина кривой (СК), конец кривой (КК) – главные точки кривой.

Пикетажное положение главных точек кривой определится по формулам:

$$НК = ВУ - T, \quad (46)$$

конец кривой

$$КК = НК + K, \quad (47)$$

или

$$КК = НК + 2T - D, \quad (48)$$

Вычислим на примере положение главных точек кривой для угла $\varphi = 60^\circ$, радиуса кривой $R = 200$ м и положения вершины угла поворота трассы $ВУ = ПК21 + 32,00$, руководствуясь формулами (42) и (48):

$$T = 200 \cdot \operatorname{tg} 30^\circ = 200 \cdot 0,577 = 115,47 \text{ м}$$

$$K = \frac{60^\circ \cdot 60}{3438} \cdot 200 = 209,42 \text{ м}$$

$$B = \frac{200}{\cos 30^\circ} - 200 = \frac{200}{0,866} - 200 = 30,94 \text{ м}$$

$$D = 2 \cdot 115,47 - 209,42 = 21,52 \text{ м}$$

$$\begin{array}{r} \text{—} ВУ 21+32,00 \\ \quad T \quad 1+15,47 \\ \hline + \quad НК 20+16,53 \\ \quad КК 2+09,42 \\ \hline \quad КК 22+25,95 \end{array}$$

Контроль

$$\begin{array}{r} + \quad \begin{array}{r} НК\ 20+16,53 \\ 2Т\ 2+30,94 \end{array} \\ \hline \begin{array}{r} 22+47,47 \\ Д\ 21,52 \end{array} \\ \hline \begin{array}{r} КК\ 22+25,95 \end{array} \end{array}$$

1.3.7 Исходные данные для проектирования водовода

Исходными данными для выполнения задания является топографический план, составленный студентом при выполнении РГР-3, а также дирекционный угол начального направления, пикетное значение вершины угла поворота трассы и радиус круговой кривой; приведенные в таблице 11. Углы поворота трассы студент определяет в процессе проектирования трассы самостоятельно.

В результате выполнения работы студент должен представить:

- 1) краткую пояснительную записку (1-2 страницы).
- 2) план трассы на ранее выполненном им топографическом плане масштаба 1:1000 с нанесением на него пикетажа по трассе.
- 3) расчет пикетажного положения главных точек круговой кривой.
- 4) продольный профиль по трассе в масштабе: горизонтальный 1:1000, вертикальный 1:100.

Таблица 11 – Исходные данные для проектирования водовода

Вариант	Начальное направление $\alpha_{нач}^{\circ}$	$ВУ$ $ПК, +$	Радиусы круговой кривой R
1	2	3	4
1	30	1+0,8	150
2	32	1+6,0	145
3	34	1+4,0	140
4	36	1+2,0	135
5	38	1+0,0	130
6	40	0+98	125
7	42	0+96	120
8	44	0+94	115
9	46	0+92	110
10	48	0+90	105

Продолжение таблицы 11

1	2	3	4
11	50	0+88	100
12	52	0+86	104
13	54	0+84	108
14	56	0+82	112
15	58	0+80	116
16	60	0+78	120
17	62	0+76	124
18	64	0+74	128
19	66	0+72	132
20	68	0+70	136
21	70	0+68	140
22	72	0+66	144
23	74	0+64	148
24	76	0+62	152
25	78	0+60	156

1.3.8 Проектирование профиля водовода

Составление проекта трассы водовода начинают с нанесения проектной линии оси трассы на топографический план. За исходную точку начала трассы (НК) с пикетным значением равным нулю принимают вершину № 5 теодолитного хода, координаты которой вычислены в РГР-1. Из точки начала трассы по заданному дирекционному углу прочерчивается начальное направление, на котором откладывается отрезок от точки ПК-0 до вершины угла поворота трассы (ВУ). Численное значение этого отрезка задано в таблице 11. Из вершины угла поворота (ВУ) студент выбирает сам новое направление трассы водовода, ориентируясь на ситуацию и рельеф, и продлевает его до стороны 1 – 2 теодолитного хода.

На трассе водовода определяется положение плюсовых точек, которые назначаются на перегибах рельефа местности, пересечении трассой контуров (ситуации). Фиксирование на плане точек начала и конца кривой (НК, КК) производится путем откладывания в обе стороны от вершины угла поворота значений, равных тангенсу T . Круговая кривая вписывается в угол поворота путем откладывания перпендикуляров из точек НК и КК для получения центра кривой. Из центра круговой кривой проводят дугу от точки НК до КК на плане радиусом R .

Профиль состоит из двух частей: нижней части-сетки, включающей данные для перенесения сооружения на местность и строительства его, и верхней части-самого профиля.

Содержание граф сетки устанавливается соответствующими ведомствами для конкретного вида сооружений. Для водопроводных сетей на рисунке 30 приведена стандартная сетка по ГОСТ 21.604-82.

По данным топографического плана студент заполняет графу расстояний, которые определяет вдоль трассы водовода с помощью циркуля-измерителя и масштабной линейки и переносит графически на продольный профиль. Графически определенные расстояния переводят в расстояния на местности через масштаб и записывают в графу расстояний.

Плановое положение всех пикетов, плюсовых точек фиксируют в графе «расстояния». Пикеты назначаются через 100 метров, что на продольном профиле соответствует 10 сантиметрам.

Отметки земли (черные отметки), снятые с плана, записывают в графу «натурная отметка земли».

От верхней линии сетки отступают вверх 8-10 см и обозначают эту горизонтальную линию отметкой, равной минимальной отметке земли по профилю, округленной до целых метров. Выше этой горизонтальной линии оцифровывают вертикальную линию в масштабе 1:100 в пределах диапазона отметок по профилю.

После этого наносится проектная линия так, чтобы получить минимум земляных работ и заложить трубопровод ниже глубины промерзания грунта. В исходных данных глубина промерзания назначается 2,5 м.

Соблюдение этих условий требует, чтобы проектная линия повторяла рельеф местности на глубине 2,5 м, однако следует учесть, что для снижения напряжения в трубах точки перегиба проектной линии не должны быть ближе 50 м друг от друга. Границы изменения уклонов проектной линии фиксируют в графе «проектные уклоны». На каждом участке в графе «проектные уклоны» проводят диагональ из верхнего левого угла в нижний правый, если уклон отрицательный (линия идет на понижение), и из нижнего левого в верхний правый, если уклон положительный (линия идет на повышение); на горизонтальных участках проектной линии проводят горизонтальную черту посередине графы. Над наклонной или горизонтальной чертой указывают значение проектного уклона в целых тысячных (промилях), а под ней длину горизонтального проложения между точками перегиба водовода в метрах.

Уклоном линии (i) называют отношение:

$$i = \frac{h}{d}, \quad (49)$$

где d - горизонтальное проложение рассматриваемого участка проектной линии в метрах;

h - превышение между точками проектной линии на концах участка.

Проектные (красные) отметки всех точек проектной линии вычисляют по запроектированным уклонам по формуле:

$$H_n = H_{n-1} + h, \quad (50)$$

выразив h из формулы (49), получим:

$$h = i \cdot d, \quad (51)$$

где H_{n-1} - известная проектная отметка в начале участка;

i - проектный уклон на участке;

d - горизонтальное проложение участка.

Проектная отметка начала трассы (ПК-0) равна отметке земли на ПК-0, которая определяется на топографическом плане, минус глубина промерзания грунта, т.е. 2,5 м.

Вычисленные проектные отметки округляют до сотых долей метра и записывают в графу «проектные отметки земли» красным цветом.

В графе «план прямых и кривых» отмечают начало и конец кривых, связав эти точки линиями с графой «расстояния». Кривую условно обозначают скобками, обращенными при поворотах трассы вправо - выпуклостью вверх, а при поворотах влево - выпуклостью вниз. Под каждой кривой записывают значения основных элементов кривой. Над серединой каждой прямой вставки трассы выписывают ее длину, а под ней румб или ее дирекционный угол направления вставки.

Пример оформления продольного профиля приведен на рисунке 29.

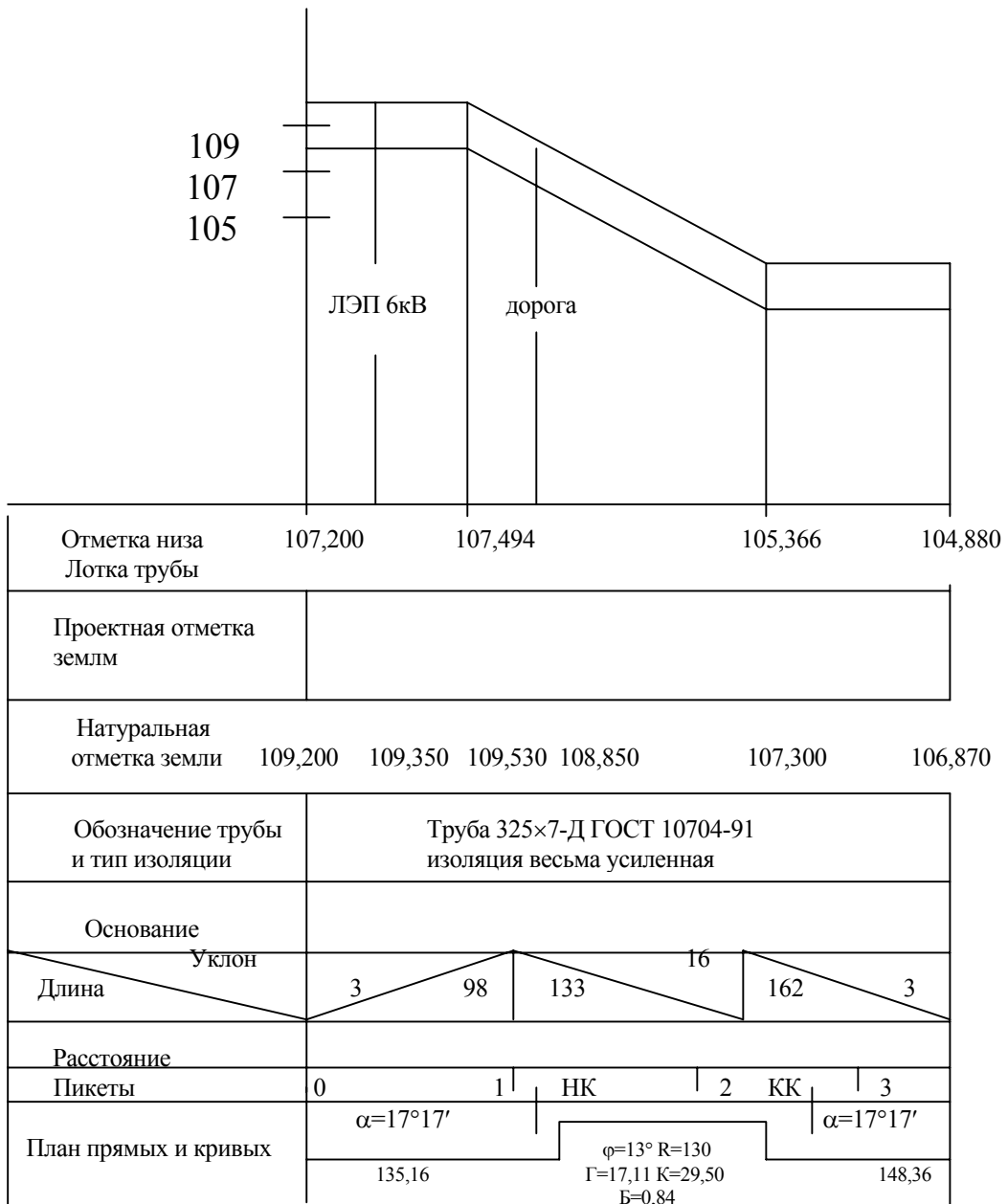


Рисунок 29 – Пример оформления продольного профиля

2 Самостоятельная работа студентов по усвоению учебной информации получаемой на аудиторных занятиях и при подготовке к сдаче экзаменов

2.1 Общие рекомендации по организации самостоятельной работы и самоконтролю качества усвоению учебного материала

Для более глубокого и надежного усвоения учебной информации, целесообразно в процессе изучения учебного материала включать три вида памяти: зрительную слуховую и моторную. В процессе аудиторных занятий это реализуется путём внимательного восприятия речи преподавателя, фиксирования в конспекте излагаемых на доске схем, формул, цифровых данных. В ходе самостоятельной работы зрительная память реализуется при изучении материала по книгам и конспектам.

Для реализации моторной памяти рекомендуется воспользоваться освоенным материалом на чистом листе бумаги, без обращения к книге. Для реализации слуховой памяти рекомендуется работать вдвоём, поочерёдно озвучивая проработанный материал друг другу.

Рекомендуются использовать выработанные в геодезической практике принципы:

«От общего к частному», и «Ни шагу вперёд – не проверив предыдущего шага». Например: при изучении геодезических координат, необходимо сначала глубоко усвоить метод ортогонального проектирования и связанных с ним понятий об уровневой поверхности и направления силы тяжести.

Выполнив вычисления определённых величин, необходимо используя геометрические зависимости, проверить достоверность полученного результата вычислений и только после этого перейти к следующему этапу вычислений. При отсутствии геометрических зависимостей - вычисления проверяются «в две руки».

Учитывая установленный наукой механизм работы мозга однажды усвоенную информацию необходимо периодически обновлять.

2.1.2 Перечень вопросов по темам дисциплины «инженерная геодезия» для самоконтроля качества усвоения информации

Эффективным способом закрепления в памяти такой информации является формирование самостоятельных ответов на следующие вопросы по каждой теме дисциплины «инженерная геодезия».

Информация в дисциплине «инженерная геодезия» насыщена большим числом специфических терминов, имеющих в работе большое практическое значение, что требует осмысленного их понимания. Некоторые термины и буквенные обозначения имеют разное смысловое содержание. Например:

«горизонтальная проекция наклонного отрезка местности» имеет термин: «горизонтальное проложение», «заложение».

Под термином «Заложение», в свою очередь, понимается также расстояние от поверхности земли до трубопровода. Буква α применяется для обозначения дирекционного угла, полярного угла и других углов при решении геодезических задач. Это обстоятельство не допускает зазубривания терминов и буквенных обозначений, требует осмысленного конкретного их понимания. Поэтому самостоятельная работа студента должна сопровождаться расшифровкой каждого термина, который не усвоен в ходе аудиторных занятий, с помощью энциклопедических справочников или выясняться на первой же консультации у преподавателя.

2.1.3 Общая часть

ТЕМА 1 Вводные сведения.

Основные задачи геодезии. Задачи и значения инженерной геодезии в строительстве.

Значение геодезической подготовки для инженера строителя в современных условиях. Краткий очерк развития инженерной геодезии. Современные организационные формы геодезической службы в строительстве.

Литература /1/

ТЕМА 2 Системы координат применяемые в геодезии.

Методы проекции, применяемые в геодезии. Основные понятия и сведения о форме земли. Референц- эллипсоид Красновского. Система криволинейных координат; система плоских прямоугольных координат Гаусса-Крюгера, условная система прямоугольных координат. Полярная система координат.

Литература /1, 2/.

Пояснения к изучению темы.

Особое внимание необходимо обратить на влияние кривизны Земли при определении горизонтальных расстояний и высот. Надо уяснить зависимость размеров участков земной поверхности принимаемых за плоскость, от требуемой точности измерения расстояний и определение отметок точек земной поверхности. Влияния кривизны нивелирования.

Вопросы для самостоятельной работы.

В чём состоит различие между физической и уровнённой поверхностью земли?

Дайте определение терминам: уровенная поверхность, горизонтальное положение, абсолютная высота, абсолютная отметка.

Какие высоты называются абсолютными, относительными (условными)? Какой уровень принимают в качестве исходного в Балтийской системе высот?

Как отсчитывают абсциссу и ординату точки в зональной системе плоских прямоугольных координат Гаусса-Крюгера? На карте ордината оцифрована числом 4352. Каково её действительное значение?

В чём заключается сущность проекции Гаусса-Крюгера?

ТЕМА 3 Ориентированные линии.

Азимуты истинные и магнитные, дирекционные углы, связь между ними. Дирекционные румбы и связь их с дирекционными углами.

Литература /1, 2, 3/.

Пояснения к изучению темы.

Необходимо обратить внимание на четкое понимание применяемых терминов, уяснить область применения того или иного ориентирного угла, формулу связи между различными углами, в том числе внутренними углами теодолитного хода.

Вопросы и задачи для самостоятельной работы.

Что, значит, ориентировать линию?

Что называют географическим, или истинным, азимутом и дирекционным углом? Какова зависимость между прямым и обратным дирекционными углами данной линии?

Покажите на рисунке зависимость между дирекционными углами и дирекционными румбами.

Приведите формулы для перехода от дирекционных углов к дирекционным румбам. Вычислите и назовите румб линии, если дирекционный угол равен $315^{\circ}30'$.

Что называется магнитным азимутом? Как перейти от измеренного магнитного азимута к дирекционному углу.

ТЕМА 4 Топографические планы и карты.

Определение карты, плана и профиля. Масштабы: численный, линейный и поперечный. Точность масштаба, где используется этот параметр. Разграфка и номенклатура топографических карт и планов.

Рельеф земной поверхности и его изображение на топографических картах и планах горизонталями. Высота сечения рельефа, заложение и уклон. Условные знаки.

Задачи, решаемые по топографическим картам и планам: определение плоских координат точек, горизонтальных проложений, ориентирных углов, площадей участков, высот точек и крутизны ската; построение по карте профиля линии местности, линии заданного угла и границ водосборного бассейна.

Литература /1, 2, 3/.

Пояснения к изучению темы.

Особое внимание необходимо обратить на выявление принципиальных различий между картой и планом, уяснение понятия «точность масштаба», понимание сущности способа изображения рельефа горизонталями, про-

странственное представление рельефа, а также методы решения задач по топографическому плану и карте.

Вопросы и задачи для самостоятельной работы.

Что такое топографический план и топографическая карта? В чём их сходство и различие.

Что называют масштабом плана и как он выражается? Что называют точностью масштаба? Уточните точность масштабов: 1:10000, 1:1000, 1:500.

Для чего нужно иметь номенклатуру карт и планов.

Что такое уклон и по какой формуле он определяется? Как его выразить в промилях? Как провести на карте линию заданного уклона.

Как определить географические и прямоугольные координаты точки на карте? Как измерить на карте дирекционный угол и перейти от него к магнитному азимуту?

Какие способы применяют для определения площадей на планах и картах и какова их точность?

Какие способы применяют для определения площадей на планах и картах и какова их точность?

Что называют водосборным бассейном (водосборной площадью) и как на топографической карте, плане определяют его границу.

ТЕМА 5 Элементы теории погрешностей измерений.

Виды измерений и погрешностей, способы их обнаружения, устранения или учета при измерениях. Случайные погрешности, их свойства. Арифметическое среднее. Средняя квадратическая и предельная погрешности отдельного измерения. Формулы Гаусса, Бесселя. Абсолютная и относительные погрешности. Средняя квадратическая погрешность функций измеренных величин. Средняя квадратическая погрешность арифметического среднего (общей арифметической середины).

Понятия о неравноточных измерениях. Понятия о весе результата измерений. Весовое среднее. Средние квадратические погрешности единицы веса и весового среднего.

Основные правила техники геодезических вычислений.

Литература /1, 2, 3/.

Пояснения к изучению темы.

Геодезисту- строителю в процессе изысканий, проектирования и строительства зданий и сооружений приходится оценивать точность создаваемых опорных геодезических сетей и точность монтажа строительных конструкций в сравнении с допускаемыми наклонениями (допусками), устанавливаемыми СНИПами и другими нормативными документами.

В соответствии с допусками геодезист должен назначить технологию измерений и инструменты с соответствующей среднеквадратической погрешностью измерений.

Для решения этих задач студенту нужно твердо знать расчет среднеквадратических и предельных погрешностей, среднеквадратических погрешностей суммы и разности и др.

Вопросы и задачи для самостоятельной работы.

В чём главное различие между случайными и систематическими погрешностями измерений?

Какими свойствами обладают случайные погрешности?

Почему среднее арифметическое из результатов равнооточных измерений является наиболее точным значением измеряемой величины?

Точность измерения, каких величин целесообразно оценивать относительными погрешностями? Что такое предельная погрешность и как её устанавливают?

Найдите среднеквадратическую погрешность определения превышения геометрическим нивелированием из середины, если погрешность отсчета по рейкам 2 мм.

Рассчитайте необходимое количество приёмов, если значение угла должно быть определено со среднеквадратической погрешностью не более $15''$, а среднеквадратическая погрешность измерения угла одним приёмом теодолитом ТТЗ0 равна $30''$.

Какие измерения называются неравноточными?

ТЕМА 6 Геодезические измерения.

Угловые измерения. Принципы измерения горизонтального угла и угла наклона. Теодолит, схема его устройства; оси и части теодолита. Отчетные приспособления штриховой и шкаловый микроскопы. Типы теодолитов по ГОСТ 10529-96. Установка теодолитов в рабочее положение, наведение на цель. Поверки и юстировки теодолитов. Способы измерения горизонтальных углов, точность измерения. Измерение углов наклона местности.

Линейные измерения. Сведения о назначении, методах, точности линейных измерений и применяющихся типах мерных приборов.

Подготовка к измерению линии на местности. Измерение расстояний с помощью землемерных лент и рулеток, компорирование их. Введение поправок на длину линии, измеренной землемерной лентой. Точность измерения.

Оптические дальномеры. Теория нитяного дальномера. Общие сведения об измерении расстояния радиофизическими методами.

Определение непреступных расстояний.

Нивелирование. Задачи нивелирования. Виды нивелирования. Принципы геометрического, тригонометрического, гидростатического нивелирования. Способы геометрического нивелирования. Нивелирные знаки. Основные типы нивелиров. Устройство и проверки нивелиров с цилиндрическим уровнем и с компенсатором по ГОСТ 10528-90. Нивелирные рейки. Основные источники погрешностей технического нивелирования. Порядок и

состав работ технического нивелирования, нивелирование связующих, промежуточных и иксовых точек. Контроль измерения на станции и по нивелирному ходу. Тригонометрическое нивелирование. Основные формулы и методика тригонометрического нивелирования. Гидростатическое нивелирование, методика точность.

Литература /1, 2/.

Пояснения к изучению темы.

В указаниях по разграничению обязанностей между работниками геодезической службы и линейным персоналом строительства сформулированы требования к инженеру- строителю: уметь самостоятельно работать с основными геодезическими инструментами и выполнять комплекс геодезических измерений. Принципиальные схемы устройства геодезических инструментов, их проверки и правила геодезических измерений достаточно подробно описаны в учебной литературе. Навыки работы с геодезическими инструментами студенты приобретают в ходе полевой геодезической практики.

Вопросы и задачи для самостоятельной работы.

Начертите схемы принципа измерения горизонтального угла и принципа измерения угла наклона местности.

Начертите схему осей теодолита и сформулируйте требования к их взаимному положению.

Какие отсчетные устройства применяются в теодолитах? Назовите основные типы теодолитов, их обозначения, основные характеристики и области применения по /9, 10/.

Какие поправки вводят в результат измерения линии землемерной лентой? Напишите уравнение землемерной ленты и методику учёта поправок.

Что называется местом нуля (МО) вертикального круга и для чего его надо знать? Какой порядок работы при измерении угла наклона местности?

Выведете формулу для определения горизонтального положения нитяным дальномером.

Напишите формулы для вычисления отметок точек при геометрическом нивелировании способом «из середины» и «вперёд»

Напишите формулу для определения превышений тригонометрическим нивелированием.

ТЕМА 7 Геодезические сети.

Классификация геодезических сетей. Государственная геодезическая сеть, геодезические сети сгущения, сети съёмочного обоснования. Разбивочные сети. Методы определения планового положения точек в государственных сетях. Высотные сети.

Литература /1, 3/

Пояснения к изучению темы

Особенно важно уяснить сущность прямой и обратной геодезических задач, принципы построения плановых и высотных геодезических сетей.

Вопросы и задачи для самостоятельной работы

Что называется геодезической сетью? В чем состоит основной принцип построения и развития геодезических сетей и как он реализуется на практике?

В чем сущность метода триангуляции? Приведите основные формулы определения искомых величин.

В чем сущность метода трилатерации? Приведите основные формулы определения искомых величин.

В чем сущность полигонометрии? Как вычислить дирекционный угол сторон хода, если известен дирекционный угол исходной стороны и вправо по ходу лежащий угол между этими сторонами?

В чем сущность прямой геодезической задачи? При выполнении, каких работ, она находит применение?

В чем сущность обратной геодезической задачи? При выполнении, каких работ, она находит применение?

Как обозначают и закрепляют на местности пункты геодезических сетей?

ТЕМА 8 Топографические съемки

Классификация топографических съемок. Общая характеристика камеральных работ при различных съемках. Выбор масштаба съемки и высоты сечения рельефа.

Горизонтальная (теодолитная) съемка. Сущность теодолитной съемки. Состав и порядок производства полевых работ. Запись результатов съемки. Абрисы. Обработка результатов съемки и составление контурного плана участка местности. Особенности съемки застроенной территории.

Тахеометрическая съемка. Сущность тахеометрической съемки. Инструменты, применяемые при тахеометрической съемке. Понятие о тахеометрах-автоматах. Формулы для определения расстояний и превышений. Полевые работы при тахеометрической съемке. Обработка материалов съемки, составление и оформление топографического плана участка местности.

Вертикальная съемка (нивелирование). Нивелирование поверхности. Применяемые инструменты. Полевые, вычислительные, графические работы при нивелировании по квадратам.

Литература /1, 2, 3, 4, 5, 6/

Пояснения к изучению темы

Теме придается большое значение, так как изучаемые в ней методы топографических съемок находят широкое применение при инженерных изысканиях, строительстве, исполнительных съемках. Нормативы съемок закреплены в СНиПе, Инструкциях и руководствах /4, 5, 8/. Усвоение методов топографических съемок необходимо для грамотного использования топо-

графических карт и планов, для генпланов и стройгенпланов, ситуационных планах, решения многих задач, для проектно-изыскательских и разбивочных работ.

Закрепление теоретического материала по разделу осуществляется на полевой геодезической практике.

Изучая методику тахеометрической съемки, следует учитывать область ее применения. Главное внимание следует обратить на глубокое уяснение существа формул тахеометрической съемки, состав и содержание работ, получаемые при этом полевые материалы.

Вопросы и задачи для самостоятельной работы

Каковы принципиальные особенности основных видов съемки?

Укажите области применения различных видов съемок.

Какие инструменты применяют при горизонтальной съемке, какая документация составляется? Назовите способы съемки ситуации. Можно ли при теодолитной съемке определять расстояние по нитяному дальномеру.

Какие геодезические инструменты применяют при тахеометрической съемке и какую составляют документацию? Чем отличаются кроки от абриса?

Каков порядок работы на станции при тахеометрической съемке?

Как вычисляют превышение реечных точек относительно станции и их отметки?

Какие виды съемочного обоснования применяют при тахеометрической съемке? Приведите формулы для вычисления допустимых невязок при уравнении тахеометрического хода.

Какие инструменты применяют при вертикальной съемке (нивелирование поверхности) и какую составляют полевую документацию? Опешите методику разбивки участка на квадраты, нивелирование по квадратам и вычисление отметок вершин квадратов.

2.1.4 Специальная часть

ТЕМА 9 Инженерно-геодезические изыскания

Задачи и состав инженерно-геодезических изысканий для строительства. Выбор метода масштаба топографической съемки и сечения рельефа в зависимости от стадии проектирования, вид сооружения и характер местности инженерно-геодезические работа при изыскании площадок, сооружений линейного типа. Понятие о камеральном и полевом трассировании.

Литература /1, 2/

Пояснения к изучению темы

Основное содержание темы изложено в учебной литературе. Для более подробного изучения темы рекомендуется воспользоваться дополнительной литературой /8, 9/. Требования к материалам инженерно-геодезических изысканий в зависимости от решаемых проектных задач четко

изложены в «Руководстве по инженерным изысканиям для строительства» М. 1982.

Вопросы и задачи для самостоятельной работы:

Назовите состав и задачи инженерно-геодезических изысканий.

Назовите требования к методу, масштабу геодезической съемки и высоте сечения рельефа в зависимости от вида сооружения и характера местности в районе строительства.

Каковы состав и последовательность работ при инженерно-геодезических изысканиях линейного типа? Дайте определение терминам «пикетаж трассы», «пикет», «плюс».

Какие точки при нивелировании трассы являются связующими и промежуточными? Как их нивелируют и вычисляют отметки этих точек? Напишите формулы.

Какую документацию ведут при разбивке пикетажа? Каково содержание пикетажного журнала?

Как определяют положение главных точек кривой на местности? как вычисляют и используют при разбивке пикетажа величину домера? Проиллюстрируйте схему.

Как вывести пикет на кривую. Приведите формулы и опишите методику полевых работ. Проиллюстрируйте схему.

ТЕМА 10 Инженерно-геодезическое проектирование

Генплан, стройгенплан, Ситуационный план (ГОСТ 21.508-93), топографическая основа для их составления. Проектирование геодезической разбивочной основы для строительства, требования к точности /7/. Понятие о содержании проекта производства геодезических работ (ППГР). Подготовка данных для перенесения проекта в натуру. Способы плановой разбивки зданий и сооружений. Разбивочные чертежи.

Проектирование оси линейных сооружений. Продольный профиль. Расчет вертикальных кривых. Геодезические расчеты при проектировании вертикальной планировки участка, составление картограммы земляных работ.

Литература /1, 2, 3/

Пояснения к изучению темы

Материал темы в основном изложен в учебной литературе. Для более глубокого изучения темы рекомендуется обратиться к дополнительной литературе /7, 13/. При изучении инженерной геодезии ставится узкая задача уяснить суть геодезических расчетов, выполняемых: при проектировании планово-высотной разбивочной основы на строительной площадке, определение исходных данных для геодезических разбивочных работ, при проектировании вертикальной планировки сооружений площадного и линейного типа.

Вопросы и задачи для самостоятельной работы

Назовите основные виды и классы точности плановой геодезической разбивочной основы, проектируемой для обеспечения строительства по /7/.

Какие топографо-геодезические материалы необходимы для проектирования вертикальной планировки?

Назовите способы разбивки сооружений в плане и области их преимущественного применения. Покажите разбивочные элементы.

Изобразите на рисунке схему полярного способа разбивки сооружений и поясните способы определения разбивочных элементов. Точность (среднеквадратическая погрешность).

Изобразите на рисунке схему разбивки сооружений угловой засечкой. Как определяют величины разбивочных элементов? Средняя квадратическая погрешность способа.

Изобразите на рисунке схему разбивки сооружений способом прямоугольных координат. Средняя квадратическая погрешность способа.

Изобразите на рисунке схему разбивки сооружений линейной засечкой. Когда удобно применять этот способ? Средняя квадратическая погрешность способа.

Что называется разбивочным чертежом, с какой целью он составляется и каково его содержание?

Какие геодезические расчеты и в какой последовательности выполняют при проектировании рельефа под горизонтальную площадку при условии соблюдения нулевого баланса земляных работ.

ТЕМА 11 Геодезические разбивочные работы

Сущность геодезических разбивочных работ, их виды. Плановые и высотные геодезические работы. Основные элементы геодезических разбивочных работ и методика выполнения их на местности: построение проектного отрезка, проектного угла, вынесение в натуру проектной отметки, построение линии проектного уклона. Построение разбивочной сети: внешняя разбивочная сеть, внутренняя разбивочная сеть на исходном и монтажном горизонтах. Требования к геодезическим разбивочным работам в процессе строительства и условия обеспечения точности по /7/.

Способы разбивки точек и осей сооружений на местности, закрепление осей сооружений на местности. Способы детальной разбивки кривых. Передача отметок с репера на высокую точку, сооружения и дно глубокого котлована. Определение высоты сооружения с помощью теодолита. Разбивочные работы при установке технологического оборудования. Исполнительные съемки.

Литература /1, 2, 7/

Пояснения к изучению темы

В теме рассматриваются принципиальные вопросы геодезических разбивочных работ и основные технические приемы, общие для всех видов строительства. Содержание темы достаточно полно изложено в учебной ли-

тературе. Для самостоятельного углубленного изучения рекомендуется обратиться к дополнительной литературе /3, 7/.

Вопросы и задачи для самостоятельной работы

Какие геодезические работы называют разбивочными? Назовите точности геодезических разбивочных работ по /7/.

Как отложить на местности проектное горизонтальное проложение?

Как построить на местности проектный горизонтальный угол?

Как вынести на местность проектную отметку?

Как построить линию проектного уклона с помощью нивелира?

Как передать отметку на монтажный горизонт?

Как передать отметку на дно глубокого котлована?

Как определить высоту сооружения с помощью теодолита?

Каким способом осуществляют детальную разбивку круговых кривых?

Как разбить линию проектного уклона с помощью теодолита?

С какой целью и какими методами проводят исполнительные съемки? Какую исполнительную документацию составляют.

Что такое внешняя разбивочная сеть сооружения. Как она строится?

Что такое внутренняя разбивочная сеть на исходном и монтажном горизонтах. Как она строится?

ТЕМА 12 Геодезические наблюдения за смещениями и деформациями сооружений.

Понятия о смещениях и деформациях сооружений. Наблюдения за осадками сооружений. Знаки, применяемые при наблюдениях за осадками сооружений и их размещение. Способы наблюдения и точность определения осадок сооружений. Измерения горизонтальных смещений и крена сооружений. Основные правила техники безопасности при выполнении инженерно – геодезических работ. Геодезические инструменты, применяемые при определении смещений и деформаций.

Литература /1, 2, 14/

Пояснения к изучению темы.

Цель изучения темы- получить представление о геодезических методах измерения осадок, смещений и кренов конструкций и сооружений для оценки состояний сооружений, предупреждения разрушающих деформаций. Для более подробного изучения темы рекомендуется обращаться к дополнительной литературе /14/.

Вопросы и задачи для самостоятельной работы.

1 С какой целью выполняют геодезические наблюдения за смещением и деформацией сооружений?

2 Назовите основные виды смещений и деформаций зданий и сооружений, являющихся предметом геодезических измерений.

2.2 Самостоятельная работа студентов при подготовке к сдаче экзамена

2.2.1 Общие рекомендации по самостоятельной работе при подготовке к сдаче экзамена

Самостоятельную подготовку к сдаче экзамена по дисциплине «инженерная геодезия» удобно выполнять по тестам, составленным по отдельным темам.

Рекомендуется, перед выбором правильного ответа из альтернативных – восстановить в памяти изученную ранее информацию, касающуюся поставленного вопроса. Целесообразно восстановление информации осуществлять вдвоем, обмениваясь знаниями. Назначив правильный ответ – следует обратиться к таблице правильных ответов и если ответ на данный вопрос назначен неправильно, то следует проработать информацию, касающуюся данного вопроса по книге или конспекту и только после того переходить к следующим вопросам теста. Полезно при подготовке к экзамену по тестам проводить самооценку качества усвоения материала по пятибалльной системе, по известному критерию: при правильном ответе на семь вопросов из десяти, знания по этой теме теста оцениваются на "удовлетворительно", при восьми вопросах – «хорошо», при правильных ответах на девять, десять вопросов – «отлично».

2.2.2 Тесты

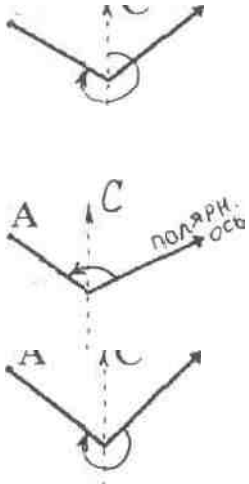
Вариант №1

Тест №1 промежуточного контроля знаний по дисциплине «Инженерная геодезия», тема: «Фигура и размеры Земли. Системы координат в геодезии», представлен в таблице 12.

Таблица 12 – Тест №1 промежуточного контроля знаний по дисциплине «Инженерная геодезия», тема: «Фигура и размеры Земли. Системы координат в геодезии»

№	Вопрос	Ответ
1	2	3
1.	Чему равен радиус (в км) Земли, принятой за шар, и ее периметр по экватору?	1. 6371 12742 2. 12742 40010 3. 6371 40010
2.	Чему равна долгота точки (в градусах), находящейся на Гринвичском меридиане?	1. 90 2. 0 3. 180
3.	Чему равна широта точки (в градусах), находящейся на полюсе и экваторе?	1. 90 0 2. 0 90 3. 180 180
4.	Какие линии приняты за оси в зональной системе координат?	1. Начальный меридиан. Параллель, проходящая через рассматриваемую точку 2. Меридиан, проходящий через рассматриваемую точку. Экватор 3. Меридиан, проходящий через середину зоны. Экватор
5.	В какой зоне находится точка с долготой $42^{\circ}30'$?	1. 6 2. 7 3. 8
6.	Чему равно значение ординаты, обозначенной на карте цифрой 5372 км?	1.-128 2. 372 3.5372

Продолжение таблицы 12

1	2	3
7.	По какому выражению определяется относительная погрешность в расстояниях при переходе с шаровой уральной поверхности на плоскую?	1. $d^2/2R$ 2. $d^2/3R^2$ 3. $d^2/3R^2$
8.	Какая система прямоугольных координат принята в геодезии?	
9.	Какой угол называется полярным углом на точку A?	
10.	10. В каком углу нужно взять начало условных координат, чтобы избежать отрицательных значений их?	1. ЮЗ 2. СЗ 3. ЮВ

Тест №2

Тест №2 промежуточного контроля знаний по дисциплине «Инженерная геодезия», тема: «Геодезическое ориентирование», представлен в таблице 13.

Таблица 13 – Тест №2 промежуточного контроля знаний по дисциплине «Инженерная геодезия», тема: «Геодезическое ориентирование»

№ Во-проса	Вопрос	Ответ
1	2	3
1.	Чем оценивается направление линии на местности?	1. вертикальным углом 2. горизонтальном углом 3. длиной линии
2.	Укажите углы: γ - сближения меридианов, δ -склонения магнитной стрелки, α -дирекционный стороны 1-2.	
3.	Укажите ориентирный угол линии 1-2.	
4.	По какой формуле находится дирекционный угол, последующей стороны при правых углах?	1. $\alpha_n = \alpha_{n-1} - 180 + \beta$ 2. $\alpha_n = \alpha_{n-1} + 180 - \beta$ 3. $\alpha_n = \alpha_{n-1} + 90 - \beta$
5.	Укажите румб стороны 1-2.	1. 1 2. 2 3. 3
6.	Дирекционные углы $\alpha_{1-2} = 50^0$, $\alpha_{2-3} = 300^0$. Укажите правый внутренний угол.	1. 350^0 2. 250^0 3. 290^0
7.	Магнитный азимут $129^000'$, склонение магнитной стрелки западное $4^030'$. Укажите истинный азимут.	1. $133^030'$ 2. $124^030'$ 3. $120^000'$
8.	Дирекционный угол обратного направления 147^0 . Укажите румб прямого направления.	1. СЗ - 57^0 2. ЮВ – 33^0 3. СЗ - 33^0
9.	Румб прямого направления линии ЮЗ: 59^0 . Укажите дирекционный угол обратного направления.	1. 59^0 2. 239^0 3. 31^0
10.	Румб обратного направления СЗ: 49^0 . Укажите дирекционный угол прямого направления.	1. 49^0 2. 311^0 3. 131^0

Тест №3

Тест №3 промежуточного контроля знаний по дисциплине «Инженерная геодезия», тема: «Прямая и обратная геодезические задачи», представлен в таблице 14.

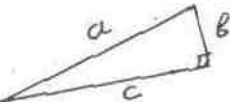
Таблица 14 – Тест №3 промежуточного контроля знаний по дисциплине «Инженерная геодезия», тема: «Прямая и обратная геодезические задачи»

№ Вопросы	Вопрос	Ответ
1	2	3
1.	В какой последовательности вычисляется значение абсциссы X_n ?	1. $X_n = X_{n-1} + \Delta X$ $\Delta X_n = d \cos \alpha$ $X_n = \alpha_{n-1} + 180 - \beta$ 2. $\alpha_n = \alpha_{n-1} + 180 - \beta$ $\Delta X_n = d \cos \alpha$ $X_n = \alpha_{n-1} + \Delta X_n$ 3. $\Delta X_n = d \cos \alpha$ $\alpha_n = \alpha_{n-1} + 180 - \beta$ $X_n = X_{n-1} + \Delta X_n$
2.	Укажите формулу для правых внутренних углов.	1. $\alpha_n = \alpha_{n-1} - 180 + \beta$ 2. $\alpha_n = \alpha_{n-1} - 180 - \beta$ 3. $\alpha_n = \alpha_{n-1} + 180 - \beta$
3.	Укажите правильную формулу для определения дирекционного угла.	1. $\alpha = \arctg[(X_{\text{кон}} - X_{\text{нач}})/(Y_{\text{нач}} - Y_{\text{крн}})]$ 2. $\alpha = \arctg[(Y_{\text{кон}} - Y_{\text{нач}})/[(X_{\text{кон}} - X_{\text{нач}})]]$ 3. $\alpha = \arctg[(Y_{\text{нач}} - Y_{\text{кон}})/(X_{\text{нач}} - X_{\text{крн}})]$
4.	Зная координаты двух точек, по какой формуле проще определить горизонтальное приложение между ними?	1. $d = \Delta y / \sin$ 2. $d = \Delta x / \cos$ 3. $d = \sqrt{\Delta x^2 + \Delta y^2}$
5.	$x_1 = -20, x_2 = +80; y_1 = -60, y_2 = +40$ Укажите значение tg.	1. -1 2. -(1/3) 3. +1
6.	Вычислите абсолютную невязку, если $f_x = -0,40;$ $f_y = +0,30$	1. 0,30 2. 0,40 3. 0,50
7.	Укажите относительную невязку в периметре полигона равном 350 м, если абсолютная невязка 0.67 м.	1. 1:5000 2. 1:500 3. 0,005
8.	Сторона $d=200$ м, дирекционный угол 135° . Вычислите $\Delta X, \Delta Y$.	1. -0,71, +0,71 2. -1,42, -1,42 3. -1,42, +1,42
9.	Какова допускаемая невязка в горизонтальных углах, измеряемых теодолитом 2ТЗО?	1. $2n$ 2. $1/5n$ 3. $1n$
10.	$x = -10,50, y = -60; x_1 = -150,80, y_1 = -205,40$. Укажите значение x_2, y_2 .	1. +161,20, -250,400,71 2. -161,20, -160,40 3. -140,30, +250,40

Тест №4

Тест №4 промежуточного контроля знаний по дисциплине «Инженерная геодезия», тема: «Геодезические сети, масштабы», представлен в таблице 15.

Таблица 15 – Тест №4 промежуточного контроля знаний по дисциплине «Инженерная геодезия», тема: «Геодезические сети, масштабы»

№ Во-проса	Вопрос	Ответ
1	2	3
1.	Какая основная теорема применяется при развитии сети триангуляции?	1. Синусов 2. Косинусов 3. Пифагора
2.	Какая основная теорема применяется при развитии сети трилатерации?	1. Синусов 2. Косинусов 3. Пифагора
3.	Какие точности должны соблюдаться при измерении углов и сторон теодолитных ходов?	1. 2" 1:1000 2. 30" 1:2000 3. 10" 1:5000
4.	Определите длины сторон (в км) в и с треугольника. $a=5$ км 	1. 4 5 2. 4 3 3. 3 4
5.	Определите дирекционные углы сторон в и с треугольника.	1. $150^0, 240^0$ 2. $90^0, 180^0$ 3. $120^0, 240^0$
6.	Укажите точность масштабов 1:5000, 1:2000, 1:1000	1. 5 см, 2 см, 1 см 2. 50 см, 20 см, 10 см 2. 5 м, 2 м, 1 м
7.	Чему равно наименьшее деление сожженного поперечного масштаба с основанием 2 см?	1. 1 мм 2. 0,1 мм 3. 0,2 мм
8.	На плане необходимо изобразить отрезки местности крупнее 5 см. Какой самый мелкий масштаб можно применить?	1. 1:5000 2. 1:500 3. 1:1000
9.	Какую длину на местности выражает основание линейного масштаба в 2 см при численных масштабах 1:25000; 1:10000?	1. 25 м 10 м 2. 250 м 100 м 3. 500 м 200 м
10.	Какова предельная точность измерения отрезка на бумаге?	1. 0,1 мм 2. 0,2 мм 3. 0,5 мм
11.	Какую размерность имеет численный масштаб?	1. см 2. м 3. размерности не имеет

Тест №5

Тест №5 промежуточного контроля знаний по дисциплине «Инженерная геодезия», тема: «Элементы теории погрешностей», представлен в таблице 16.

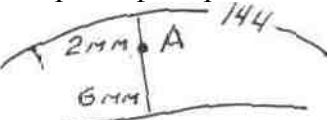
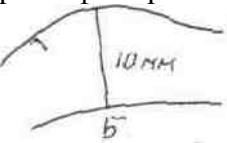

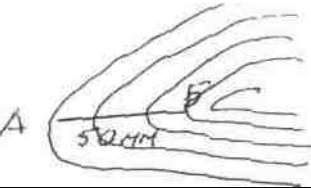
Таблица 16 – Тест №5 промежуточного контроля знаний по дисциплине «Инженерная геодезия», тема: «Элементы теории погрешностей»

№ Вопросы	Вопрос	Ответ
1	2	3
1.	По какой формуле определяется значение арифметической середины при равноточных измерениях?	1. $x = \{[l]/n\}$ 2. $x = \{[l]/[n]\}$ 3. $x = \{[l]/n - [l]/n\}$
2.	По какой формуле определяется среднеквадратическая погрешность при равноточных измерениях?	1. $m =$ 2. $m =$ 3. $m =$
3.	Каково значение предельной погрешности?	2m 2. 3m 3. 4m
4.	Как выражается средняя квадратическая погрешность алгебраической суммы или разности?	1. $m = m_1 + m_2 + \dots + m_n$ 2. $m = m_1 + m_2 + \dots + m_n$ 3. $m = m_1^2 + m_2^2 + \dots + m_n^2$
5.	Как выражается средняя квадратическая погрешность арифметической середины?	1. $M = m/n$ 2. $M = m/n$ 3. $M = m^2/n$
6.	Линия длиной 98 м измерялась со средней квадратической погрешностью 0.007 м. Укажите предельную относительную погрешность.	1. 1/14000 2. 1/7000 3. 1/4667
7.	Относительная погрешность измерения линии нитяным дальномером 1:300. Какую максимальную длину линии можно измерять, если ее значение нужно получить с погрешностью 0.05 м.	1. 150 2. 60 3. 15
8.	В плоском треугольнике два угла измерены со средними квадратическими погрешностями 30". Определите среднюю квадратическую погрешность третьего угла.	1. 30" 2. 40" 3. 60"
9.	В многоугольнике измерено n внутренних углов, каждый с точностью 1'. Определите допустимую погрешность в сумме углов.	1. n' 2. n' 3. 1'n
10.	Измерение угла произведено со средней квадратической погрешностью 1'. Сколько раз нужно измерить угол для получения средней квадратической погрешности 0,5'?	1. 2 2. 4 3. 6

Тест №6

Тест №6 промежуточного контроля знаний по дисциплине «Инженерная геодезия», тема: «Топографические план и карта», представлен в таблице 17.

Таблица 17 – Тест №6 промежуточного контроля знаний по дисциплине «Инженерная геодезия», тема: «Топографические план и карта»

№ Вопросы	Вопрос	Ответ
1	2	3
1.	Чем отличаются изображения на плане от изображений на карте? 1) учитывается кривизна Земли; 2) не учитывается кривизна Земли; 3) не отличаются	1. 1 2. 2 3. 3
2.	По какой формуле определяется уклон местности?	1. $i=d/h$ 2. $i=d*h$ 3. $i=h/d$
3.	Укажите отметку точки А по данным рисунка. Сечение рельефа через 2.0 м. 	1. 142,75 2. 144,50 3. 143,50
4.	Укажите значение уклона i_{ab} в промилях. Сечение рельефа через 1 м. Масштаб 1:5000. 	1. 20 2. 100 3. 200
5.	Назовите вид рельефа. 	1. Возвышенность 2. Площадка 3. Впадина
6.	Какое значение среднего уклона в промилях между точками А и Б при сечении рельефа через 0,5 м и масштабе плана 1:500? 	1. 60 2. 100 3. 200
7.	Определите магнитный азимут по данным рисунка, если дирекционный угол, определенный по карте, равен $101^{\circ} 15'$	1. $107^{\circ} 25'$ 2. $96^{\circ} 25'$ 3. $96^{\circ} 05'$
8.	Определите наклон местности в градусах. Сечение рельефа через 1.0 м. Масштаб 1:500.	1. 30° 2. 45° 3. 60°
9.	В каком направлении увеличиваются номера зон от Гринвичского меридиана 1) на восток 2) на запад 3) в любом направлении	1. 1 2. 2 3. 3
10.	Как будет обозначена на карте линия координатной сетки в 5 зоне с ординатой равной +201 км?	1. 201 2. 5299 3. 5701

Тест №7

Тест №7 промежуточного контроля знаний по дисциплине «Инженерная геодезия», тема: «Плановая (горизонтальная) съемка», представлен в таблице 18.

Таблица 18 – Тест №7 промежуточного контроля знаний по дисциплине «Инженерная геодезия», тема: «Плановая (горизонтальная) съемка»

№ Вопросы	Вопрос	Ответ
1	2	3
1.	Укажите вариант последовательности 1 действий при измерении магнитного 2 азимута теодолитом 2ТЗО 1) теодолит ориентируется по буссоли на север 2) визирная ось наводится по линии теодолитного хода, берется отсчет по микроскопу 3) совмещаются нули лимба и алидады	1. 1 2 3 2. 3 2 1 3. 3 1 2
2.	В какой последовательности выполняются действия при измерении угла 2 способом полного приема? 1) смещается лимб на 90-100° 2) выполняется первый полу прием 3) выполняется второй полу прием	1. 2 1 3 2. 1 2 3 3. 2 3 1
3.	Влияние, какой погрешности уменьшается при измерении угла со смещением лимба?	1. В положении уровня 2. В делениях лимба 3. Коллимационная погрешность
4.	Укажите последовательность действий при измерении угла способом совмещения нулей 1) визирная ось наводится на правую вешку, берется отсчет по микроскопу 2) совмещаются нули лимба и алидады 3) визирная ось наводится на левую вешку	1. 1 2 3 2. 2 3 1 3. 3 2 1
5.	С каким знаком вводится поправка за компорирование при измерении линии, укороченной мерной лентой?	1. + 2. - 3. не учитывается
6.	По какой формуле определяется допустимая невязка в 12 измеренных углах?	1. $1'n$ 2. $1'n$ 3. $1'/n$
7.	Отсчеты по горизонтальному кругу: на правую вешку $39^\circ 40'$, на левую $169^\circ 55'$. Каково значение измеренного угла?	1. $130^0 15'$ 2. $209^0 35'$ 3. $229^0 45'$
8.	Какова средняя квадратическая погрешность измерения угла теодолитом 2ТЗО способом полного приема?	1. $30''$ 2. $1''$ 3. $15''$
9.	Какова средняя квадратическая погрешность измеренного угла теодолитом 2ТЗО четырьмя полными приемами?	1. $30''$ 2. $15''$ 3. $7,5''$
10.	Линия измерена мерной лентой в прямом и обратном направлениях с результатами 123.40 м и 123.30 м. Какова относительная погрешность измерения?	1. 1/1234,0 2. 1/1233,5 3. 1/1233,0

Тест №8

Тест №8 промежуточного контроля знаний по дисциплине «Инженерная геодезия», тема «Тахеометрическая съемка», представлен в таблице 19.

Таблица 19 – Тест №8 промежуточного контроля знаний по дисциплине «Инженерная геодезия», тема: «Тахеометрическая съемка».

№ Вопросы	Вопрос	Ответ
1	2	3
1.	В какой системе координат производится тахеометрическая съемка?	1. Прямоугольная 2. Зональная 3. Полярная
2.	Каким способом измеряются горизонтальные углы при съемке реечных точек?	1. Совмещения нулей 2. Полного приема 3. Круговых приемов
3.	Как измеряются расстояния до реечных точек?	1. Свегодальномером 2. Мерной лентой 3. Нитяным дальномером
4.	С помощью какого инструмента или его части определяется превышение до реечных точек?	1. Нивелиром 2. С помощью вертикального круга теодолита 3. С помощью горизонтального круга теодолита.
5.	Укажите формулу для определения горизонтальных проложений при тахеометрической съемке,	1. $d = kncosV$ 2. $d = kncos^2 V$ 3. $d = kntgV$
6.	Укажите формулу для определения превышений при тахеометрической съемке.	1. $h = kh/2sin2V$ 2. $h = dtgV$ 3. $h = kh/2sin2V$
7.	Отсчеты по вертикальному кругу теодолита 2ТЗО равны: КЛ= $-4^{\circ}06'$ КП= $+4^{\circ}09'$. Чему равно место нуля?	1. $+1.5'$ 2. $-1.5'$ 3. $+3.0'$
8.	Отсчеты по рейке: по нижней нити 140 см, по верхней – 100 см. Коэффициент дальномера 99. Чему равно дальномерное расстояние (в м)?	1. 396.0 2. 239.6 3. 39.6
9.	Отсчеты по вертикальному кругу: КП= $-3^{\circ}15'$, КЛ= $+3^{\circ}11'$. Определите угол наклона местности.	1. $3^{\circ}18'$ 2. $6^{\circ}32'$ 3. $3^{\circ}16'$
10.	Коэффициент дальномера равен 100. Отсчеты по дальномерным нитям 200 и 130 см. Определите дальномерное расстояние (в м).	1. 70 2. 33 3. 7000

Тест №9

Тест №9 промежуточного контроля знаний по дисциплине «Инженерная геодезия», тема «Техническое нивелирование», представлен в таблице 20.

Таблица 20 – Тест №9 промежуточного контроля знаний по дисциплине «Инженерная геодезия», тема: «Техническое нивелирование»

№ Вопросы	Вопрос	Ответ
1	2	3
1.	На каком принципе основано техническое нивелирование?	1. Наклонный луч визирования 2. Ватерпасовка 3. Горизонтальный луч визирования
2.	Какой основной способ применяется при техническом нивелировании трассы?	1. Вперед 2. Установка нивелира в произвольной точке 3. Из середины
3.	Может ли быть связующей плюсовая точка?	1. Да 2. Нет 3. И да, и нет
4.	Какой способ применяется при нивелировании через реку и аналогичных препятствий?	1. Из середины 2. Вперед 3. Установка нивелира в произвольной точке
5.	Что называют горизонтом инструмента?	1. Высоту от верха кольца до центра сетки нитей 2. Высоту от уроненной поверхности до луча визирования 3. Отметку пикета
6.	При нивелировании каких участков возникает необходимость в иксовых точках?	1. Крутые склоны 2. Кривая 3. Через реки
7.	По каким формулам, определяются отметки; проектные, рабочие, связующих точек? 1) $H_{п} = H_{п-1} + h$ 2) $H_{р} = H_{пр} - H_{эм}$ 3) $H_{п} = H_{п-1} + id$	1. 1 2 3 2. 3 2 1 3. 1 3 2
8.	Укажите предельное расстояние от нивелира до рейки при техническом нивелировании.	1. 50 2. 100 3. 200
9.	Отсчет на связующую точку с 1. 109.470 отметкой 110.000 равен 980. л на 2. 111.430 промежуточную - 450. Какова 3. 110.530 отметка промежуточной точки?	1. 109.470 2. 111.430 3. 110.530
10.	Пикетное значение начала 1.9+30.00 кривой 8+25.00. Тангенс кривой 2. 10+35.00 105.00 м, домер 13.60 м. Укажите 3. 10+21.40 пикетное значение конца кривой	1. 9+30.00 2. 10+35.00 3. 10+21.40

Тест №10

Тест №10 промежуточного контроля знаний по дисциплине «Инженерная геодезия», «Вертикальная планировка», представлен в таблице 21.

Таблица 21 – Тест №10 промежуточного контроля знаний по дисциплине «Инженерная геодезия», тема: «Вертикальная планировка»

№ Во-проса	Вопрос	Ответ
1	2	3
1.	Укажите формулу допустимой невязки -для замкнутого нивелирного хода при нивелировании по квадратам.	1. $20z$ 2. $10n$ 3. $50z$
2.	По какой формуле определяется рабочая отметка h_p , чтобы насыпь имела знак плюс?	1. $h_p = H_{пр} + h$ 2. $h_p = H_{пр} - H_{зем}$ 3. $h_p = H_{зем} - H_{пр}$
3.	Как определился процент погрешности в несоблюдении нулевого баланса земляных работ?	1. $(V_{нас} + V_{выем}) / (V_{нас} - V_{выем}) * 100$ 2. $[V_{нас} - V_{выем}] / [V_{нас} + V_{выем}] * 100$ 3. $(V_{нас} - V_{выем}) / (V_{нас} + V_{выем}) * 100$
4.	По какой формуле находится расстояние x до точки нулевых работ?	1. $x = ab / (a + b)$ 2. $x = (a + b) / ab$ 3. $x = (a + b) / (a - b)$
5.	Какая величина замыкания в см допускается при разбивке общего квадрата сетки квадратов теодолитом 2Т30 и мерной лентой?	1. 1 2. 10 3. 15
6.	Определите расстояние в мм до точки нулевых работ на стороне квадрата в 40 мм с рабочими отметками на концах стороны +1.20 м и -0.40 м от точки с отметкой -0.40 м.	1. 10 2. 20 3. 30
7.	Сколько горизонталей будет в квадрате при сечении рельефа через 0.50 м	1. 5 2. 4 3. 3
8.	Определите объем земляных работ на участке 3 квадрата со стороной 40 мм. Масштаб плана 1:500	1. 25 2. 50 3. 75
9.	Укажите проектную отметку горизонтальной плоскости при планировке квадрата с нулевым балансом земляных работ	1. 129.0 2. 129.5 3. 130.0
10.	С каким знаком распределяется невязка в земляных работ при балансе?	1. со знаком невязки 2. по модулю 3. со знаком, обратным невязке

Тест №11

Тест №11 промежуточного контроля знаний по дисциплине «Инженерная геодезия», тема «Перенесение проекта на местность (в натуру)», представлен в таблице 22.

Таблица 22 – Тест №11 промежуточного контроля знаний по дисциплине «Инженерная геодезия», тема: «Перенесение проекта на местность (в натуру)»

№ Вопросы	Вопрос	Ответ
1	2	3
1.	Что относится к разбивочным элементам, определяющим на местности положение точки в плане?	1. Горизонтальные углы, длины линий 2. Горизонтальные углы, горизонтальные приложения 3. Длины линий, превышения
2.	Каким способом переносятся точки с проекта на местность при наличии строительной сетки?	1. Полярным 2. Перпендикуляров 3. Угловой засечки
3.	От точек, какой сети ведется разбивка внутренней разбивочной сети на исходном горизонте?	1. Внешняя разбивочная сеть 2. Разбивочная сеть на монтажном горизонте 3. Разбивочная основа
4.	С какой точностью снимаются с плана линейные размеры?	1. 1 мм 2. 0,1 мм 3. 0,2 мм
5.	С применением каких выражений определяются на плане: углы расстояния d , направления α : 1) $\alpha_{\text{кон}} - \alpha_{\text{нач}}$ 2) $\text{arctg } \Delta y / \Delta x$ 3) $\sqrt{\Delta x^2 + \Delta y^2}$	1. 1 3 2 2. 2 3 1 3. 1 2 3
6.	Отрезок, измеренный на плане масштаба 1:500, равен 40 мм. Проектные отметки концов отрезка 125.00 и 126.00. Какой отрезок нужно отложить на местности?	1. $\sqrt{401}$ 2. $\sqrt{400}$ 3. $\sqrt{441}$
7.	Координаты точек на плане: $x_1 = +205.40$; $x_2 = +235.40$; $y_1 = -40.00$; $y_2 = 0$. Какую длину линии нужно отложить на местности между этими точками ($V < 2^\circ$)?	1. 30 2. 40 3. 50
8.	Отметка репера 114.000, отсчет по рейке на репер 950, на верх фундамента 2100. Проектная отметка фундамента 112.830. Доведен ли фундамент до проектной отметки?	1. Доведен 2. Занижен на 20 мм 3. Завышен на 20 мм
9.	Расстояние от инструмента до сооружения на ровной местности 40.0 м. Отсчеты по вертикальному кругу на верх сооружения $КЛ = +30^\circ 00'$; $КП = -30^\circ 00'$. Высота инструмента 1,40 м. какова высота сооружения? $\text{tg} 30^\circ = 0,58$	1. 21,80 2. 23,20 3. 24,60
10.	Проектный уклон линии с $d = 40,00$ м равен +12 %. Отсчет по рейке на конце линии 1200. На какой отсчет по рейке нужно наклонить визирную ось нивелира, чтобы она приняла проектный уклон?	1. 720 2. 1680 3. 480

Вариант №2

Тест №1

Тест №1 промежуточного контроля знаний по дисциплине «Инженерная геодезия», тема «Фигура и размеры Земли. Системы координат в геодезии», представлен в таблице 23.

Таблица 23 – Тест №1 промежуточного контроля знаний по дисциплине «Инженерная геодезия», тема: «Фигура и размеры Земли. Системы координат в геодезии»

№ Вопросы	Вопрос	Ответ
1	2	3
1.	Что называется геоидом?	<ol style="list-style-type: none">1. Фигура, ограниченная уровенной поверхностью, совпадающей с поверхностью Земли.2. Фигура, ограниченная уровенной поверхностью, совпадающей со спокойной поверхностью морей и океанов и мысленно продолженная под материками.3. Фигура, имеющая 29 % поверхности Земли и 71 % мирового океана с морями.
2.	Что такое земной эллипсоид?	<ol style="list-style-type: none">1. Поверхность, близкая к морю и описываемая математическими зависимостями.2. Поверхность, близкая к геоиду и описываемая математическими зависимостями.3. Поверхность, площадь которой равна 6371117 м.

Продолжение таблицы 23

1	2	3
3.	Какими элементами определяется земной Эллипсоид?	1. Прямоугольными координатами и дирекционным углом. 2. Объем, площадью и радиусом. 3. Большой и малой полуосями, полярным сжатием.
4.	Для чего применяется референу-эллипсоид?	1. Для обработки материалов с искусственных спутников Земли. 2. Для передачи геодезической информации в народное хозяйство. 3. Для обработки геодезических измерений и установлений системы геодезических координат.
5.	Что называется геодезической широтой?	1. 1 2. 2 3. 3
6.	Что называется геодезической долготой точки?	1. 1 2. 2 3. 3
7.	Какая система прямоугольных координат принята в геодезии?	
8.	Написать условное значение ординаты, расположенной в зоне к востоку от осевого меридиана на расстоянии 153748,4 м.	1. 6653748,4 2. 6446251,6 3. 6153748,4
9.	Написать условное значение ординаты, расположенной в 6 зоне к западу от осевого меридиана на расстоянии 96423,5 м.	1. 6596423,5 2. 6096423,5 3. 6403576,5
10.	Как определяется точка А в полярной системе координат?	

Тест №2

Тест №2 промежуточного контроля знаний по дисциплине «Инженерная геодезия», тема «Геодезическое ориентирование», представлен в таблице 24.

Таблица 24 – Тест №2 промежуточного контроля знаний по дисциплине «Инженерная геодезия», тема: «Геодезическое ориентирование»

№ Вопросы	Вопрос	Ответ
1	2	3
1.	Покажите географический (истинный азимут) на L?	
2.	Покажите магнитный азимут на L?	
3.	Покажите дирекционный угол на L?	
4.	Покажите магнитное склонение?	
5.	Покажите сближение меридианов?	
6.	Покажите поправку направления?	
7.	Покажите румб стороны ОВ?	
8.	Дирекционный угол $\alpha_{1-2}=105^{\circ} 14' 10''$ Чему равен дирекционный угол α_{2-1} ?	1. $15^{\circ} 14' 10''$ 2. $285^{\circ} 14' 10''$ 3. $105^{\circ} 14' 10''$
9.	Азимут магнитный равен $105^{\circ} 35' 00''$. Поправка направления равна $+10^{\circ} 56'$. Чему равен угол направления?	1. $104^{\circ} 39' 00''$ 2. $126^{\circ} 31' 00''$ 3. $294^{\circ} 39' 00''$
10.	Чему равна поправка направления Π_n ? Если $\delta=+9^{\circ} 33'$; $\varphi=-9^{\circ} 23'$.	1. $8^{\circ} 00'$ 2. $188^{\circ} 00'$ 3. $10^{\circ} 00'$

Тест №3

Тест №3 промежуточного контроля знаний по дисциплине «Инженерная геодезия», тема «Прямая и обратная геодезические задачи», представлен в таблице 25.

Таблица 25 – Тест №3 промежуточного контроля знаний по дисциплине «Инженерная геодезия», тема «Прямая и обратная геодезические задачи»

№ Вопросы	Вопрос	Ответ
1	2	3
1.	Что определяют в прямой геодезической задаче?	1. Координаты 2. Расстояния 3. Дирекционный угол
2.	Что определяют в обратной геодезической задаче?	1. Дирекционный угол и координаты. 2. Расстояния и координаты. 3. Дирекционный угол и расстояние.
3.	Решить прямую геодезическую задачу по данным: $x_1=6104172,8$; $y_1=5565542,8$; $S=4021,4$; $\alpha_{1-2}=57^{\circ} 57' 54''$; $x_2=?$; $y_2=?$	1. 6016112,4;5568702,5 2. 6016212,4;5568602,4 3. 6106212,4;5568802,5
4.	Решить обратную геодезическую задачу по данным: $x_1=6114133,5$, $x_2=6107134,0$; $y_1=5565596,8$, $y_2=5574985,3$.	1. $\alpha_{1-2}=126^{\circ} 43' 21''$ S=11750,5 2. $\alpha_{1-2}=126^{\circ} 42' 21''$ S=11710,5 3. $\alpha_{1-2}=136^{\circ} 43' 21''$ S=11730,5
5.	Какова последовательность вычисления абсциссы x_3 ?	1. $x_3=x_2-x_1$; $x_2=x_1+\Delta x$; $x_1=Scos\alpha$. 2. $x_3=x_2+\Delta x$; $\Delta x= Scos\alpha_{2-3}$; $\alpha_{2-3}= \alpha_{1-2}+180^{\circ}-\beta$. 3. $\alpha_{1-2}+180^{\circ}-\beta$; $\Delta x= Scos\alpha_{2-3}$; $x_3=x_2+\Delta x$.

Продолжение таблицы 25

1	2	3
6.	Как вычисляется дирекционный угол направления 1-2?	1. $\text{arctg}\alpha_{1-2} = \frac{x_2 - x_1}{y_2 - y_1}$ 2. $\text{arctg}\alpha_{1-2} = \frac{y_1 - y_2}{x_1 - x_2}$ 3. $\text{arctg}\alpha_{1-2} = \frac{y_2 - y_1}{x_2 - x_1}$
7.	Как вычисляется расстояние?	1. $S = \frac{y_2 - y_1}{\cos \alpha} = \frac{x_2 - x_1}{\sin \alpha}$ 2. $S = \frac{x_2 - x_1}{\cos \alpha} = \frac{y_2 - y_1}{\sin \alpha}$ 3. $S = \frac{x_1 - x_2}{\cos \alpha} = \frac{y_1 - y_2}{\sin \alpha}$
8.	Покажите румбгстороны 1-2	
9.	В прямоугольнике угол A=10 ⁰ ; угол B=20 ⁰ . Чему равен угол C?	1. 30 ⁰ 2. 350 ⁰ 3. 150 ⁰
10.	Как вычисляется расстояние?	1. $S = \sqrt{(\Delta x)^2 + (\Delta y)^2}$ 2. $S = \Delta x^2 + \Delta y^2$ 3. $S = \sqrt{(x_2 - x_1)(y_2 - y_1)}$

Тест №4

Тест №4 промежуточного контроля знаний по дисциплине «Инженерная геодезия», тема «Плановые и высотные геодезические сети», представлен в таблице 26.

Таблица 26 – Тест №4 промежуточного контроля знаний по дисциплине «Инженерная геодезия», тема: «Плановые и высотные геодезические сети»

№ Во-проса	Вопрос	Ответ
1	2	3
1.	Что называется геодезической сетью?	1. Р, S, Δх 2. Δх, Δу, ΔН 3. х, у, Н
2.	Как подразделяется геодезическая сеть?	1. Центральная, Сибирская, Дальневосточная 2. Государственная, сгущения, сосмочная. 3. Северная, южная, западная, восточная.
3.	Какая система координат применяется в нашей стране для определения положения пунктов ГГС?	1. Красовского-1942 г. 2. Бесселя-1890 г. 3. Петра I – 1730 г.
1	2	3
4.	Каковы исходные данные системы координат в России для определения положения пунктов ГГС?	1. р/эллипсоид. Красовского 2. Координаты Пулкова (центр), азимут С Пулкова на п. Бугры. 3. Пункты 1 и 2
5.	Как строятся геодезические сети методом триангуляции?	
6.	Как строятся геодезические сети методом полигонометрии?	
7.	Что измеряется в тритерации при построении геодезических сетей?	1. Углы 2. Стороны 3. Высоты
8.	Какова плотность съемочных сетей на 1 км ² масштабов съемки: 1:5000, 1:2000, 1:1000	1. 16, 12, 4 2. 4, 12, 16 3. 16, 4, 12
9.	Какой величины не должна превышать предельная погрешность координат точек съемного обоснования относительно предельной графической точности на плане?	1. 0,5 мм. 2. 0,4 мм. 3. 0,2 мм.
10.	Чем различаются геодезические сети 1, 2, 3 и 4 классов (1, 2, 3, разрядов)	1. Точностью. 2. Длинной сторон и последовательностью развития. 3. Пункт 1 и 2.

Тест №5

Тест №5 промежуточного контроля знаний по дисциплине «Инженерная геодезия», тема «Оценка точности геодезических измерений», представлен в таблице 27.

Таблица 27 – Тест №5 промежуточного контроля знаний по дисциплине «Инженерная геодезия», тема: «Оценка точности геодезических измерений»

№ Вопросы	Вопрос	Ответ
1	2	3
1.	Как по точности разделяют результаты измерений?	1. Точные и технические 2. Равноточные и неравноточные 3. 10" 1' 30'
2.	Как подразделяют ошибки измерений по источникам их появления?	1. Личные, инструментальные, внешние. 2. Инструментальные, личные, приборные. 3. Приборные, личные, заводские.
3.	Как подразделяют ошибки измерений по закономерностям их появления?	1. Грубые, неточные, личные. 2. Случайные, индивидуальные, закономерные. 3. Грубые, систематические, случайные.
4.	Каковы показания точности геодезических измерений?	1. Средняя квадратическая погрешность измерения 2. Относительная погрешность измерения 3. Пункты 1 и 2
5.	Чему равна средняя квадратическая ошибка суммы или разности измеренных величин?	1. $m_a = \sqrt{m_a^2 + m_b^2 + m_c^2 + \dots + m_n^2}$ 2. $m_a = \sqrt{m_a + m_b + m_c + \dots + m_n}$ 3. $m_a = m_a + m_b + m_c + \dots + m_n$
6.	Чему равна средняя квадратическая погрешность произведения измеренной величины на постоянное число? т.е. $L=kl$	1. $m_l=kl$ 2. $m_l=k$ 3. $m_l=kml$
7.	Чему равна средняя квадратическая погрешность результатов равноточных измерений?	1. $M = \pm \sqrt{\frac{m}{n}}$ 2. $M = \pm \sqrt{\frac{[U^2]}{n(n-1)}}$ 3. $M = \pm m\sqrt{n}$
8.	Какова предельная точность измерения отрезка на бумаге?	1. 0,1 мм. 2. 0,2 мм. 3. 0,5 мм.
9.	Угол β измерен пятью приемами. При этом отклонения от среднего арифметического составили: -2"; +3"; -4"; +4"; -1". Какова точность окончательного результата?	1. $\pm 1,5''$ 2. $\pm 2,5''$ 3. $\pm 3,5''$
10.	Средняя квадратичная погрешность длины линии равна 5 см. чему равна относительная ошибка длины линии в 100000 см?	1. 1/20000 2. 1/0,00005 3. 1/500000

Тест №6

Тест №6 промежуточного контроля знаний по дисциплине «Инженерная геодезия», тема «Топографические план и карта», представлен в таблице 28.

Таблица 28 – Тест №6 промежуточного контроля знаний по дисциплине «Инженерная геодезия», тема: «Топографические план и карта»

№ Во-проса	Вопрос	Ответ
1	2	3
1.	В чем отличие изображения физической поверхности земли на карте и плане?	1. 1 2. 2 3. 3
2.	Сколько метров в 1 см карт: 1:25000, 1:50000, 1:100000?	1. 2500, 50000, 10000. 2. 250, 500, 1000. 3. 25, 50, 100.
3.	На карте 1:50000 расстояние между точками равно 4,2 см. Чему равно расстояние между этими точками на местности?	1. 210. 2. 21000. 3. 2100.
4.	На какие группы делятся, условные знаки: 1) линейные, внемасштабные, площадные; 2) линейные, угловые, площадные; 3) внемасштабные	1.-1 2.-2 3.-3
5.	Чему равна высота точки А. Сечение рельефа 2,0 м.	1. 148,89 2. 149,11 3. 143,89
6.	Укажите смежные листы номенклатуры карты №-36-41	1. N-36-38, 54, 52, 30 2. N-36-37, 38, 39, 40 3. N-36-19, 40, 42, 53
7.	Определить крутизну ската на карте 1:50000	1. 2^0 2. 1^0 3. $1,5^0$
8.	В каком направлении увеличивается номера 30 н от Гринвичского меридиана: 1) на восток 2) на запад 3) на юг	1. – 1 2. – 2 3. – 3
9.	Какой масштаб крупнее? 1) 1:25000 2) 1:50000 3) 1:100000	1. – 1 2. – 2 3. – 3

Продолжение таблицы 28

1	2	3
10.	<p>Назовите условные знаки:</p> <p>$K \frac{370 - 10}{60}$; ель/бер $\frac{20}{0.25} 5$</p> <p>1. Космическая станция; дорога: 5 – ширина, 8 – ширина всей дороги; А – опасный проезд; мост: к – каменный, 370 длина, 10 ширина проезжей части, 60 ширина всего моста; смешанный лес: 20 – расстояние между деревьями, 5 диаметр ствола, 0,25 – дополнение.</p> <p>2. Радиостанция, дорога: 5 – ширина покрытой части, 8 – ширина всей дороги, А – асфальт; мост каменный, 370 – длинна моста, 10 – ширина проезжей части, 60 – грузоподъемность в тоннах; смешанный лес: 20 –высота, 0,25 – диаметр ствола, 5 – расстояние между деревьями.</p> <p>3. В одном из условных знаков допущена ошибка.</p>	<p>1. – 1</p> <p>2. – 2</p> <p>3. –3</p>

Тест №7

Тест №7 промежуточного контроля знаний по дисциплине «Инженерная геодезия», тема «Плановая (горизонтальная) съемка», представлен в таблице 29.

Таблица 29 – Тест №7 промежуточного контроля знаний по дисциплине «Инженерная геодезия», тема: «Плановая (горизонтальная) съемка»

№ Вопросы	Вопрос	Ответ
1	2	3
1.	<p>По какой формуле осуществляется переход от магнитного азимута к дирекционному углу:</p> <p>1) $\alpha = A_M - (\pm \Pi_H)$</p> <p>2) $\alpha = A_M + (\pm \Pi_H)$</p> <p>3) $\alpha = A_M + 180^0$</p>	<p>1. 1</p> <p>2. 2</p> <p>3. 3</p>

Продолжение таблицы 29

1	2	3
2.	<p>По какой формуле вычисляется поправка направления?</p> <p>1) $P_n=(\pm\delta)-(\pm\gamma)$ 2) $P_n=(\pm\gamma)-(\pm\delta)$ 3) $P_n=A_M-\gamma$</p>	<p>1. 1 2. 2 3. 3</p>
3.	<p>Укажите порядок подготовки теодолита на станции (точек) к работе:</p> <p>1. установка раздвижного штатива над точкой 2. фокусирование зрительной трубы и отчетного микроскопа 3. центрирование и нивелирование теодолита установка теодолита на штатив</p>	<p>1. 1, 3, 4, 2 2. 1, 4, 2, 3 3. 1, 4, 3, 2</p>
4.	<p>Укажите последовательность измерения угла способом совмещения нулей:</p> <p>1) визирная ось наводится на левую точку 2) визирная ось наводится на правую точку 3) устанавливается нулевой отсчет</p>	<p>1. 1, 2, 3 2. 2, 1, 3 3. 3, 1, 2</p>
5.	<p>Укажите порядок измерения угла одним приемом с перестановкой лимба:</p> <p>1) перестановка горизонтального круга 2) выполняется первый полу прием 3) выполняется второй полу прием</p>	<p>1. 1, 2, 3 2. 2, 1, 3 3. 2, 3, 1</p>
6.	<p>Укажите формулу перестановки линии при измерении отдельного угла несколькими приемами:</p> <p>1) $\delta=180^0-60'$ 2) $\delta=(180^0/m)+(60'/m)$ 3) $(180^0-60')m$ где m-число приемов</p>	<p>1. 1 2. 2 3. 3</p>
7.	<p>Укажите последовательность измерения углов способом круговых приемов:</p> <p>1) установка $0^0 00'$ 2) первый полу прием 3) второй полу прием 4) перевод трубы через зенит, повторное наблюдение на начальное направление</p>	<p>1. 1, 2, 3, 4 2. 1, 2, 4, 3 3. 1, 4, 2, 3</p>
8.	<p>Укажите формулу расчета расстояния, измеренного 20 м лентой:</p> <p>1) $S=200N+20n-r$ 2) $S=200N+20n+r$ 3) $S=200r+20n+N$</p>	<p>1. 1 2. 2 3. 3</p>

Продолжение таблицы 29

1	2	3
9.	Укажите формулу расчета расстояния, измеренного 24 м лентой: 1) $S=240N+24n-r$ 2) $S=240r+20n+N$ 3) $S=240N+24n+1,2r$	1. 1 2. 2 3. 3
10.	Какова средняя квадратическая погрешность измеренного угла девятью приемами теодолитом 2Т30	1. 1 2. 2 3. 3

Тест №8

Тест №8 промежуточного контроля знаний по дисциплине «Инженерная геодезия», тема «Тахеометрическая съемка», представлен в таблице 30.

Таблица 30 – Тест №8 промежуточного контроля знаний по дисциплине «Инженерная геодезия», тема: «Тахеометрическая съемка»

№ Вопросы	Вопрос	Ответ
1	2	3
1.	Какие величины необходимо измерить в тригонометрическом нивелировании определения превышения? 1) – горизонтальный угол, расстояние 2) – горизонтальный и вертикальные углы 3) угол наклона, расстояние	1. – 1 2. – 2 3. – 3
2.	Какая система координат применяется при тахеометрической съемке? 1) прямоугольная 2) полярная 3) высотная	1. – 1 2. – 2 3. – 3
3.	Укажите формулу для определения горизонтальных проложений? 1) $D=Sctg\alpha$ 2) $D=Stg\alpha$ 3) $D=Scos\alpha$	1. – 1 2. – 2 3. – 3
4.	Укажите формулу для определения превышений при тахеометрической съемке?	1. $-\Delta n=Dctg\alpha+i-v$ 2. $-\Delta n=Dctg\alpha+i$ 3. $\Delta n=Dctg\alpha+i-v$

Продолжение таблицы 30

1	2	3
5.	Чему равен угол наклона? Если $KЛ=-2^0 10'$, $MZ=+01'$	1. $-2^0 10,5'$ 2. $-2^0 11'$ 3. $-2^0 09'$
6.	Чему равно MZ ? Если $KЛ=+5^0 06'$, $KП=-5^0 08'$	1. $+2'$ 2. $+1'$ 3. $-1'$
7.	Определить расстояние, если расстояние по дальномерным нитям 300 и 250 см.	1. 100 2. 50 3. 150
8.	Укажите формулу угловой невязки в тахеометрических ходах?	1. $f_{\beta} = \pm 2' \sqrt{n}$ 2. $f_{\beta} = \pm 1' \sqrt{n}$ 3. $f_{\beta} = \pm 3' \sqrt{n}$
9.	Укажите формулу линейной невязки в тахеометрических ходах	1. $f_s = \frac{S}{400\sqrt{n}} M$ 2. $f_s = \frac{S}{300\sqrt{n}} M$ 3. $f_s = \frac{S}{200\sqrt{n}} M$
10.	Как измеряются расстояния до речных точек.	1. мерной лентой 2. шагами 3. нитяным дальномером

Тест №9

Тест №9 промежуточного контроля знаний по дисциплине «Инженерная геодезия», тема «Техническое нивелирование», представлен в таблице 31.

Таблица 31 – Тест №9 промежуточного контроля знаний по дисциплине «Инженерная геодезия», тема: «Техническое нивелирование»

№ Во-проса	Вопрос	Ответ
1	2	3
1.	С помощью чего определяют превышение между точками при техническом нивелировании	1. С помощью наклонного луча визирования 2. С помощью горизонтального луча визирования 3. С помощью специальных приборов путем измерений стерео модели рельефа
2.	Что называется горизонтом инструмента?	1. Высота от урвенной поверхности до луча визирования 2. Высота от поверхности земли до луча визирования 3. Высота пикетной отметки
3.	Указать формулу при нивелировании вперед, где i – высота инструмента; a , b , c – отсчеты по верхней, средней и нижней ните инструмента.	1. $\Delta h = a - c$ 2. $\Delta h = i - b$ 3. $\Delta h = a - b$
4.	Где устанавливается инструмент при техническом нивелировании относительно реек?	1. Вблизи передней (до 20 м) 2. Вблизи задней (до 20 м) 3. В середине
5.	Указать формулу технического нивелировании вперед, где a – отсчет по задней рейке, b – отсчет по передней рейке.	1. $\Delta h = b - a$ 2. $\Delta h = a - b$ 3. $\Delta h = a + b$
6.	Указать допущенное расстояние от нивелира до рейке при техническом нивелировании	1. 50 м – 95 2. 100 м – 150 3. 200 м – 250

Продолжение таблицы 31

1	2	3
7.	<p>Указать допустимую невязку при техническом нивелировании:</p> <p>1) $f_{\Delta hdop} = \pm 50 \text{ мм} \sqrt{L} = \pm 10 \text{ мм} \sqrt{n}$</p> <p>2) $f_{\Delta hdop} = \pm 60 \text{ мм} \sqrt{L}$</p> <p>3) $f_{\Delta hdop} = \pm 20 \text{ мм} \sqrt{n}$</p>	<p>1. 1</p> <p>2. 2</p> <p>3. 3</p>
8.	Какой способ применяется при нивелировании через руку?	<p>1. из середины</p> <p>2. вперед</p> <p>3. назад</p>
9.	Какой допуск при вычислении превышений по черной и красной сторонам реек в техническом нивелировании?	<p>1. 10-12 мм</p> <p>2. 8-10 мм</p> <p>3. 6-8 мм</p>
10.	Какой допуск накопления неравенства в нивелирном ходе? Какой допуск накопления не равенства плеч в нивелирном ходе?	<p>1. 1 м</p> <p>2. 5 м</p> <p>3. 10 м</p>

Тест №10

Тест №10 промежуточного контроля знаний по дисциплине «Инженерная геодезия», тема «Нивелирование поверхности по квадратам», представлен в таблице 32.

Таблица 32 – Тест №10 промежуточного контроля знаний по дисциплине «Инженерная геодезия», тема: «Нивелирование поверхности по квадратам»

№ Во-проса	Вопрос	Ответ
1	2	3
1.	<p>Что применяют в качестве плано-высотной съемной сети при нивелировании поверхности:</p> <p>1) Теодолитно-нивелирные ходы и разбивочные относительно них линии</p> <p>2) Теодолитно-дальномерные ходы и разбивочные оси</p> <p>3) Нивелирно-дальномерные ходы и разбивочные относительно них линии</p>	<p>1. 1</p> <p>2. 2</p> <p>3. 3</p>

Продолжение таблицы 32

1	2	3
2.	В каких случаях применяют нивелирование поверхности: 1) когда требуется высокая точность 2) когда сложный рельеф 3) когда холодно, жарко или работу необходимо выполнить быстро	1. 1 2. 2 3. 3
3.	Какова допустимая невязка в нивелирном ходе?	1. $f_{\Delta h_{dop}} = 20\sqrt{n}$ 2. $f_{\Delta h_{dop}} = 10\sqrt{n}$ 3. $f_{\Delta h_{dop}} = 30\sqrt{n}$
4.	С каким знаком распределяют невязку в нивелирном ходе?	1. с обратном невязке 2. со знаком невязки 3. по модулю
5.	Укажите формулу проектирования рельефа под горизонтальную плоскость с нулевым балансом земляных работ.	1. $H_{np} = \frac{\sum H_{ip}^{kb}}{n-1}$ 2. $H_{np} = \frac{\sum H_{ip}^{kb}}{n}$ 3. $H_{np} = 1 + 2 + 3 \dots + n$
6.	Укажите формулу рабочей отметки.	1. $H_{раб} = H_{пр} + f\Delta h$ 2. $H_{раб} = H_{пр}$ 3. $H_{раб} = H_{пр} - H_{земли}$
7.	Чему равен объем трехгранной призмы?	1. $V_{\delta} = S((a+b)/2)h$ 2. $V_{\delta} = S h_{ep} h_{раб}$ 3. $V_{\delta} = S_{\delta} h_{ep}$
8.	Укажите допустимую величину невязки от общего объема земляных работ.	1. 5 % 2. 10 % 3. 15 %
9.	Укажите проектную отметку при планировки квадрата с нулевым балансом земляных работ.	1. 140,0 2. 139,5 3. 139,0
10.	Укажите формулу невязки при вычислении объемов земляных работ: 1) $f_v = \sum V_{np} - \sum V_t$ 2) $f_v = \sum V_t - \sum V_{np}$ 3) $f_v = \sum V_{np} + \sum V_t$	1. 1 2. 1 3. 1

3 Литература, рекомендуемая для изучения тем

1. Курс инженерной геодезии /Под редакцией Новака В.Е. - М.: Недра, 1989. – 430с
2. Лабораторный практикум по инженерной геодезии /Под редакцией В.Е. Новака - М.: Недра, 1990. –334с
3. Инженерная геодезия /Под редакцией Михелева Д.Ш. - М.: Высшая школа, 2001-464с.
4. Хейвек Б.С., Донилевский Б.Б. и др. Практикум по инженерной геодезии и др. - М.: Недра, 1987. –332с
5. Инструкция по топографическим съемкам в масштабах 1:5000, 1:2000, 1:1000, 1:500. ГКИНП-02-033-82 - М.: Недра, 1982. –156с
6. Руководство по топографическим съемкам в масштабах 1:5000, 1:2000, 1:1000, 1:500. Наземные съемки. - М.: Недра, 1984. –133с
7. Условные знаки масштабов 1:5000, 1:2000, 1:1000, 1:500. - М.: Недра 1984. – 144с
8. СНиП 3.01.03-84 Геодезические работы в строительстве/ - М.: Госстрой СССР АПП ЦИТП, 1985. –28с
9. СНиП 1.02.07-87 Инженерные изыскания для строительства. - М.: Госстрой СССР АПП ЦИТП, 1988.
10. ГОСТ 10529-96 Теодолиты. Типы. Основные параметры и технические требования. - М.: Госстрой СССР АПП ЦИТП, 1997. –16с
11. ГОСТ 10528-90 Нивелиры. Общие технические условия. - М.: Госстрой СССР АПП ЦИТП, 1990. –31с
12. Инструкция по инженерным изысканиям для промышленного, городского и поселкового строительства. - М.: Недра, 1975. –145 с.
13. Климов О.Д. Основы инженерных изысканий. - М.: Недра, 1974. –157с
14. Видуев Н.Г. Геодезическое проектирование вертикальной планировки - М.: Недра, 1964. –235с
15. Пискупов М.Е. Методика геодезических наблюдений за деформациями сооружений - М.: Недра, 1980. –180с
16. А.С. Никулин. Тахеометрические таблицы - М.: Недра, 1973. –314с
17. Т.И. Хаметов, Л.Н. Золотцева, Э.К. Громада – Задачи и упражнения по инженерной геодезии 2001 -250с

Заключение

Научного редактора по направлению «Строительство» доцента Рубцовой В.Н. на учебное пособие «Инженерная геодезия» авторов кафедры «Городского кадастра» доцента Норкина С.П., и старшего преподавателя Кузнецова О.Ф. – 105 страниц.

Учебное пособие оформлено в соответствии с СТП 110-01. Использование и написание специальных терминов, формул и обозначений правильное.

Библиографические ссылки применены также правильно, в соответствии с требованиями рабочей программы по данной дисциплине.

По оформлению учебного пособия имеются следующие замечания:

1. Вопросы для самоконтроля целесообразно разделить дополнительным интервалом
2. Разделение между текстом и формулами также целесообразно осуществить при помощи дополнительных интервалов
3. Целесообразно внести пояснения в специальные термины

Считаю возможным опубликование учебного пособия в представленном виде в 2004 году.

Научный редактор по направлению «Строительство»
доцент Рубцова В.Н.